
VENTILADOR DE GRAN CAUDAL - EX60 EOLO

CONSEJOS Y SUGERENCIAS DE INSTALACION

Índice

- 01. Advertencias y consejos:.....4
 - 01.01 Consideraciones generales sobre la seguridad4
- 02. EJEMPLO-Instalación en pared de sándwich.....5
 - 02.01 MONTAJE ESTRUCTURA EXTERIOR7
 - 02.02 PLANOS DESPIECE.....9
 - 02.03 ELEMENTOS COMERCIALES 14
 - 02.04 INSTALACION MONTAJE ESTRUCTURA EXTERIOR..... 14

01. Advertencias y consejos:

01.01. Consideraciones generales sobre la seguridad

Los ventiladores de gran caudal están contruidos para cumplir las actuales normas de seguridad laboral.

EXAFAN declina toda responsabilidad por eventuales daños a personas y objetos derivados del uso no autorizado del sistema de ventilación, del montaje incorrecto de las piezas mecánicas o eléctricas y de la eliminación o manipulación de protecciones. Cualquier uso indebido o variación en la aplicación de las exigencias para una correcta utilización, se considerará como uso inadecuado.

Sobre todo para la instalación, llevar siempre puesto el equipo de seguridad personal recomendado (EPI's), es decir: ropa adecuada para el trabajo, cuando así lo exija el desarrollo de la tarea, evitando llevar ropa ancha porque se podría enganchar con alguna parte móvil de la máquina y producir un atrapamiento de alguna de las extremidades del operario; elementos de protección personal para los trabajadores expuestos a lesiones oculares; cascos, cuando existiera la posibilidad de caída de objetos; calzado de seguridad, cuando exista peligro de lesiones en los pies; protectores auditivos, cuando se encuentre expuesto a ruidos ; máscara, adecuada para el polvo que se genera en el movimiento del aire, siempre que sea necesario.



**NO COLOCAR NUNCA EL VENTILADOR HASTA QUE LA ESTRUCTURA ESTÉ ANCLADA A LA PARED.
¡PELIGRO DE VUELCO!**



**NO APOYAR NUNCA EL VENTILADOR DE PIE (EN SU POSICIÓN DE USO SI NO ESTÁ INSTALADO).
POSIBLE DEFORMACIÓN O DETERIORO EN EL CONO. ESTO ANULARÍA LA GARANTÍA.**



EN ESTE PRESENTE MANUAL SE INDICAN DIFERENTES POSIBILIDADES DE INSTALAR EL VENTILADOR EOLO. NO SE INDICA OBLIGATORIEDAD EN EL CUMPLIMIENTO SOLO CONSEJOS SOBRE LA FORMA DE INSTALAR EL VENTILADOR.

**TODOS LOS ELEMENTOS QUE APRECEN EN EL PRESENTE MANUAL
NO ESTAN INCLUIDOS EN EL VENTILADOR SE DEBEN ADQUIRIR A PARTE.**



Las medidas, características y especificaciones indicadas en los planos son dadas a titulo indicativo y deben ser aprobadas por la dirección facultativa de la propiedad para tener validez constructiva.

02. EJEMPLO-Instalación en pared de sándwich

La pared debe ser una pared lisa, en la cual tenemos que realizar el hueco para alojar el ventilador.

Las dimensiones del hueco a cortar son 1860x1860 mm y el corte tiene que ser lo más recto y limpio posible (Fig. 02). Al realizar dicho corte, queda visto el poliuretano interior de la pared.

La altura (x), y el posicionamiento (y) al cual hay que realizar el hueco en la pared aparecerá indicado en los planos específicos de cada instalación.

Se procederá de la siguiente manera:

- Marcar en la pared el perímetro del agujero, 1860 x 1860 mm.
- Realizar el corte con una sierra circular o elemento que mejor se adapte al tipo de pared, cuyo corte a 90° sea de 100 mm (Siempre debe tener más radio que ancho la pared).

Una vez realizado el corte, habrá que asegurarse mediante el uso de un nivel, de que las cuatro caras del corte son perfectamente horizontales (caras superior e inferior) y verticales (caras laterales), para garantizar un correcto soporte al ventilador (Fig. 02).

Al realizar el agujero en la pared hay que tener en cuenta que se debilitará la pared superior del hueco. Antes de la instalación de la estructura se debe garantizar la integridad estructural de la pared o paneles.

La estructura sólo está diseñada para aguantar el ventilador. Ningún elemento estructural debe utilizarla como apoyo. No actúa como soporte estructural.

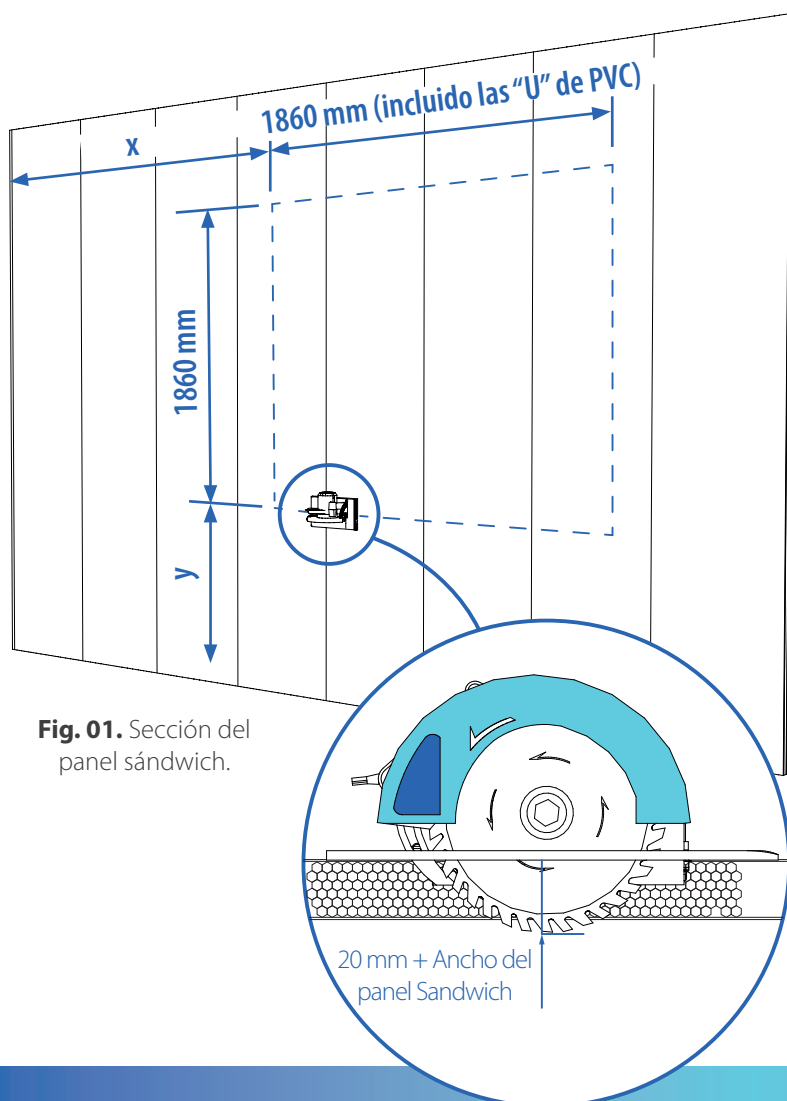


Fig. 01. Sección del panel sándwich.

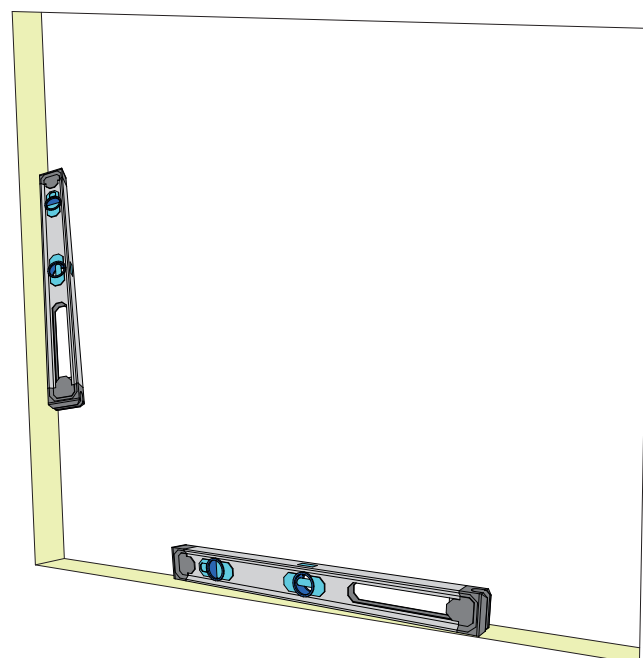


Fig. 02. Comprobar la horizontalidad y verticalidad de las caras del corte mediante un nivel.

A continuación EXAFAN aconseja colocar unos los perfiles en forma de "U" de PVC (Fig. 06) alrededor del hueco que hemos cortado previamente. Son cuatro perfiles "U" por ventilador, con los extremos ingleteados o cortados a 45°.

Hay que tener en cuenta que para poder montar los cuatro perfiles en forma de "U" de PVC, el último deberá abrirse unos milímetros manualmente para que haya una mayor holgura y se facilite el montaje (Fig. 05).

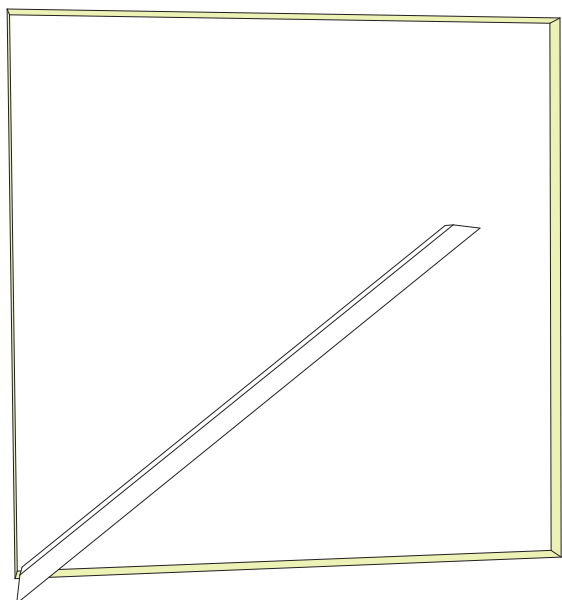


Fig. 03. Inserción manual del primer perfil de PVC.

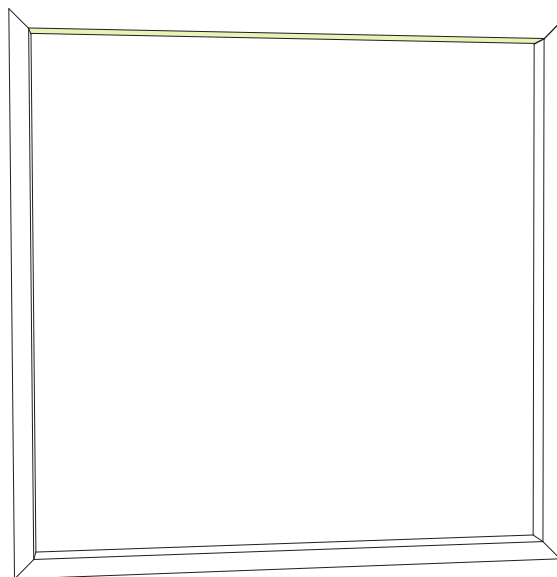


Fig. 04. Inserción manual de los 3 primeros perfiles de PVC alrededor del hueco previamente cortado.

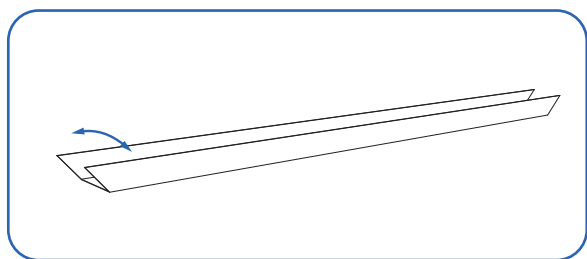


Fig. 05. Ensanchar manualmente el último perfiles de PVC para facilitar el montaje.



LOS PERFILES DE PVC SE ANCLARAN AL PANEL SANDWICH CON LOS MISMOS TORNILLOS DE ANCLAJE DE LA ESTRUCTURA DEL VENTILADOR A LA PARED.

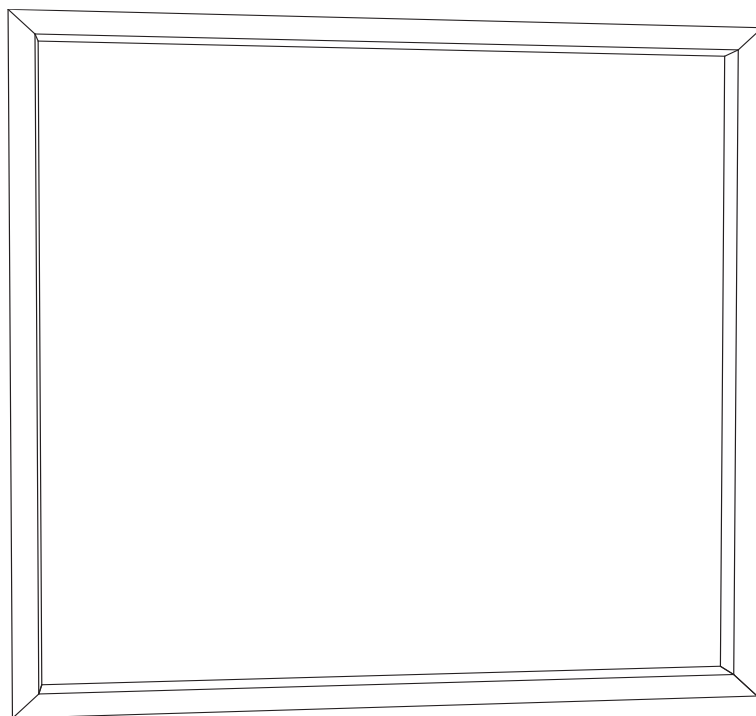
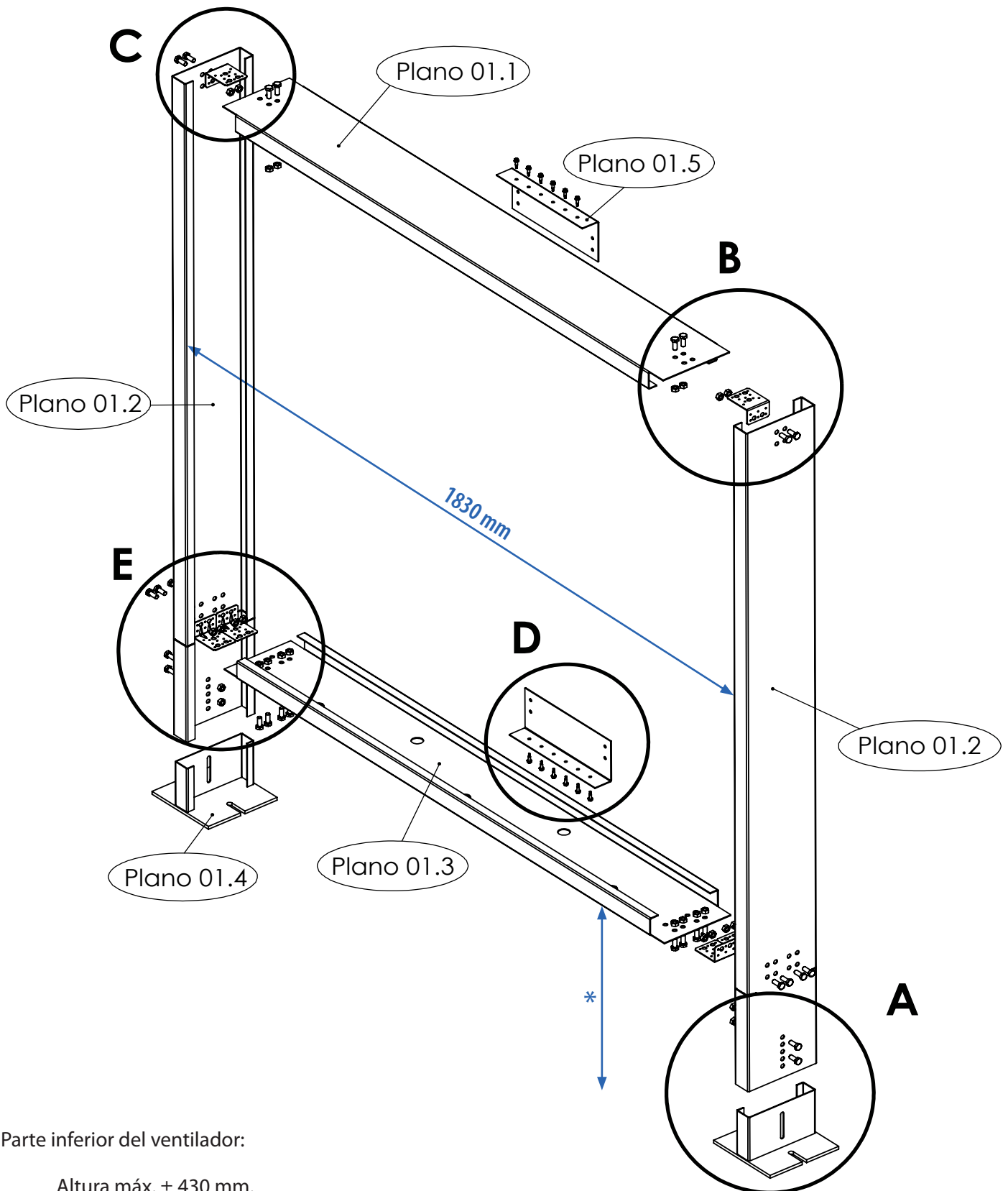


Fig. 06. Conjunto de los perfiles de PVC montados en el hueco de la pared.

02.01. MONTAJE ESTRUCTURA EXTERIOR

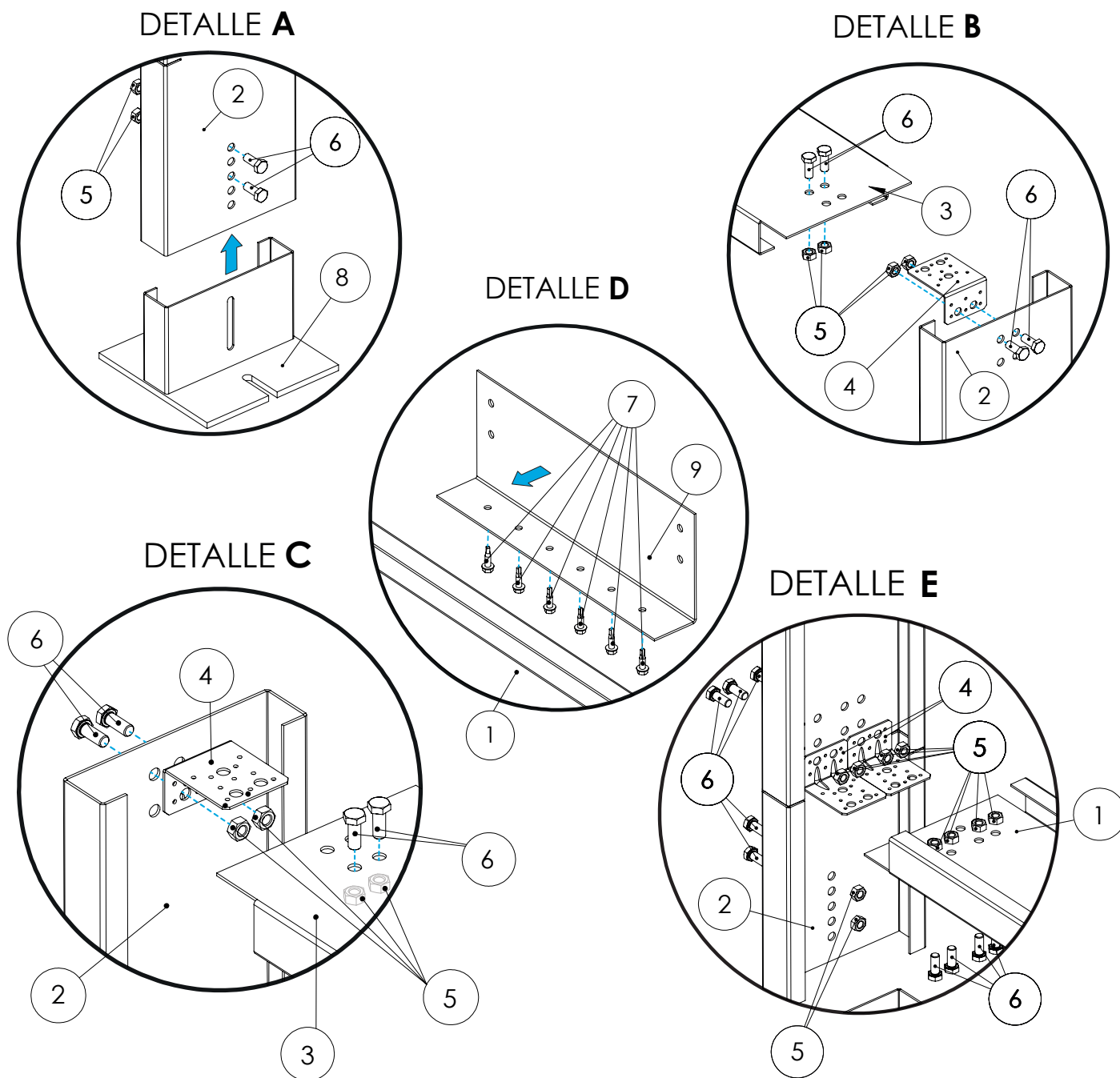


* Parte inferior del ventilador:

Altura máx. ± 430 mm.

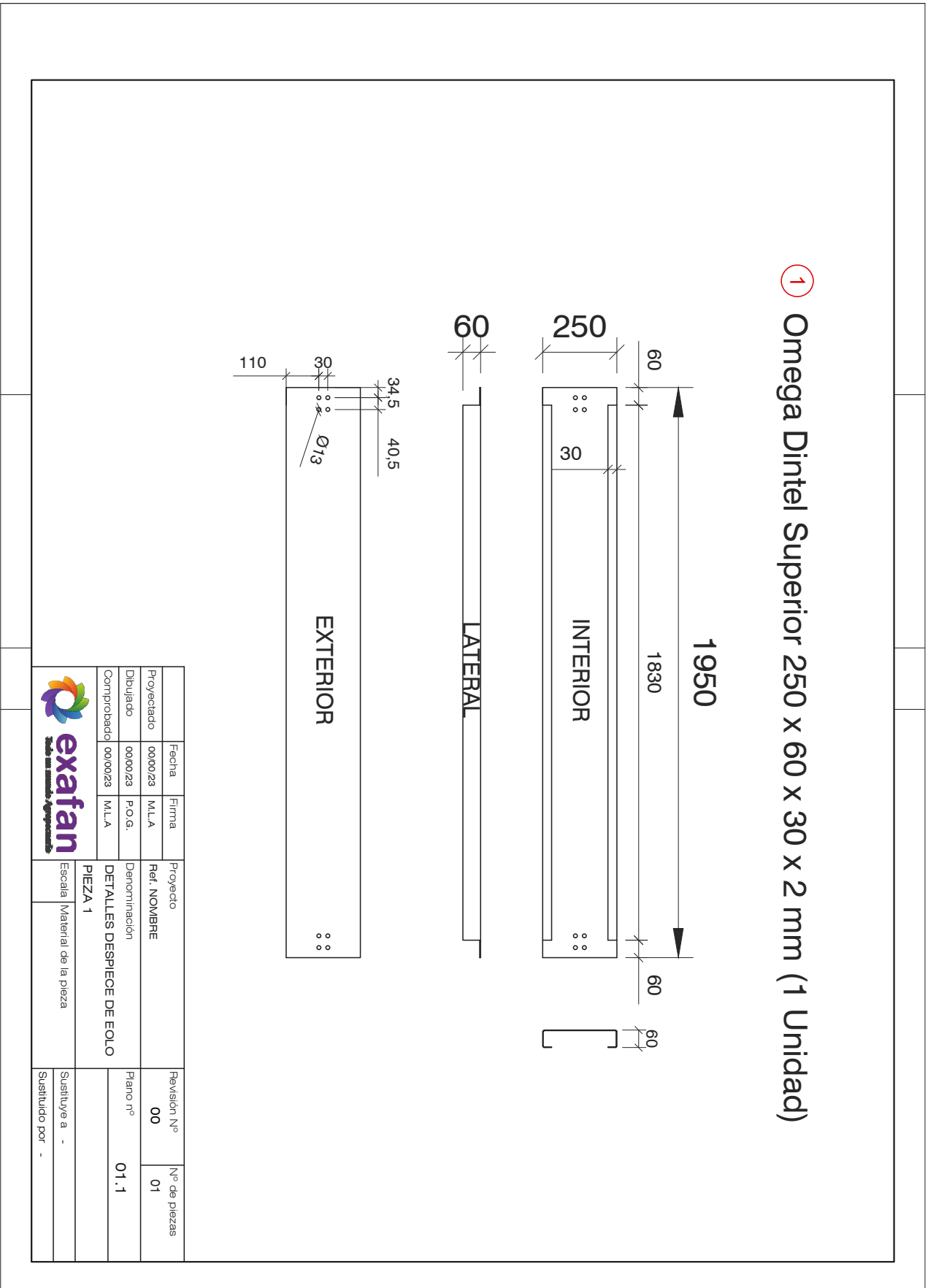
Altura mín. ± 300 mm.

NOTA: Para otras alturas consultar al departamento de construcción.

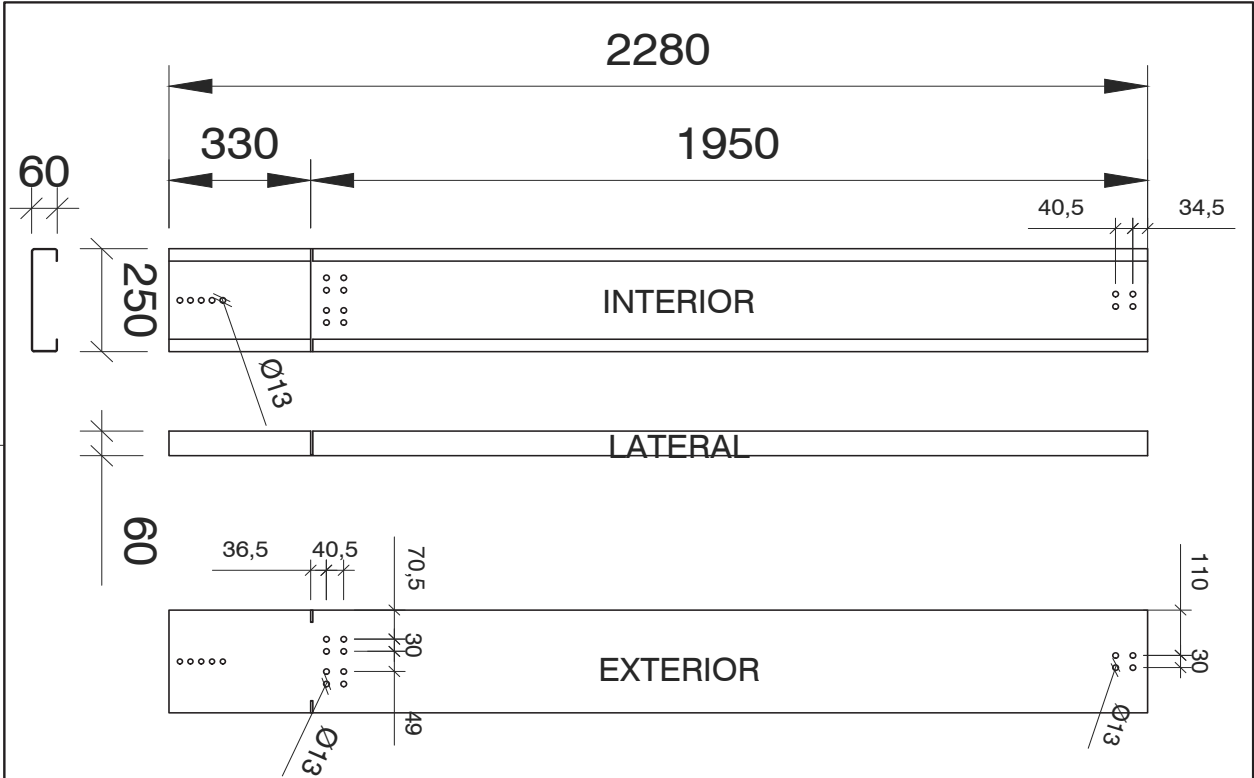


N.º	N.º DE PIEZA	PLANO	CANT.
1	INFERIOR SOPORTE EOLO_MA	01.3	1
2	LATERAL SOPORTE EOLO_MA	01.2	2
3	SUPERIOR SOPORTE EOLO_MA	01.1	1
4	L SUJECION GALVANIZADA COMERCIAL		6
5	Tuerca DIN 934 M12		28
6	Tornillo DIN 933 M12x30		28
7	Tornillo autotaladrante DIN7504-K 6.3X25		28
8	SOPORTE BASE SUELO	01.4	2
9	ESCUADRA FIJACION VENTILADORES A ESTRUCTURA	01.5	2

NUMERO 1 (PLANO 01.1)



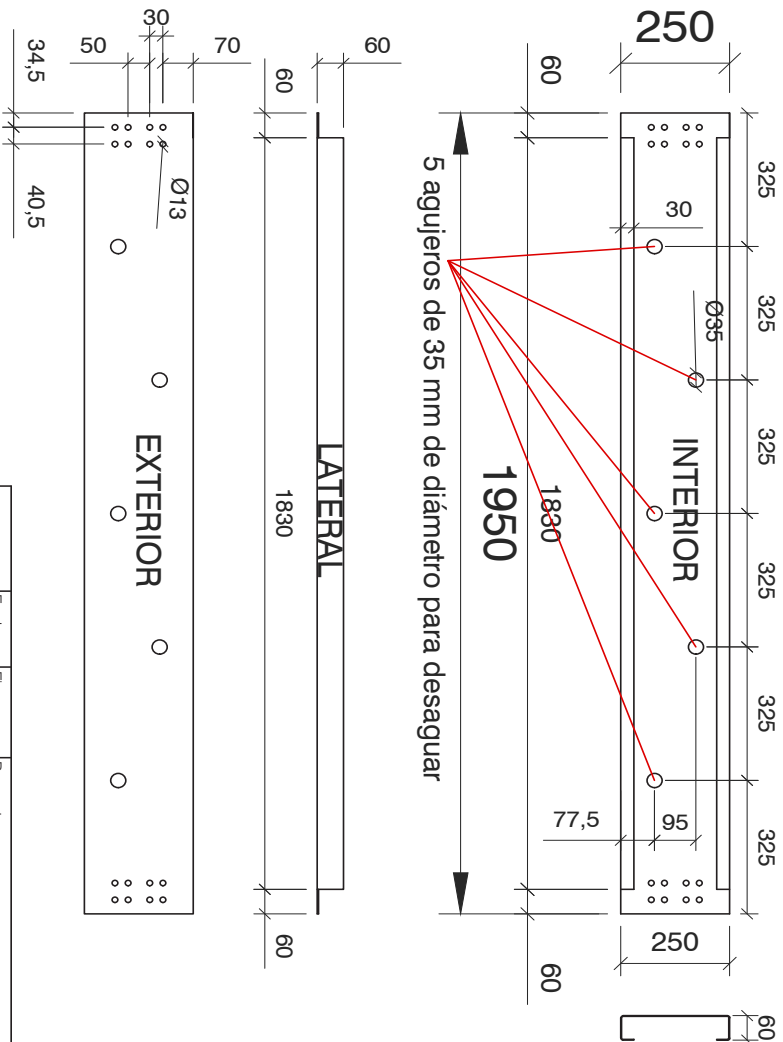
NUMERO 2 (PLANO 01.2)



② Omega Soportes
250 x 60 x 30 x 2 mm (2 Unidades)

Proyectado	00/00/23	M.L.A	Fecha	00/00/23	Firma	M.L.A	Proyecto	Ref. NOMBRE	Revisión N°	N° de piezas
Dibujado	00/00/23	P.O.G.	Comprobado	00/00/23	M.L.A	Demominación	DETALLES DESPECE DE EOLO	Plano n°	00	02
							PIEZA 2	01.2		
Escala		Material de la pieza		Sustituye a		Sustituido por				

NUMERO 3 (PLANO 01.3)

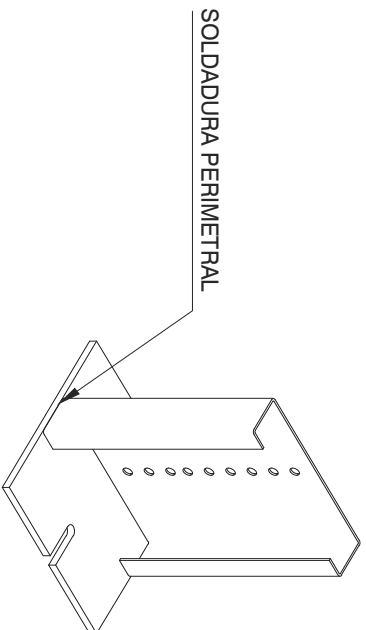
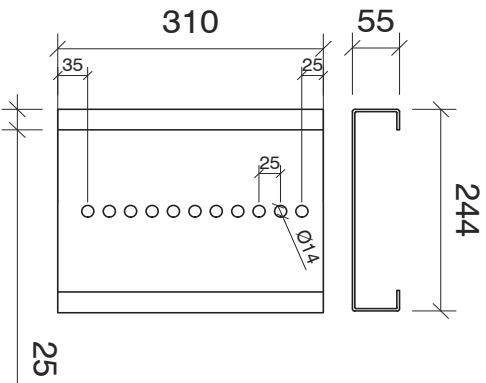
3 Omega Dintel Inferior 250 x 60 x 30 x 2 mm (1 Unidad)


Fecha	00/00/23	Firma	MLA	Proyecto	Ref. NOMBRE	Revision N°	00	N° de piezas	01
Proyectado	00/00/23	MLA		Denominación	DETALLES DESPECE DE EOLO	Plano n°	01.3		
Dibujado	00/00/23	P.O.G.		PIEZA 3					
Comprobado	00/00/23	MLA		Escala	Material de la pieza	Sustituye a	-		
						Sustituido por	-		

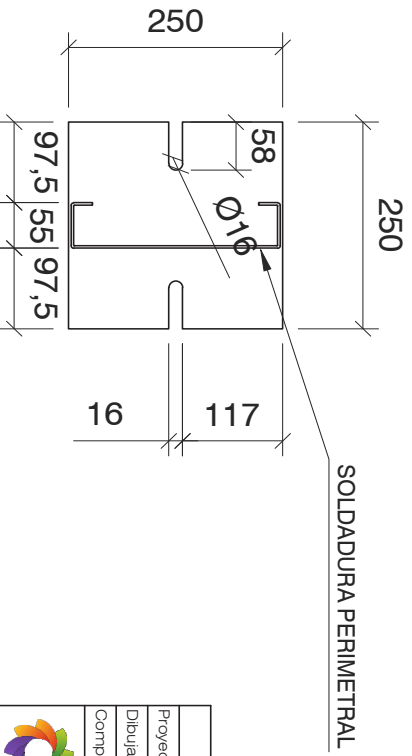
NUMERO 8 (PLANO 01.4)


④ Pié de soporte formado por placa base y omega (2 Uds.)
(galvanizado en caliente)

Omega Pie 244 x 55 x30 x 3 mm (2 Uds.)



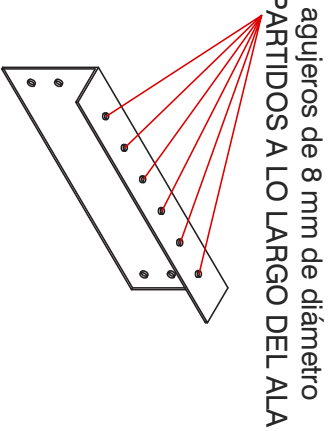
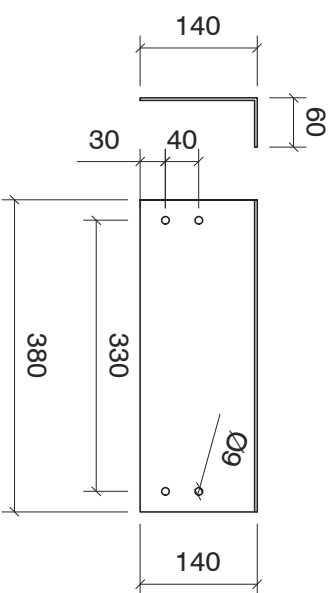
Chapa base omega (2 Uds.)




Proyectado	00/00/23	M.L.A	Fecha	00/00/23	Firma	M.L.A	Proyecto	Ref. NOMBRE	Revisión Nº	00	Nº de piezas	02
Dibujado	00/00/23	P.O.S.	Comprobado	00/00/23	M.L.A		Denominación	DETALLES DESPIECE DE EOLO	Plano nº	01.4		
							PIEZA 4	Escala	Material de la pieza		Sustituye a	-
									Sustituido por		-	

5

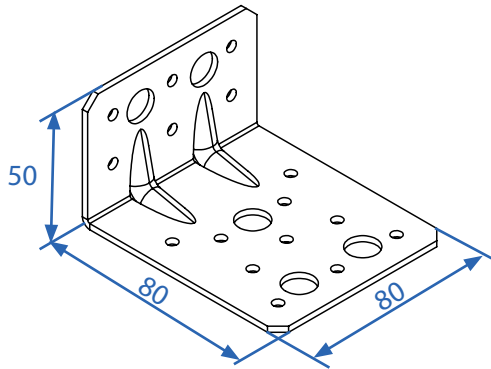
Escuadra de fijación de ventiladores a estructura (2 Uds.) 380 x 140 x 60 x 3mm



Fecha	00/00/23	Firma	M.L.A	Proyecto	Ref. NOMBRE	Revisión N°	00	N° de piezas	02
Proyectado	00/00/23	P.O.G.	M.L.A	Denominación	DETALLES DESPIECE DE EOLO	Plano n°	01.5		
Dibujado	00/00/23								
Comprobado	00/00/23								
		Escala Material de la pieza		PIEZA 5		Sustituye a -		Sustituido por -	

02.03. ELEMENTOS COMERCIALES

NUMERO 4 - L SUJECION GALVANIZADA (Ejemplo de escuadra)



Se recomienda utilizar la escuadra:

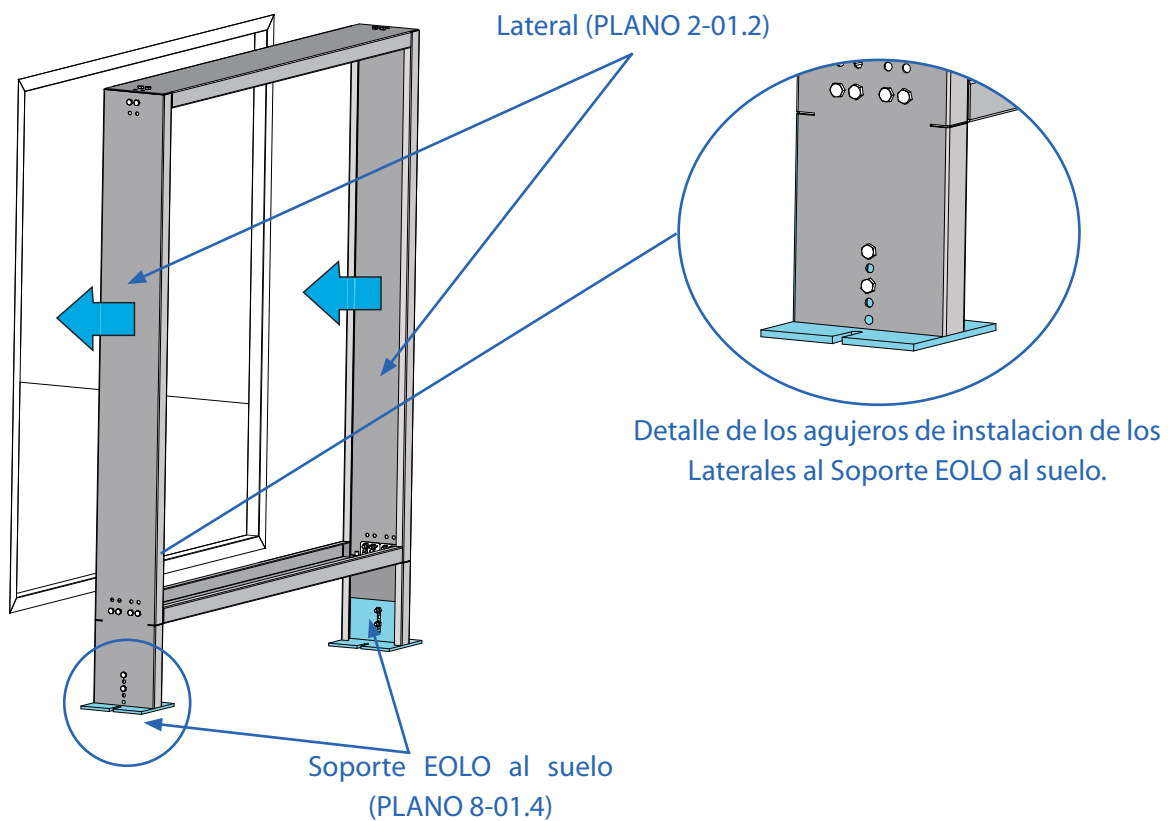
SC-RG ESCUADRAS. PREGALVANIZADA, REGULABLE de INDEX

REF. SCRG090508

02.04. INSTALACION MONTAJE ESTRUCTURA EXTERIOR

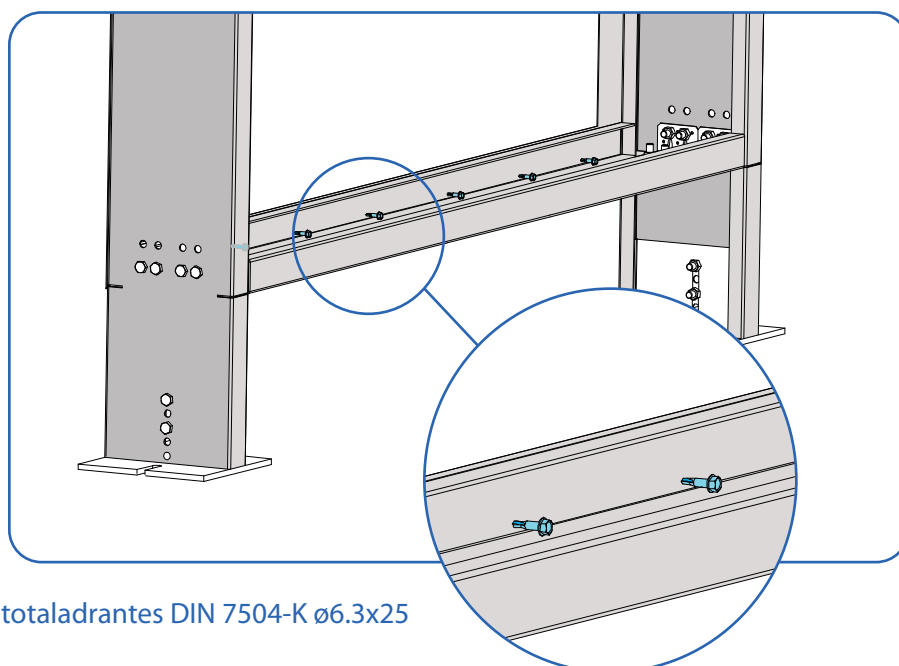
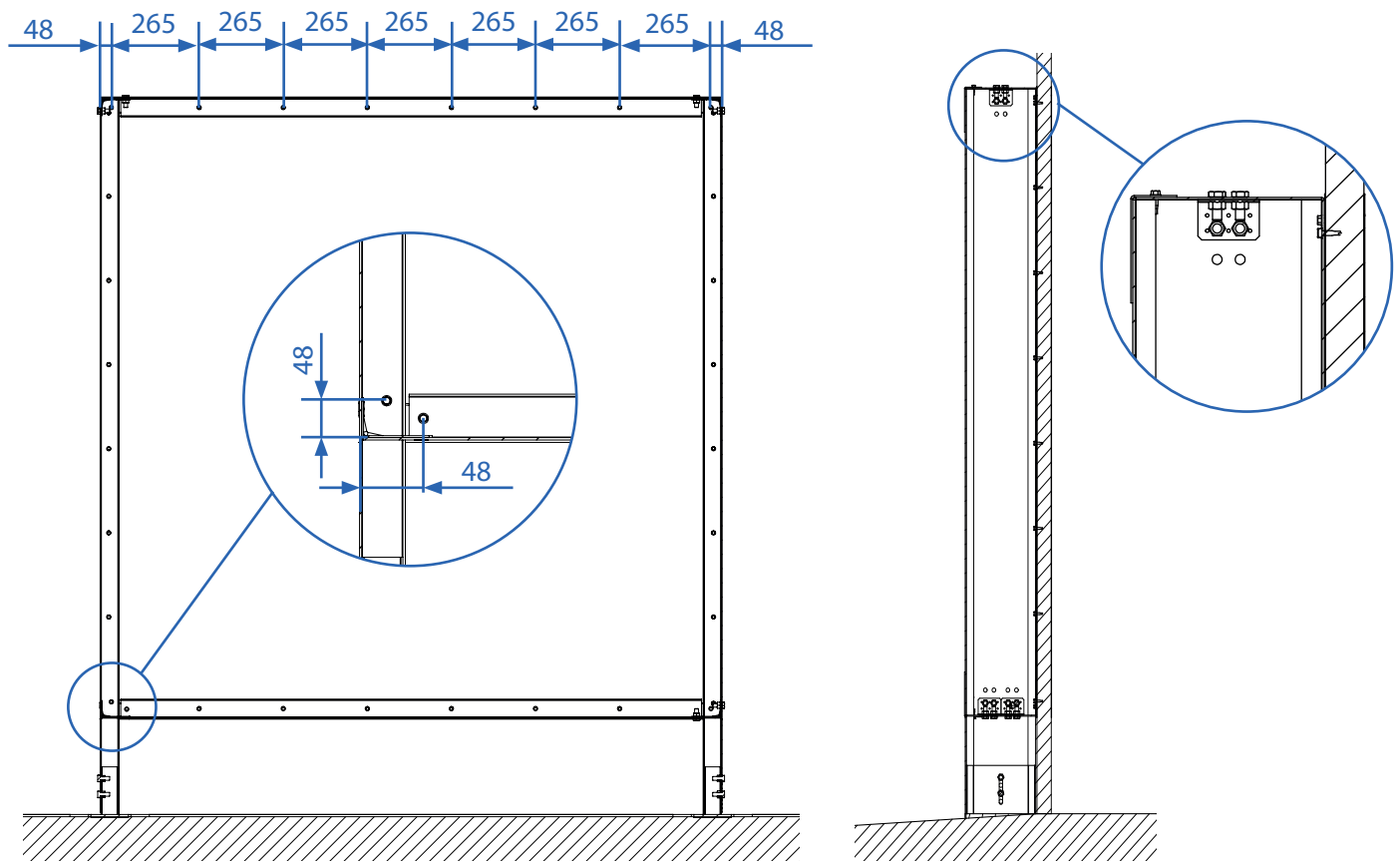
PASO 1

- Los laterales (Plano 2-01.2) tienen 5 agujeros para ajustar la altura de la estructura según la altura del hueco en la pared.
- Se deberá cortar el lateral para ajustar el soporte Eolo a la medida de los agujeros mediante el agujero coliso.
- Una vez ajustado en altura con el hueco de la pared ajustamos la estructura a la pared.



PASO 2

- Una vez montada la estructura y ajustada en altura debemos unirla la pared mediante anclajes de forma perimetral para evitar que tengamos fugas de aire la estructura y la pared.
- Exafan recomienda tornillos autotaladrantes DIN 7504-K $\varnothing 6.3 \times 25$
- Posicionamiento recomendado de los tornillos (Imágenes inferiores).



Tornillos autotaladrantes DIN 7504-K $\varnothing 6.3 \times 25$

PASO 3 (Manual de montaje EOLO - Capítulo 6)

Por defecto el ventilador EOLO se envía con la chapa UP-DOWN.

Se deberá instalar con una chapa similar a la escuadra fijación de los ventiladores (NUMERO 9 - 01.5) sobre los dos postes galvanizados y atornillar todo el conjunto (postes y travesaños) a la estructura metálica mediante 8 tornillos M8x70 DIN933 [17], 8 arandelas M8 DIN9021 [12] y 8 tuercas M8 DIN 985 [13] tal como se muestra en la [figura 07](#).

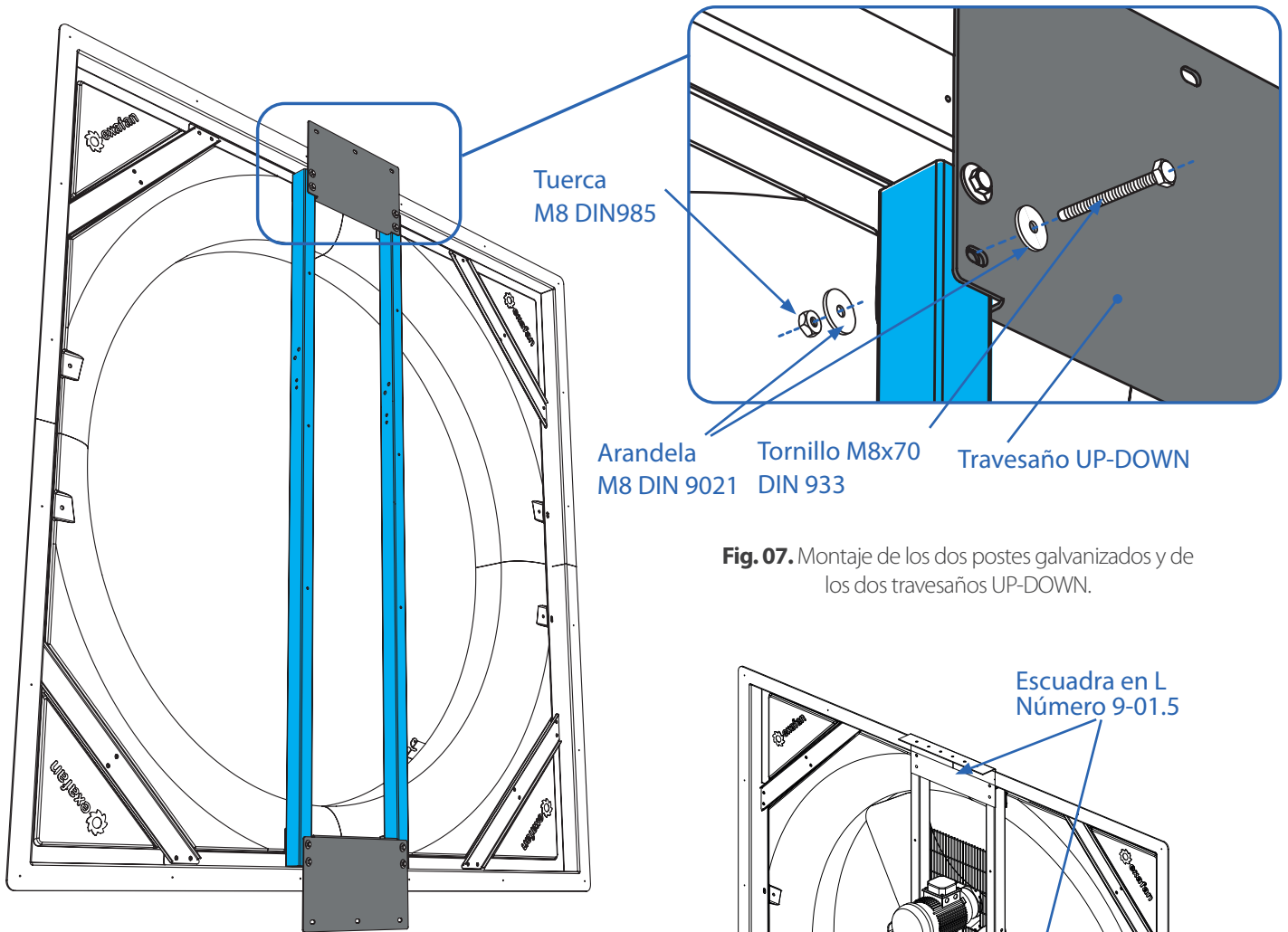


Fig. 07. Montaje de los dos postes galvanizados y de los dos travesaños UP-DOWN.

Seguimos el manual demontaje de ventilador EOLO justo hasta el capítulo anterior al montaje del cono. Exafan recomienda Instalar el ventilador SIN CONO en el soporte exterior. Una vez instalado en el soporte continuaremos con el manual en el [capítulo 9. Instalacion del cono.](#)

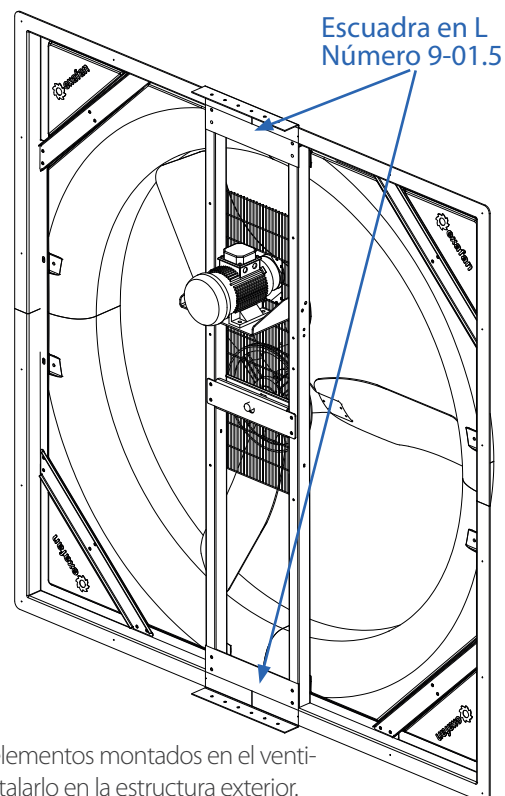
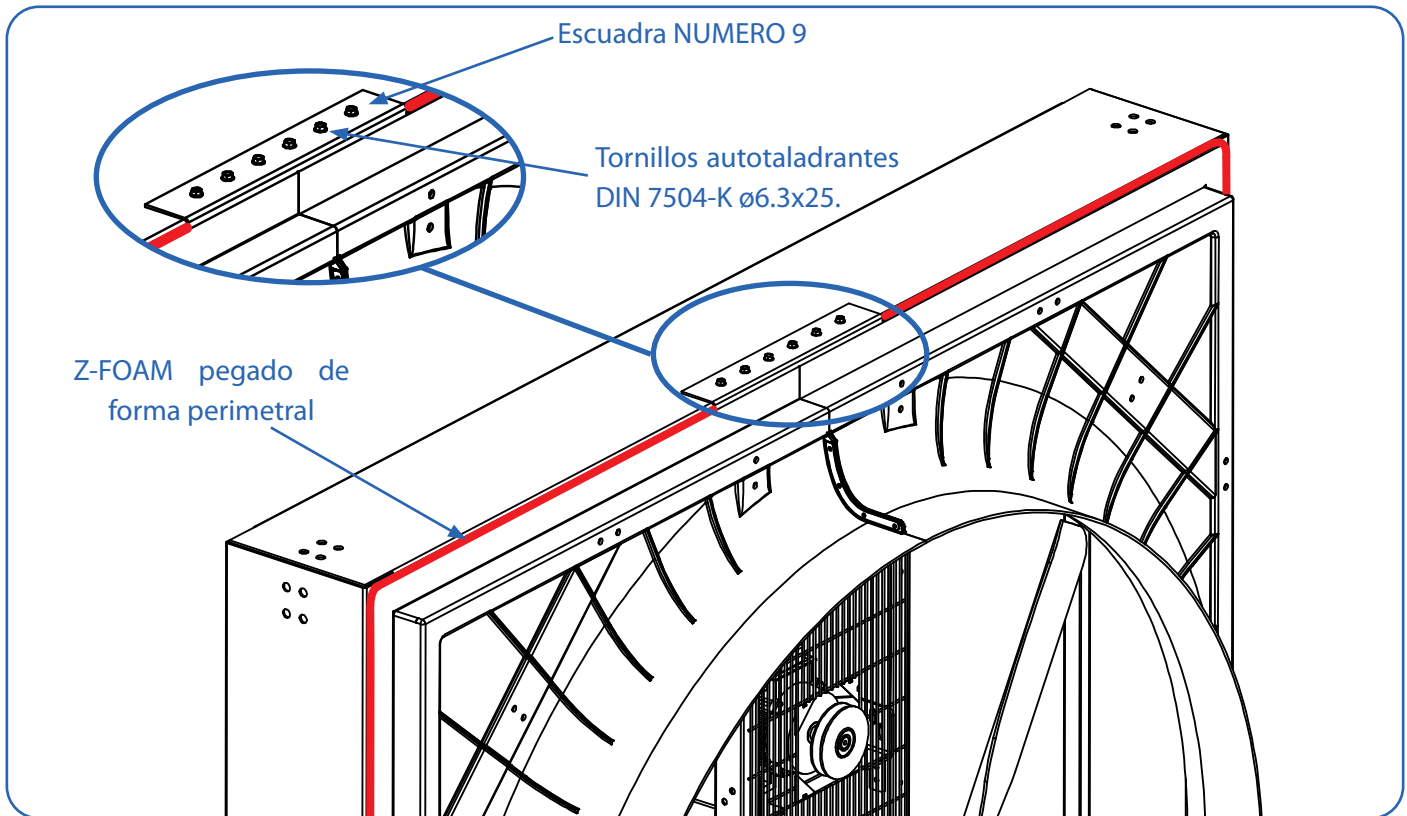
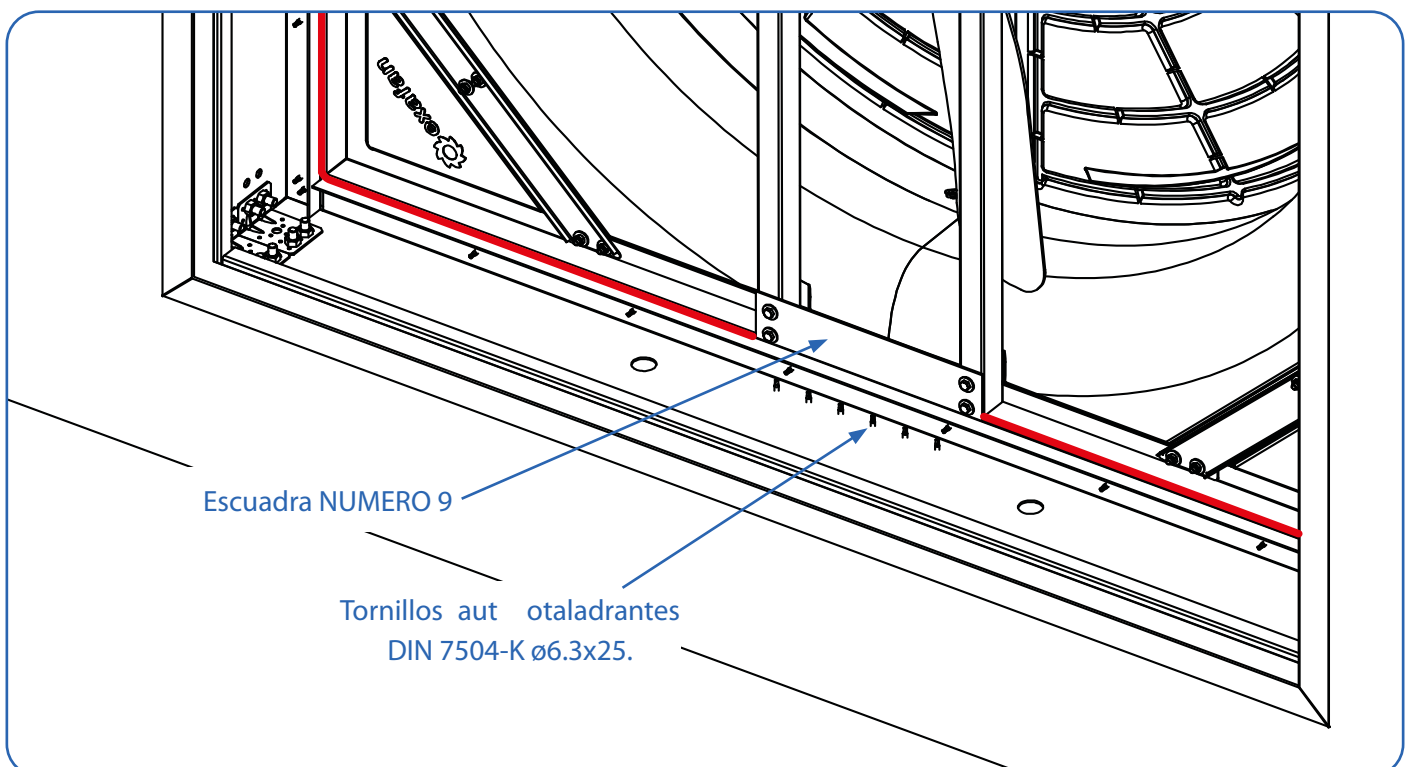


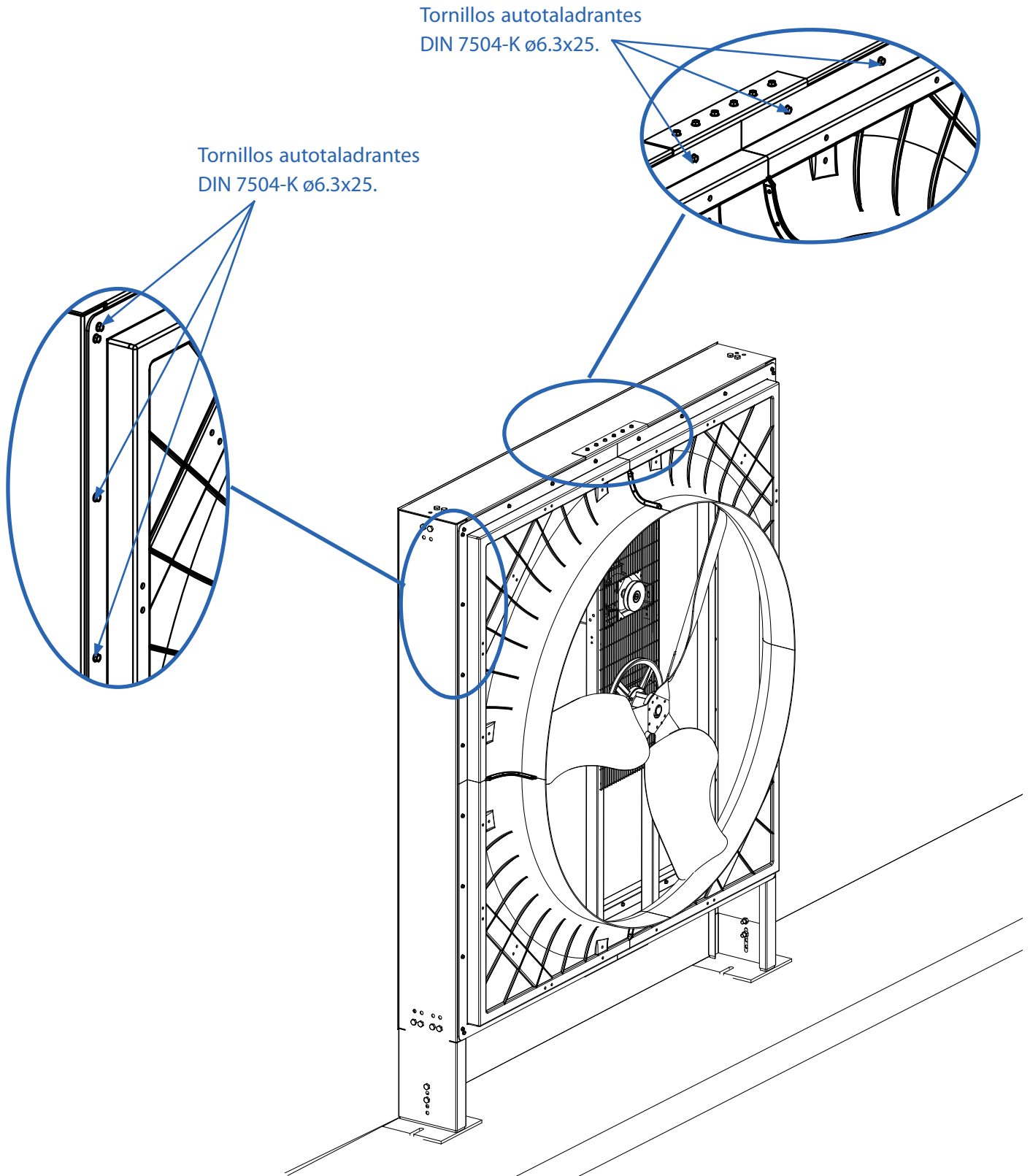
Fig. 08. Todos los elementos montados en el ventilador antes de instalarlo en la estructura exterior.



- Antes de anclar el ventilador al soporte, aconsejamos pegar una cinta de Z-FOAM entre el ventilador y la estructura, dejando libre la zona de la escuadra NUMERO 9. Una vez posicionado el ventilador anclaremos la escuadra fijación mediante tornillos autotaladrantes DIN 7504-K ø6.3x25.



- Una vez posicionado el ventilador, centrado en la estructura con el Z-FOAM pegado procedemos a anclar todo el perímetro del ventilador a la estructura mediante tornillos autotaladrantes DIN 7504-K $\varnothing 6.3 \times 25$.

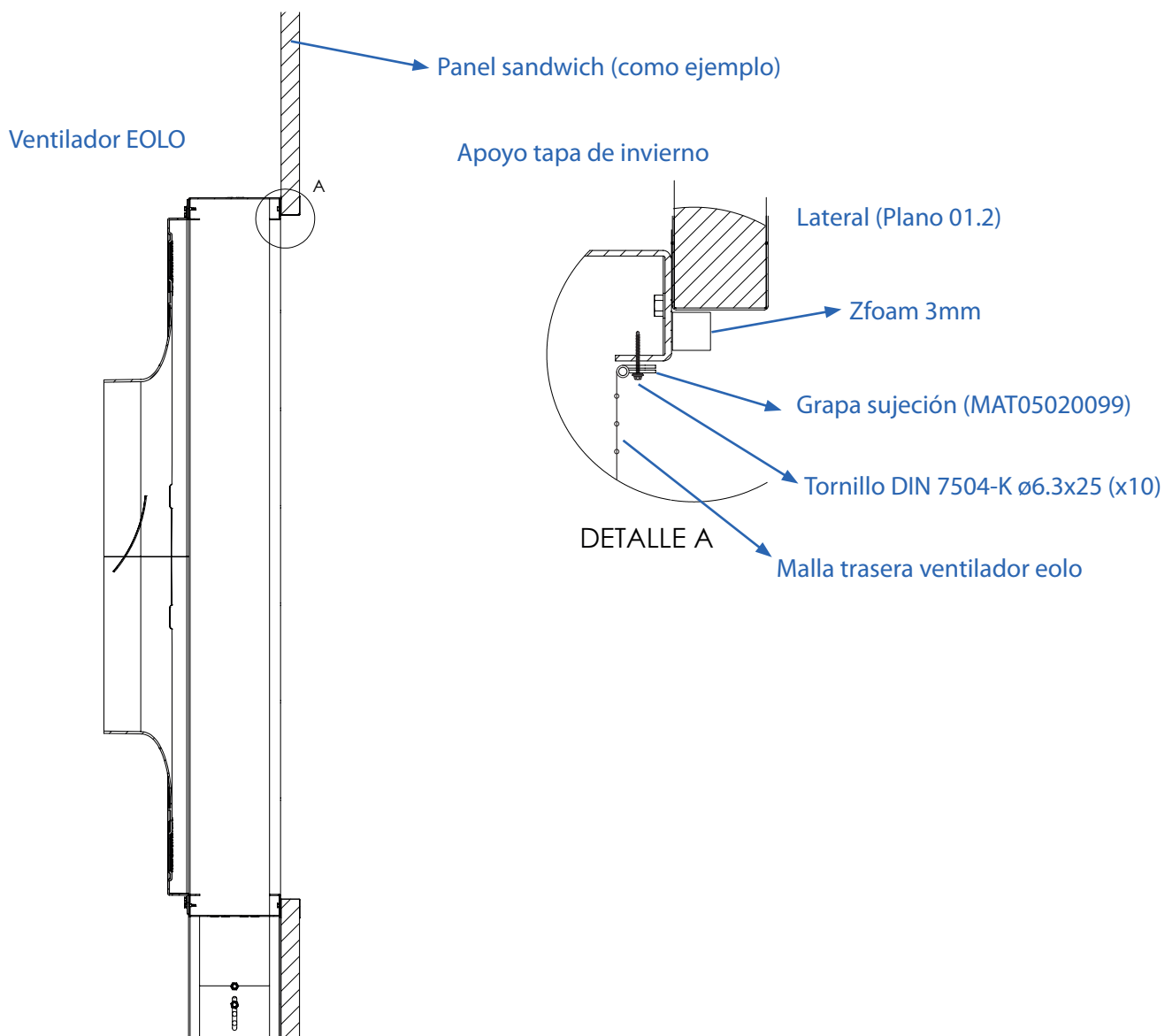


Ventilador instalado sobre la estructura. A partir de aquí se puede seguir el punto *09. Montaje del cono, válvula y rejilla* del manual de instalación.

PASO 4 (Rejilla de protección trasera)

La rejilla debe ajustarse al contorno inferior del soporte. Este ajuste se debe hacer de forma manual y en la propia instalación.

Anclar con tornillo autotaladrante con bisagra para permitir su apertura desde el centro al exterior.





Pol. Ind. Río Gállego
Calle D, nº 10
50840 San Mateo de Gállego
Zaragoza - Spain

Tlfn: +34 976 694 530
Fax: +34 976 690 968
Mail: exafan@exafan.com

www.exafan.com