



## Ventilador de Gran Caudal EOLO EX60 V3

# Manual de montaje, instalación y mantenimiento

• 1. Asistencia Técnica .....	2
• 2. Advertencias y consejos .....	3
• 2.1. Consideraciones generales sobre la seguridad .....	3
• 2.2. Advertencias .....	3
• 2.3. Rango de Aplicaciones.....	3
• 2.4. Seguridad y comprobación durante la recepción,almacenamiento,manipulación y transporte .....	4
• 2.5. Seguridad durante la instalación, montaje y conexión eléctrica .....	4
• 2.6. Seguridad y advertencias durante el mantenimiento.....	5
• 2.7. Seguridad y Advertencias durante el mantenimiento .....	8
• 2.8. EJEMPLO: Instalación en pared de sándwich.....	9
• 2.9. EJEMPLO: Instalación en pared de ladrillo o bloque de hormigón.....	10
• 3. Características técnicas.....	11
• 4. Herramientas necesarias para el montaje.....	13
• 5. Montaje de la virola.....	15
• 6. Montaje de la estructura metálica .....	17
• 7. Montaje del motor en el soporte .....	22
• 8. Montaje de la hélice y del sistema de transmisión .....	27
• 8.1. Montaje del buje y de la polea.....	27
• 8.2. Montaje de la hélice en el buje .....	29
• 8.3. Montaje de la hélice y buje en el travesaño central .....	31
• 9. Montaje del cono .....	35
• 10. Montaje de la válvula .....	44
• 11. Montaje de la rejilla delantera .....	55
• 12. Montaje de la rejilla trasera.....	56
• 13. Declaración CE de Conformidad .....	58
• 14. Condiciones de garantía .....	59

## 1. Asistencia Técnica

### Antes de contactar con el centro de asistencia técnica:

Siga este manual desde el principio por si se ha saltado algún paso o alguna advertencia. Si después de este primer paso el producto sigue sin funcionar, o lo hace de una forma atípica, desconéctelo de la red y póngase en contacto con nuestro Servicio de Asistencia Técnica, donde será debidamente atendido.

**Cualquier manipulación efectuada en el producto por personas ajenas a EXAFAN S.A.U., nos obligaría a cancelar su garantía.**

R-298



7-15h: **976 69 45 30** | **International 24h**  
 15-7h: **629 38 58 78** | **+34 609 89 24 73**

✉ [sat@exafan.com](mailto:sat@exafan.com)

## 2. Advertencias y consejos

### 2.1. Consideraciones generales sobre la seguridad

Los ventiladores de gran caudal están contruidos para cumplir las actuales normas de seguridad laboral y su uso será para el sector **AGROPECUARIO INDUSTRIAL**.

EXAFAN declina toda responsabilidad por eventuales daños a personas y objetos derivados del uso no autorizado del sistema de ventilación, del montaje incorrecto de las piezas mecánicas o eléctricas y de la eliminación o manipulación de protecciones. Cualquier uso indebido o variación en la aplicación de las exigencias para una correcta utilización, se considerará como uso inadecuado.

Sobre todo para la instalación, llevar siempre puesto el equipo de seguridad personal recomendado (EPI's), es decir: ropa adecuada para el trabajo, cuando así lo exija el desarrollo de la tarea, evitando llevar ropa ancha porque se podría enganchar con alguna parte móvil de la máquina y producir un atrapamiento de alguna de las extremidades del operario; elementos de protección personal para los trabajadores expuestos a lesiones oculares; cascos, cuando existiera la posibilidad de caída de objetos; calzado de seguridad, cuando exista peligro de lesiones en los pies; protectores auditivos, cuando se encuentre expuesto a ruidos; máscara, adecuada para el polvo que se genera en el movimiento del aire, siempre que sea necesario.

### 2.2. Advertencias

**No ensamblar a temperaturas inferiores a 12°C.** En periodos invernales, si el material ha estado expuesto a bajas temperaturas, **no proceder al montaje directamente sin periodo de aclimatación** de las partes plásticas, ya que pueden agrietarse.

El fabricante EXAFAN S.A.U. no se hace responsable de daños causados por:

- No haber realizado una previa interpretación del manual, en caso de los daños que pueda ocasionar este producto.
- Una instalación no conforme con las instrucciones del manual.
- Sobrecarga que exceda lo recomendado en este manual.
- Maltrato del producto en su transporte, instalación y posterior sustitución.
- La instalación, programación y/o manipulación por personal no autorizado.
- Incumplimiento del R.B.T. (Reglamento de Baja Tensión), por parte de su instalador en lo que concierne a la instalación eléctrica de su nave, sustitución de fusibles, ajuste de sondas, búsqueda de averías..., todo ello según Norma EN 60204-1.6,4, o la correspondiente a cada país.
- Fallo provocado por la conexión a la misma instalación eléctrica de los equipos electrónicos de Exafan con otros ajenos a la marca EXAFAN S.A.U. (p. ej. equipos de soldadura o similares), que provoquen picos de tensión o intensidad a la red. Los equipos electrónicos se deberán de desconectar de la red eléctrica mientras se realicen este tipo de operaciones (p. ej. Soldadura).
- A la no presencia, para su fácil desconexión, de PIAS, diferenciales y guarda motores y una buena conexión a toma de tierra.
- La no colocación de dispositivos de protección contra sobre-intensidades para los conductores de alimentación.
- Un mal suministro de Energía Eléctrica, debiendo estar dentro de los límites que dicta el Reglamento de Media y Baja Tensión.
- Terremotos y fenómenos atmosféricos (nieve, lluvia, rayos...).

Este manual no contiene todas las instrucciones de seguridad posibles de todas las aplicaciones normales, ni especiales. Corresponde al usuario y/o instalador tomar, durante el montaje, las que considere oportunas.

## 2.3. Rango de Aplicaciones

Este manual de instrucciones es aplicable para todos los ventiladores EOLO EX60 V3.

## 2.4. Seguridad y comprobación durante la recepción, almacenamiento, manipulación y transporte

### 2.4.1. Comprobación a la recepción

Recomendamos verificar los siguientes puntos a la recepción de este ventilador:

- Que el tamaño sea correcto.
- Que los datos que Figuran en la placa de características sean los que usted precisa.

Verifique el estado del material al recibirlo. De encontrarse daños, estos deben ser informados por escrito a la agencia de transporte, y comunicarlos inmediatamente a la empresa EXAFAN S.A.U., antes de 24 h desde su recepción.

### 2.4.2. Almacenamiento

En caso de que no fuera instalado inmediatamente, se recomienda almacenarlo en lugar limpio y seco, libre de polvo, vibraciones, gases y agentes corrosivos, y con una humedad relativa de aire no superior al 60 %.

En los envíos/recepción de materiales, debe buscarse un almacenamiento que no estropee las características del producto. Los actuadores, no deben permanecer bajo la lluvia o la humedad. Un almacenamiento que no cumpla estas condiciones, anulará la garantía del fabricante.

### 2.4.3. Manipulación

Sólo personal formado para el manejo debería manipular la maquinaria.

## 2.5. Seguridad durante la instalación, montaje y conexión eléctrica

Para evitar accidentes, con anterioridad a la puesta en marcha del motor, se debe asegurar que la toma de tierra fue realizada conforme a las normas vigentes y que la conexión esté bien sujeta.

Los motores eléctricos tienen circuitos bajo tensión, y componentes giratorios que pueden causar daños a las personas. Los motores equipados con protectores térmicos del tipo Automático se reconectarán automáticamente cuando se alcance la temperatura adecuada para el motor. No utilizar motores con protección térmica del tipo automática en aplicaciones donde el re-arranque automático pueda ser peligroso para personas o para el equipamiento.

En caso de que se active la protección térmica del tipo automático o manual, desconecte el motor de la red eléctrica y verifique la causa que provocó la actuación del protector térmico.

Los motores equipados con protectores térmicos del tipo manual tienen que ser reconectados después del disparo.

No cubra ni obstruya la ventilación del motor.

Conecte el motor correctamente a la red eléctrica a través de contactos seguros y permanentes, siguiendo siempre los datos mostrados en la placa de características del motor, como la tensión nominal, intensidad, etc

Para el dimensionamiento de los cables de alimentación y de los dispositivos de maniobra y protección se debe considerar la corriente nominal del motor, el factor de servicio y la longitud de los cables, entre otros.

Las entradas de cables no utilizadas en la caja de conexiones deben estar debidamente tapadas con sistemas de cierre para garantizar el grado de protección indicado en la placa de características.

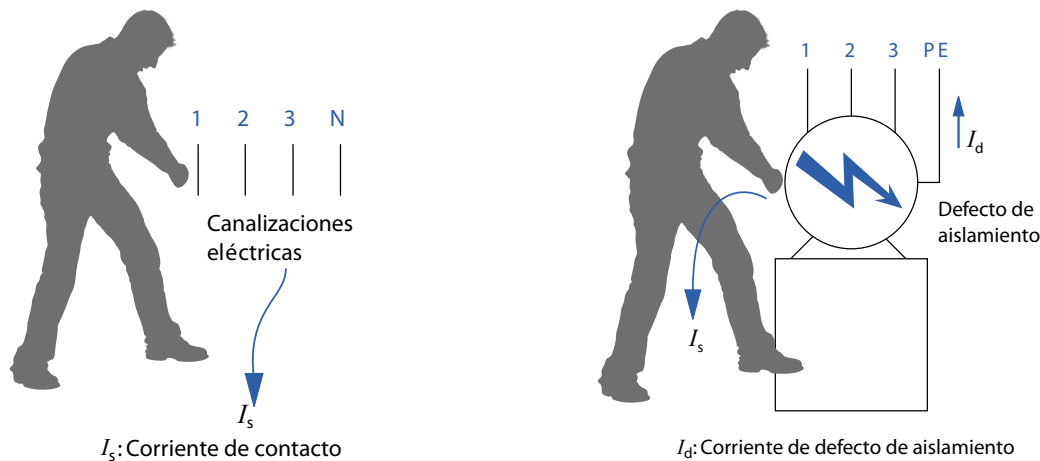
Durante la instalación los motores deben estar protegidos contra puestas en marcha accidentales. Riesgos residuales eléctricos

No debe ser posible acceder a las partes activas peligrosas, y las partes conductoras a las que se pueda acceder no deben ser activas peligrosas. Este requisito debe aplicarse:



- En condiciones normales.
- En condición de un solo defecto.

La protección en condiciones normales corresponde a la protección contra los contactos directos (protección básica) y



la protección en condición de un solo defecto corresponde a la protección contra los contactos indirectos (protección contra los defectos).

#### Contactos directos:

Un contacto directo se produce cuando una persona toca un conductor activo en circunstancias normales. La norma IEC 61140 ha cambiado la expresión "protección contra los contactos directos" por la de "protección básica". El nombre anterior se mantiene al menos con fines informativos.

#### Contactos indirectos:

Un contacto indirecto se refiere a una persona que toca una parte conductora expuesta que normalmente no está activa, pero que pasa a estarlo accidentalmente (debido a un defecto de aislamiento o por cualquier otra causa, por ejemplo un cable pelado).

La corriente de defecto eleva la parte conductora expuesta a una tensión que puede resultar peligrosa, y originar una corriente de contacto a través de una persona que toca esta parte conductora expuesta.

La norma IEC 61140 ha cambiado la expresión "protección contra los contactos indirectos" por la de "protección contra los defectos". El nombre anterior se mantiene al menos con fines informativos.

## 2.6. Seguridad y advertencias durante el mantenimiento

El desmontaje del motor durante el período de garantía solamente debe ser realizado por un servicio técnico autorizado por EXAFAN S.A.U.

Toda manipulación del motor debe ser realizada con cuidado para evitar impactos y daños a los rodamientos.

Obligatorio colocar todas las protecciones del ventilador: mallas delantera, malla trasera, etc.

Inspeccione periódicamente el funcionamiento del motor según su aplicación, asegurándose de que el aire fluya libremente.

En la limpieza del ventilador, no se debe usar agua a alta presión dirigida hacia las partes del motor, ni del tensor, en caso de poseer cualquiera de estos elementos.

**NO APLICAR PRODUCTOS CORROSIVOS, OXIDANTES, PERÓXIDOS NI DERIVADOS QUE PUEDAN DAÑAR EL MOTOR O LOS ELEMENTOS METÁLICOS.**

**EN ZONAS TORMENTOSAS Y DE APARATO ELÉCTRICO SE RECOMIENDA INSTALAR JUNTO A CADA EQUIPO UN DESCARGADOR DE SOBRETENSIÓN CONECTADO A UNA BUENA TOMA DE TIERRA.**

Es necesaria la limpieza cada cierto tiempo de las aletas de refrigeración del motor. Si el motor no se refrigera se

INSPECCIÓN	FRECUENCIA
Ausencia de vibraciones en el conjunto	Mensual
Correcta apertura y cierre de la válvula	Mensual
Tensión de la correa	Semestral
Defectos en las conexiones	Anual

produce sobrecalentamiento, acortando la vida útil del motor, pudiendo llegar a romper los rodamientos por exceso de temperatura.

Recomendable la limpieza cada nueva crianza como mínimo, o también si se observa excesiva suciedad.

Está terminantemente prohibido anular los elementos de protección existentes en las máquinas. En todo trabajo con máquinas o equipos con partes en movimiento las manos y brazos del operario no llevarán objetos de adorno como por ejemplo: anillos, pulseras, reloj, etc. La ropa de trabajo no debe ser muy holgada para evitar atrapamiento en la máquina. Al utilizar una máquina, debe asegurarse que se sabe apagar antes de usarla, que los materiales que se utilizan no entorpecen los movimientos de la máquina y que la zona de trabajo está libre, limpia y despejada de obstáculos.

Cuando se realicen trabajos de mantenimiento y sea necesario quitar alguna de las protecciones antiatrapamiento, se deberá llevar a cabo el bloqueo mecánico de las aspas del ventilador, para evitar que en caso de golpe de viento el movimiento inesperado de éstos produzca atrapamientos o cortes.

La polea del eje del motor debe estar adecuadamente alineada con la polea central. Un alineamiento incorrecto, así como una tensión inadecuada de las correas de accionamiento, seguramente dañará los rodamientos, resultando excesivas vibraciones.

No usar productos como el cemento o el poliuretano expandido para el cierre de los huecos entre el ventilador y la pared, ya que pueden provocar fuerzas de presión sobre las paredes del mismo y esto a su vez puede provocar un mal funcionamiento.

Con el tiempo se recomienda el tensado de la correa, para lo cual habrá que desmontar la misma y desplazar el motor hacia el arriba, utilizando los tornillos de regulación. Posteriormente se volverá a introducir la correa en la polea.

En caso de necesitar repuesto de la correa, habrá que mirar la referencia en la inscripción que se encuentra en la banda de la correa.

Ninguna parte de este manual puede ser reproducida de ninguna manera sin el permiso expreso por escrito de EXAFAN.S.A.U.

EXAFAN ha hecho todo lo posible para asegurar la exactitud de la información contenida en este manual. En caso de que se produzcan errores o información imprecisa EXAFAN agradecería ser notificado de ello.

Las acciones automatizadas de los sistemas EXAFAN nunca eximen al instalador y al usuario del sistema de su responsabilidad de garantizar el bienestar de los animales.

EXAFAN, S.A.U. no garantiza que sus equipos y productos funcionarán correctamente en todos los entornos y aplicaciones y no se responsabiliza ni garantiza, ya sea de forma implícita o expresa, la calidad, rendimiento, comerciabilidad o idoneidad para un propósito particular. EXAFAN, S.A.U. ha hecho todo lo posible para garantizar que este manual sea exacto. EXAFAN, S.A.U. no acepta ninguna responsabilidad por las inexactitudes u omisiones que pudieran ocurrir. Usted acepta expresamente que el uso de los sistemas y productos de EXAFAN, S.A.U. se realiza bajo su propio riesgo.

Tengo en cuenta que cualquier traducción de este documento que se le pueda proporcionar tiene como única finalidad su comodidad. Cualquier desviación en una traducción no será vinculante y no tendrá efecto legal. EXAFAN, S.A.U. no asume ninguna responsabilidad por los errores incluidos en dicha traducción.



### **¡ADVERTENCIA! IMPORTANTE NOTA DE INSTALACIÓN:**

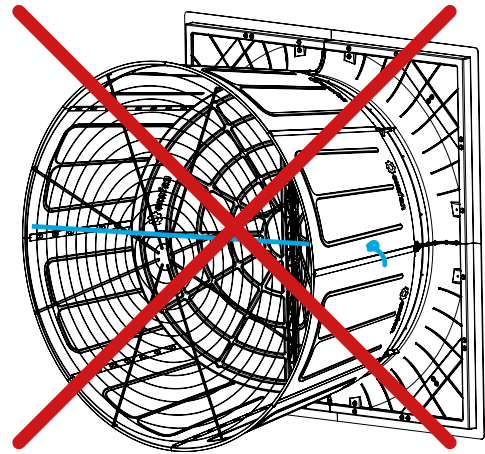
Todas las indicaciones de instalación contenidas en el presente manual quedarán supeditadas a los planos de construcción e instalación que acompañen al proyecto al que se dirige este producto. En caso de conflicto, prevalecerán las indicaciones de dichos planos.



No hay que manipular el ventilador por la parte del cono, ya que podría abollarse y deteriorarse.



No se debe poner ninguna elemento en el cono que impida la apertura total de la válvula.



No colocar **NUNCA** el motor hasta que los dos postes estén instalados, el ventilador en su posición final o posición de USO.  
**¡Peligro de vuelco!**



Antes de proceder a retirar las protecciones, el motor estará desconectado **por completo** de la red eléctrica.



Asegurarse el sentido de giro levógiro (contrario a las agujas del reloj) de la polea del buje central. Desde el interior de la nave se deberá ver la flecha mecanizada en el buje girando hacia el sentido que indica la propia flecha.



No introducir **JAMÁS** la mano entre la correa y las poleas al realizar el montaje. La excesiva tensión de la correa podría dañar gravemente la mano al quedar atrapada entre la polea y la correa.



## NO ENSAMBLAR POR DEBAJO DE 12 °C

En periodos estivales, no proceder al montaje directamente sin periodo de aclimatación, si el material ha estado expuesto al sol o a temperaturas superiores a 30 °C.

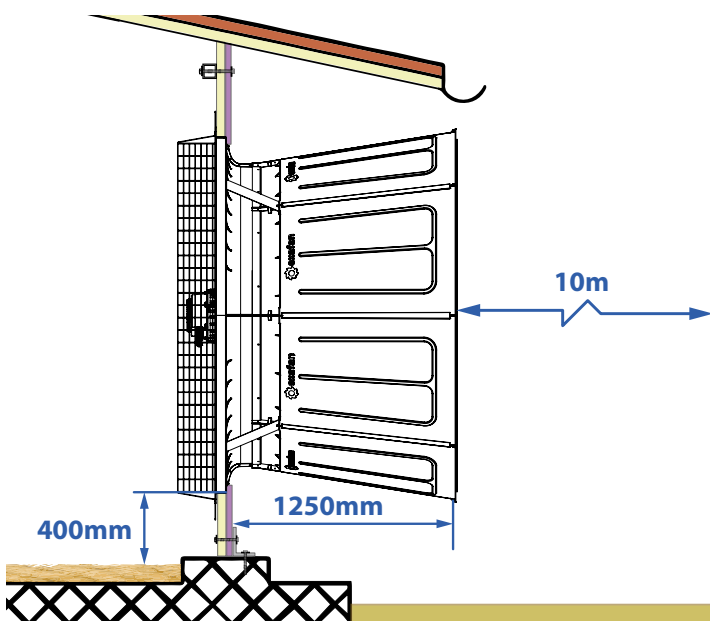
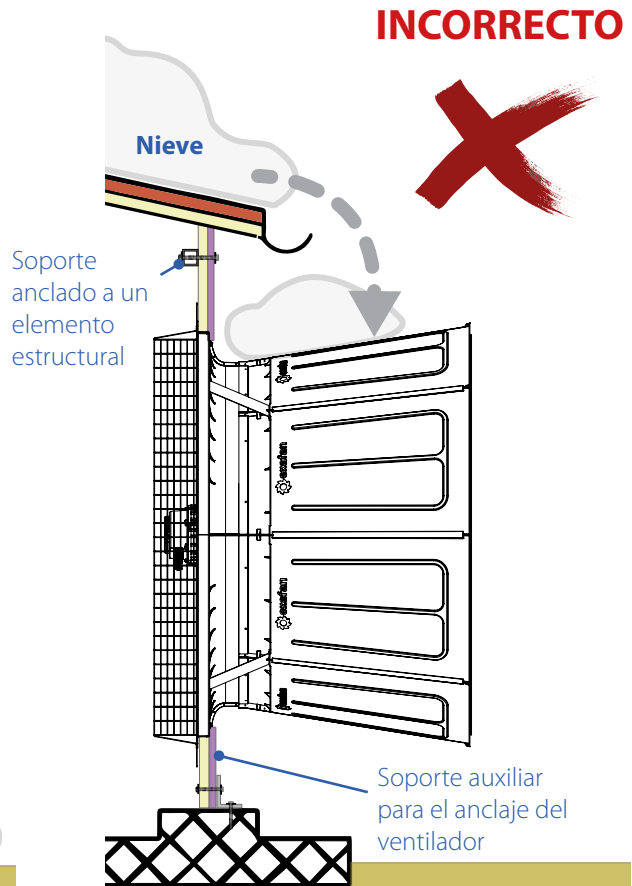
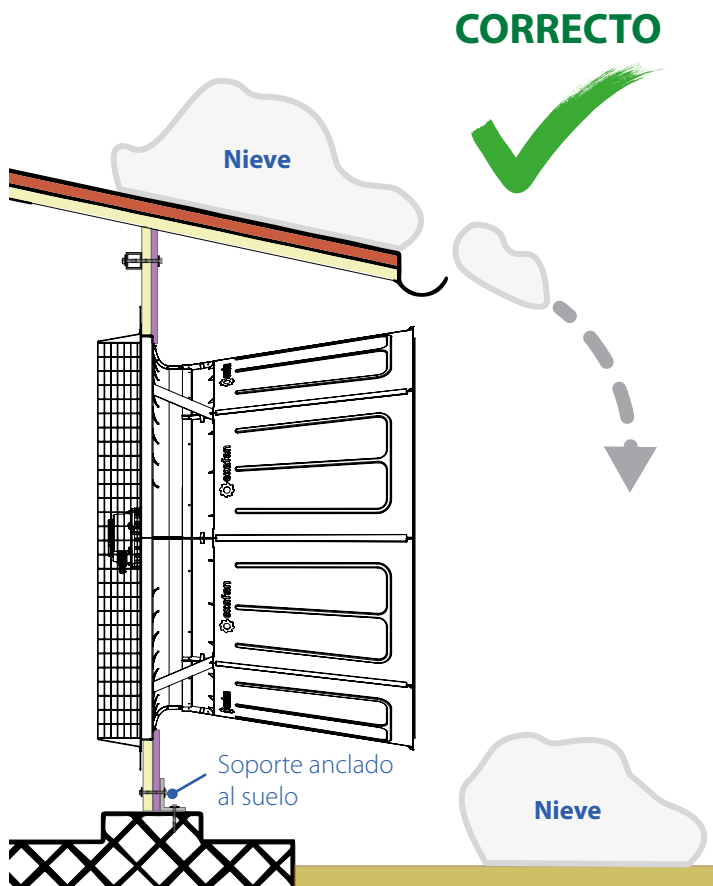


Antes de conectar a la red eléctrica comprobar que la hélice no tenga ningún obstáculo que impida su libre giro.

## 2.7. Seguridad y Advertencias durante el mantenimiento

Muy importante planificar muy bien la colocación de los ventiladores antes de comenzar a su instalación, teniendo en cuenta detalles como los que describimos a continuación.

- En los lugares donde hay probabilidad de nevadas o heladas se debe proteger el ventilador de la caída accidental de nieve en el cono. **Este producto no está diseñado para aguantar cargas externas al funcionamiento del propio ventilador.**



- Debe haber un mínimo de 1300 mm de espacio libre, desde la pared exterior de la nave, para poder instalar correctamente el ventilador.
- El espacio sin objetos recomendado frente al difusor (cono) del ventilador será de 10 m aproximadamente.
- La altura de instalación recomendada desde el suelo es de 400 mm como mínimo, para evitar las posibles aspiraciones de animales y el movimiento de la yacija.



Antes de comenzar con el montaje del ventilador debemos tener claro qué tipo de anclaje necesitamos, esto dependerá del tipo de pared que tenemos en nuestras instalaciones y de los elementos que deberán convivir con el ventilador.

A continuación explicamos algún ejemplo sobre las instalaciones que nos podemos encontrar. Para un correcto funcionamiento y una correcta instalación **deberán poner en conocimiento del departamento de construcción de EXAFAN** el tipo de pared o estructura a la que se anclara el ventilador.

## 2.8. EJEMPLO: Instalación en pared de sándwich

La pared debe ser una pared lisa, en la cual tenemos que realizar el hueco para alojar el ventilador.

Las dimensiones del hueco a cortar son 1860x1860 mm y el corte tiene que ser lo más recto y limpio posible (Fig. 2.2.). Al realizar dicho corte, queda visto el poliuretano interior de la pared.

La altura (x), y el posicionamiento (y) al cual hay que realizar el hueco en la pared aparecerá indicado en los planos específicos de cada instalación.

Se procederá de la siguiente manera:

- Marcar en la pared sándwich el perímetro del agujero, 1860 x 1860mm.
- Realizar el corte con una sierra circular o elemento que mejor se adapte al tipo de pared, cuyo corte a 90° sea de 100 mm (Siempre debe tener más radio que ancho la pared).

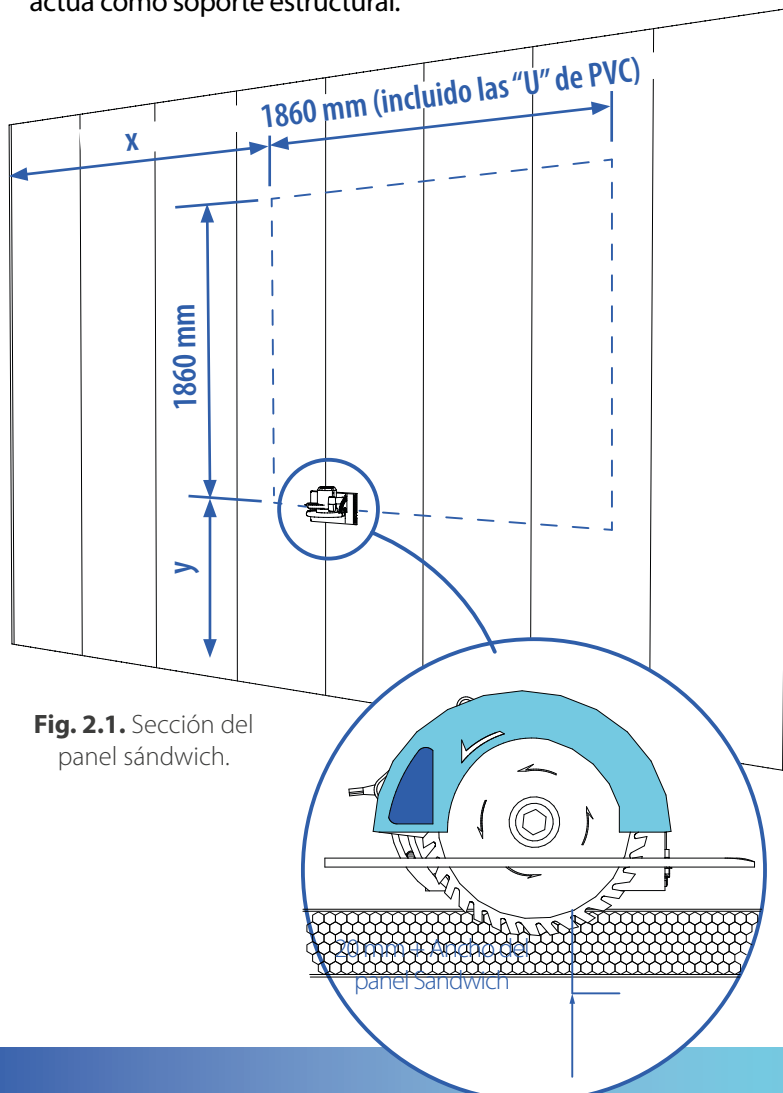


Confirmar medidas con el departamento de construcción.

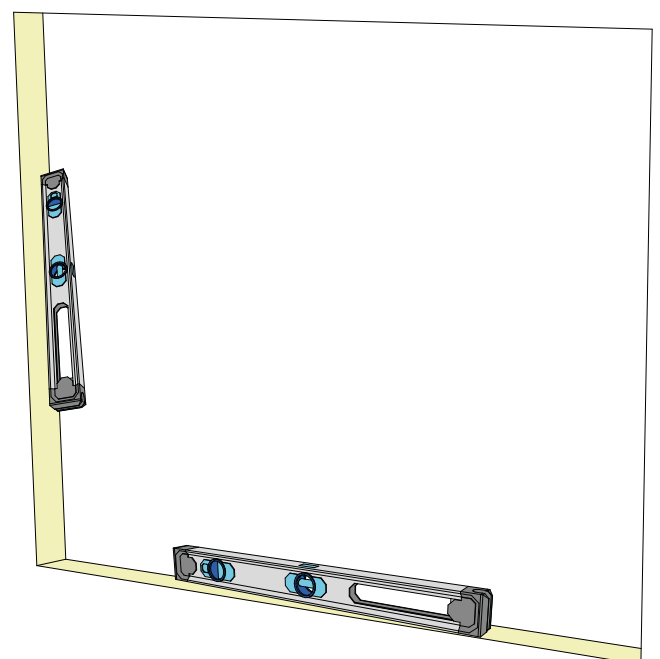
Una vez realizado el corte, habrá que asegurarse mediante el uso de un nivel, de que las cuatro caras del corte son perfectamente horizontales (caras superior e inferior) y verticales (caras laterales), para garantizar un correcto soporte al ventilador (Fig. 2.2.).

Al realizar el agujero en la pared hay que tener en cuenta que se debilitará la pared superior del hueco. Antes de la instalación de la estructura se debe garantizar la integridad estructural de la pared o paneles.

La estructura sólo está diseñada para aguantar el ventilador. Ningún elemento estructural debe utilizarla como apoyo. No actúa como soporte estructural.



**Fig. 2.1.** Sección del panel sándwich.



**Fig. 2.2.** Comprobar la horizontalidad y verticalidad de las caras del corte mediante un nivel.

## 2.9. EJEMPLO: Instalación en pared de ladrillo o bloque de hormigón

La pared debe ser una pared lisa, en la cual tenemos que realizar el hueco para alojar el ventilador.

Las dimensiones del hueco a cortar son 1860x1860 mm y el corte tiene que ser lo más recto y limpio posible (Fig. 2.2.). Al realizar dicho corte, queda visto el poliuretano interior de la pared.

La altura (x), y el posicionamiento (y) al cual hay que realizar el hueco en la pared aparecerá indicado en los planos específicos de cada instalación.

Se procederá de la siguiente manera:

- Marcar en la pared el perímetro del agujero, 1860 x 1860mm.
- Realizar el agujero a la medida.

Una vez realizado el corte, habrá que asegurarse mediante el uso de un nivel, de que las cuatro caras del corte son perfectamente horizontales (caras superior e inferior) y verticales (caras laterales), para garantizar un correcto soporte al ventilador

Tenemos cuatro opciones de instalación:

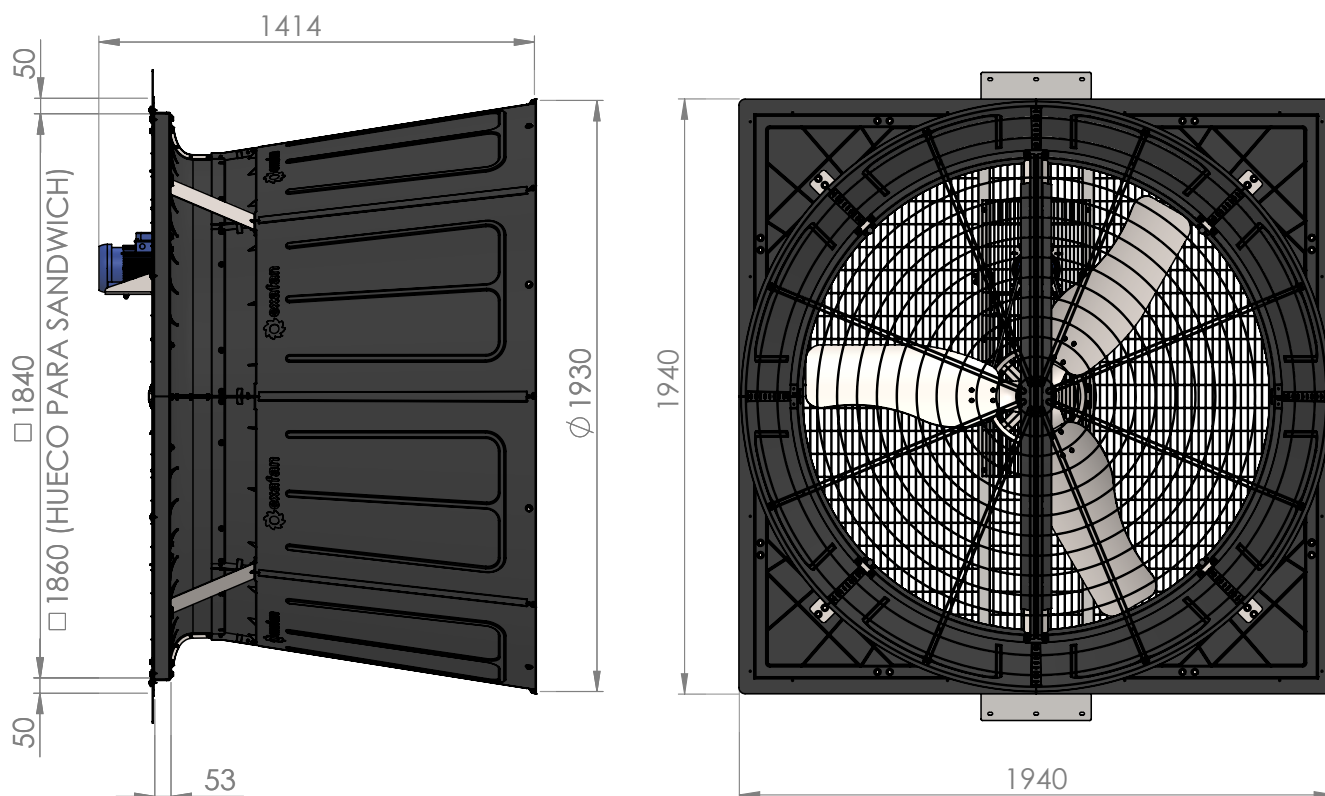
- |                               |                                 |
|-------------------------------|---------------------------------|
| 1) Con Marco de madera:       | 1.1. Por el interior de la nave |
|                               | 1.2. Por el exterior de la nave |
| 2) Con soporte "Z"            | 2.1. Por el interior de la nave |
|                               | 2.2. Por el exterior de la nave |
| 3) Con soporte "L"            | 3.1. Por el interior de la nave |
|                               | 3.2. Por el exterior de la nave |
| 4) Con travesaño "Up-Down" V2 | 4.1. Por el interior de la nave |
|                               | 4.2. Por el exterior de la nave |



El tamaño del hueco para la instalación del ventilador puede variar dependiendo del tipo de pared, para evitar problemas pongan estos datos en conocimiento al departamento de construcción de EXAFAN



### 3. Características técnicas



(\*) Cotas orientativas en mm.



El tamaño del hueco para la instalación del ventilador puede variar dependiendo del tipo de pared, para evitar problemas pongan estos datos en conocimiento del departamento de construcción de EXAFAN.

**MODELO  
VENTILADOR**

**Dimensiones**

(Altura x Anchura x Profundidad)

**EX-60/EOLO/V3**

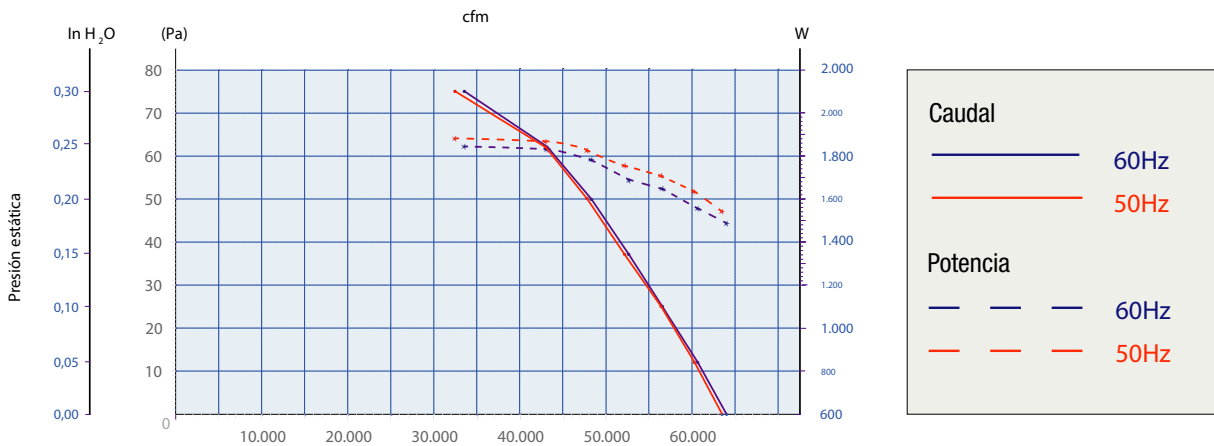
1940 x 1940 x 1414 mm

	50 Hz	60 Hz	60 Hz
Tensión Máxima de funcionamiento	<b>400 V</b>	<b>480V</b>	<b>450V</b>
Tensión Mínima de funcionamiento	<b>230 V</b>	<b>275 V</b>	<b>220 V</b>
Velocidad Nominal del motor	<b>1420 r.p.m.</b>	<b>1700 r.p.m.</b>	<b>1700 r.p.m.</b>

Nº de test:	17459 17466		17459 17466		17459 17466		17459 17466		17459 17466		17459 17466		17459 17466	
	60Hz	50Hz	60Hz	50Hz	60Hz	50Hz	60Hz	50Hz	60Hz	50Hz	60Hz	50Hz	60Hz	50Hz
Caudal en cfm.	37.700	37.300	35.700	35.400	33.400	33.300	31.100	30.800	28.400	28.200	25.300	25.300	19.700	19.200
Caudal en m <sup>3</sup> /h	64.000	63.500	60.600	60.200	56.700	56.500	52.800	52.300	48.300	47.900	43.100	43.000	33.500	32.500
Presión estática en in. H <sub>2</sub> O	0,00	0,00	0,05	0,05	0,10	0,10	0,15	0,15	0,20	0,20	0,25	0,25	0,30	0,30
Presión estática en Pascales	0	0	12	12	25	25	37	37	50	50	62	62	75	75
Potencia en Vatios	1.498	1.544	1.577	1.624	1.656	1.702	1.722	1.757	1.780	1.820	1.825	1.866	1.848	1.880
Qc/W: Caudal en cfm/Vatios	25,2	24,2	22,6	21,80	20,01	19,50	18,00	17,50	16,00	15,50	13,90	13,60	10,70	10,2

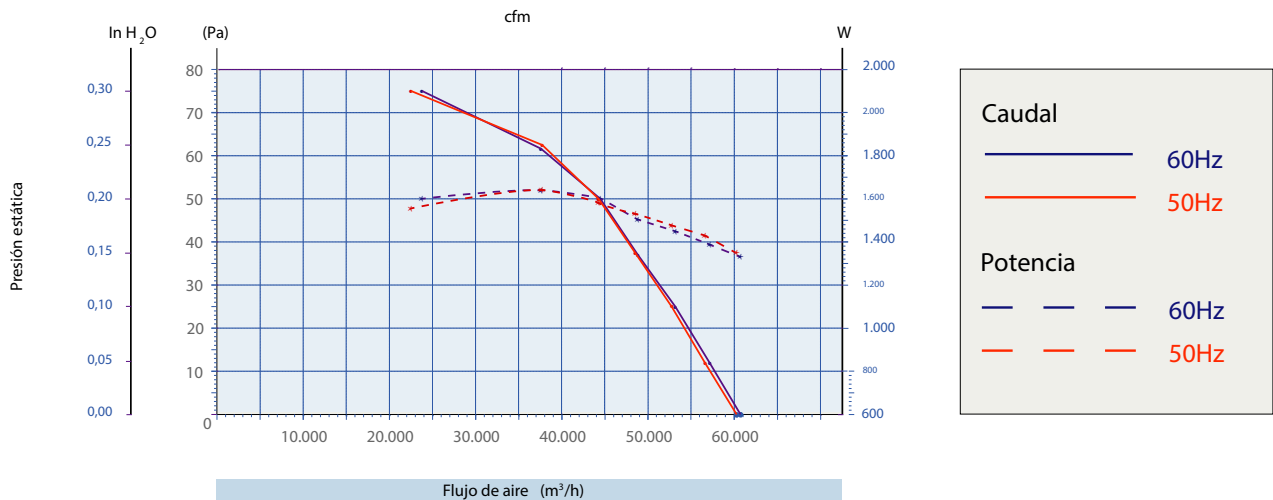
TEST DE ALTO CAUDAL CON MOTOR DE 2CV / TEST HIGH OUTPUT

## ALTO CAUDAL



Nº de test:	17460 17467		17460 17467		17460 17467		17460 17467		17460 17467		17460 17467		17460 17467	
	60Hz	50Hz	60Hz	50Hz	60Hz	50Hz	60Hz	50Hz	60Hz	50Hz	60Hz	50Hz	60Hz	50Hz
Caudal en cfm.	35.500	37.500	33.600	33.500	31.300	31.100	28.800	28.600	26.100	26.000	22.200	22.200	14.000	13.100
Caudal en m <sup>3</sup> /h	60.400	60.200	57.100	56.900	53.100	52.900	48.900	48.500	44.300	44.100	37.600	37.800	23.700	22.300
Presión estática en in. H <sub>2</sub> O	0,00	0,00	0,05	0,05	0,10	0,10	0,15	0,15	0,20	0,20	0,25	0,25	0,30	0,30
Presión estática en Pascales	0	0	12	12	25	25	37	37	50	50	62	62	75	75
Potencia en Vatios	1.352	1.352	1.398	1.429	1.453	1.479	1.513	1.537	1.557	1.581	1.636	1.644	1.548	1.557
Qc/W: Caudal en cfm/Vatios	26,8	26,2	24,0	23,40	21,5	21,00	19,00	18,60	16,7	16,50	13,5	13,50	9,0	8,4

## ALTA EFICIENCIA



## 4. Herramientas necesarias para el montaje

Material necesario:

- |  |   |  |   |
|--|---|--|---|
| <p><b>1</b> Flexómetro</p>   |    | <p><b>2</b> Nivel</p>                            |    |
| <p><b>3</b> Sierra caladora<br/>(Si la instalación se realiza en panel sándwich)</p> |    | <p><b>4</b> Taladro</p>                          |    |
| <p><b>5</b> Juego de Brocas</p>  |  | <p><b>6</b> Pistola de silicona con sikaflex</p> |  |
| <p><b>7</b> Juego de llaves de tubo</p>  |  | <p><b>8</b> Juego de llaves planas</p>           |  |
| <p><b>9</b> Llave Inglesa</p>  |  | <p><b>10</b> Cinta adhesiva de doble cara</p>    |  |

11 Remachadora



12 Destornilladores plano y estrella



13 Martillo de NYLON



14 Pegamento extra fuerte  
Ejemplo:  
LOCTITE 46



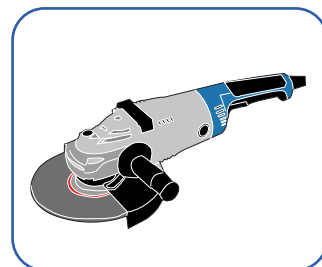
15 Rotulador para marcar



16 Escalera



17 Sierra radial



Recomendable 2 personas para el montaje.

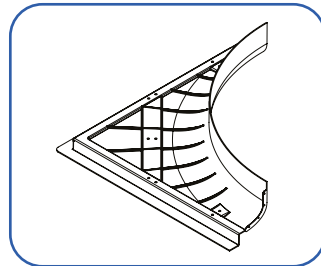


Estas herramientas NO ESTÁN INCLUIDAS en los envíos, corren a cuenta del cliente o instalador.

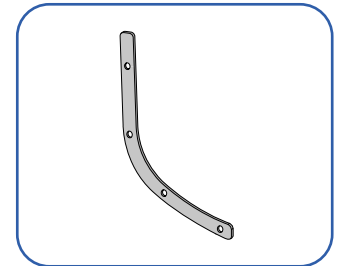
## 5. Montaje de la virola

Material necesario:

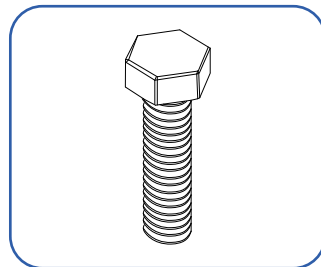
- 1** Cuarto de virola EOLO EX-60" negra  
(4 unidades)



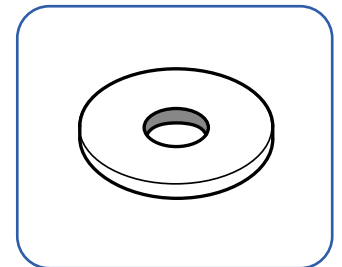
- 2** Chapa refuerzo unión virola 60"  
(8 unidades)



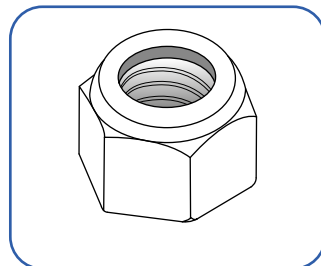
- 3** Tornillo M4x16 DIN933  
(16 unidades)



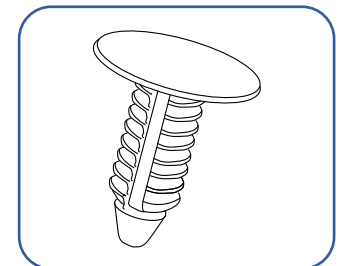
- 4** Arandela M4 DIN125  
(32 unidades)



- 5** Tuerca M4 DIN985  
(16 unidades)



- 6** Grapas estriadas  $\varnothing 8,7$  mm  
(8 unidades)



### Paso 1

Colocar cada una de las cuartas partes de virola [1] una al lado de la otra, de tal manera que se forma una virola completa (Fig. 5.1.). Unir las cuatro partes mediante dos chapas refuerzo unión virola [2] que se colocarán a cada lado de la unión (Fig. 2). Para ello se utilizarán tornillos M4x16 DIN933 [3], arandelas M4 DIN125 [4] y tuercas M4 DIN985 [5] en los cuatro agujeros.

Para facilitar el ensamblaje y apoyar las virolas, se aconseja utilizar unos caballetes o mesa de trabajo amplia sobre los que trabajar.

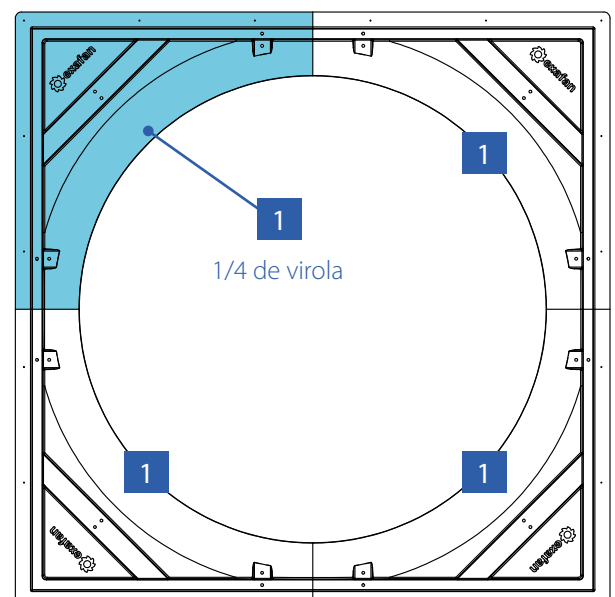
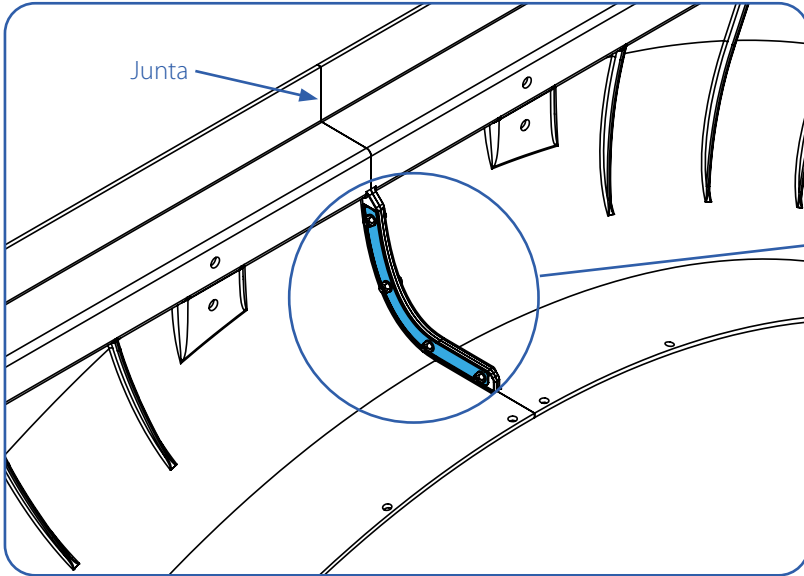
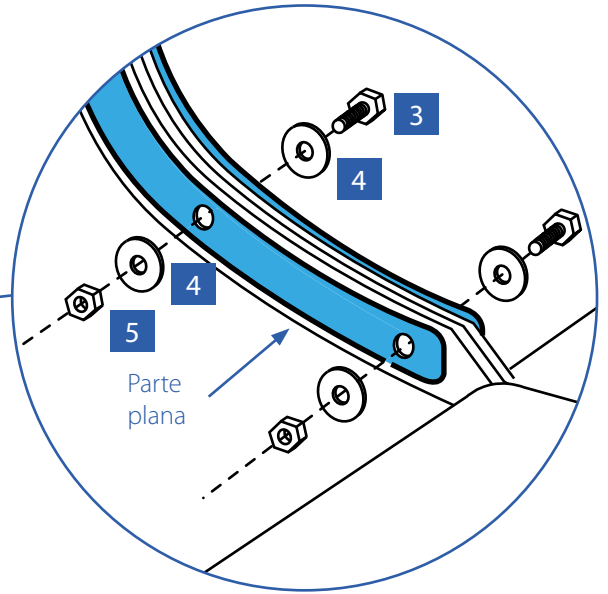


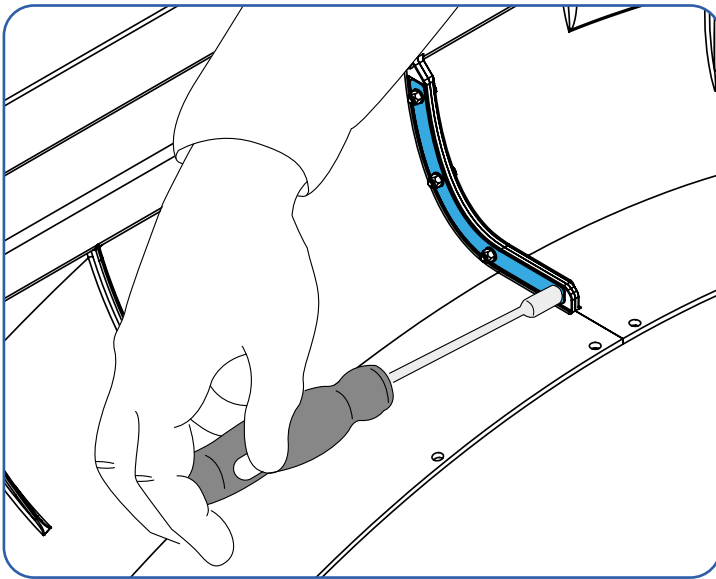
Fig. 5.1. Esquema de la posición de las virolas.



**Fig. 5.2.** Unir las violas mediante dos chapas de refuerzo y echar sellador en la junta.



**DETALLE Fig. 5.2.** Unión de las violas mediante dos chapas de refuerzo.



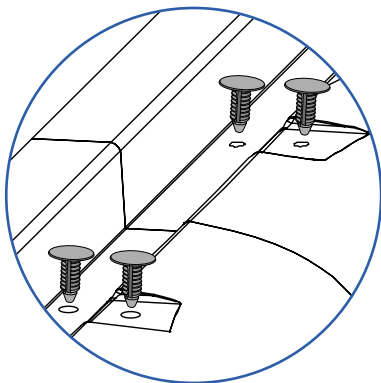
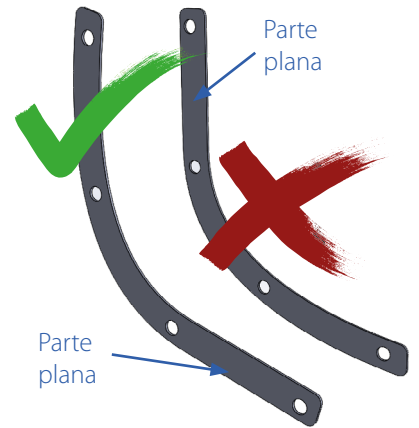
**Fig. 5.3.** Atornillar chapa refuerzo viola.



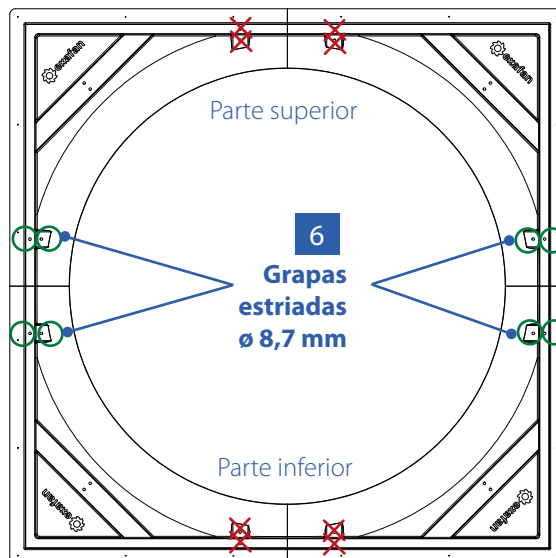
¡CUIDADO! La chapa de refuerzo de la unión de la viola tiene posición.

**CORRECTO**    **INCORRECTO**

La parte plana tiene que estar pegada al cono.



**Fig. 5.4.** Detalle. Colocación grapas estriadas.



**Paso 2**

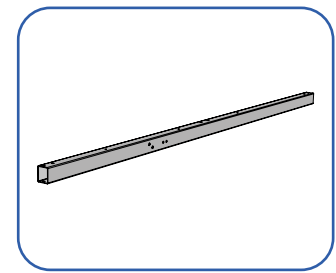
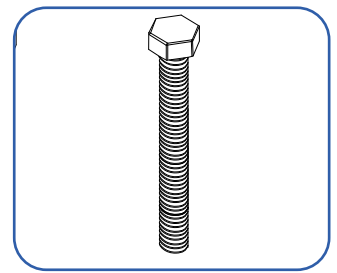
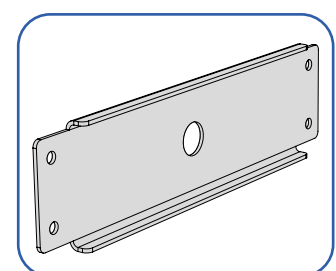
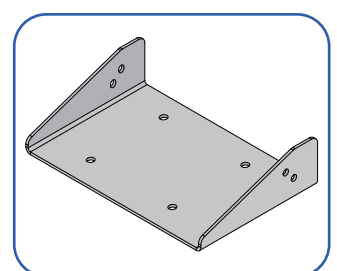
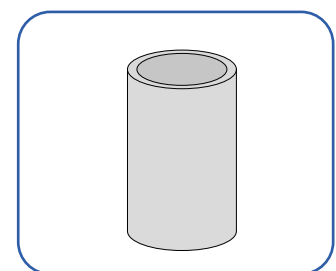
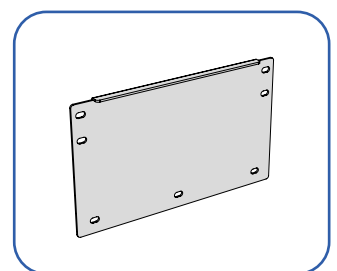
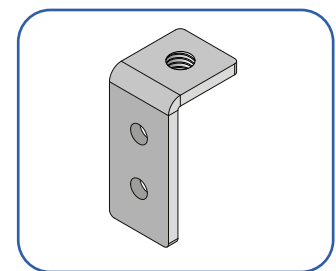
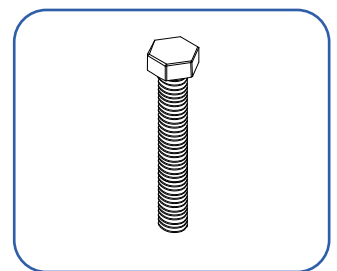
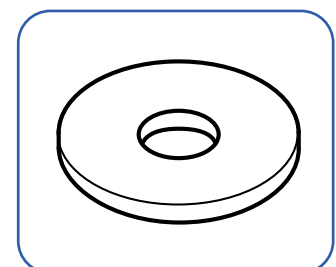
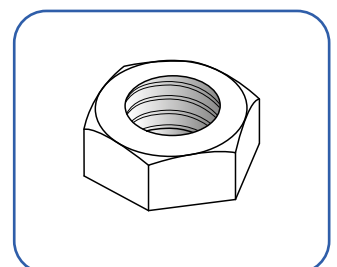
Introducimos las grapas estriadas de  $\varnothing 8,7\text{mm}$  [6] en los agujeros indicados. Debemos dejar el resto de agujeros libres para la instalación de los postes izquierdo y derecho (Fig. 5.4.).

Agujeros libres	✗
Agujeros con grapa	○



## 6. Montaje de la estructura metálica

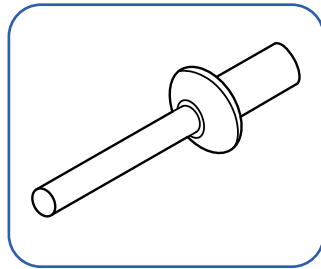
Material necesario:

- |   |   |   |   |
|---|---|---|---|
| <p><b>1</b> Poste EX60<br/>(2 unidades)</p>                               |    | <p><b>2</b> Tornillo M10x60<br/>DIN933<br/>(2 unidades)</p> |    |
| <p><b>3</b> Travesaño central para tubo separador V2<br/>(2 unidades)</p> |    | <p><b>4</b> Soporte motor<br/>(1 unidad)</p>                |    |
| <p><b>5</b> Tubo separador travesaño central<br/>(1 unidad)</p>           |  | <p><b>6</b> Travesaño UP-DOWN EX60<br/>(2 unidades)</p>     |  |
| <p><b>7</b> Regulador tensión con agujero.<br/>(2 unidades)</p>           |  | <p><b>8</b> Tornillo M8x60<br/>DIN933<br/>(4 unidades)</p>  |  |
| <p><b>9</b> Arandela M8<br/>DIN9021<br/>(32 unidades)</p>                 |  | <p><b>10</b> Tuerca M8 DIN985<br/>(16 unidades)</p>         |  |

**11** Remache  $\varnothing 6,4 \times 19^*$

(4 unidades)

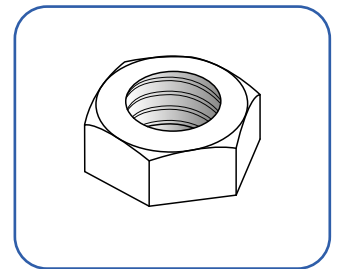
(\*) El tipo de remache depende del modelo de EOLO.



**12** Tuerca M10

DIN934

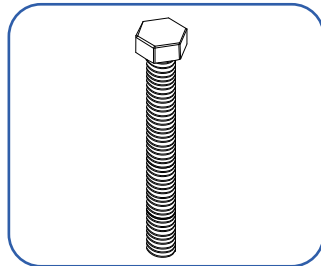
(2 unidades)



**13** Tornillo M8x70

DIN933

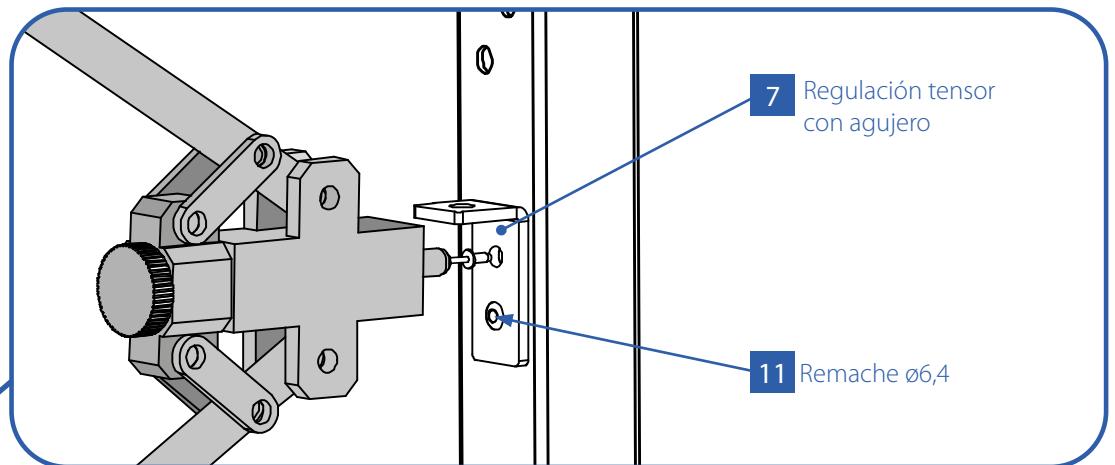
(12 unidades)



## Paso 1

Remachar los reguladores de tensión [7] en los agujeros laterales de los postes [1] de forma que **la zona roscada quede hacia arriba**. Utilizaremos: 4 remaches  $\varnothing 6,4$  [11] (Fig. 6.1. y 6.2.).

**Fig. 6.1.** Posición de los agujeros para remachar los reguladores de tensión en el poste.



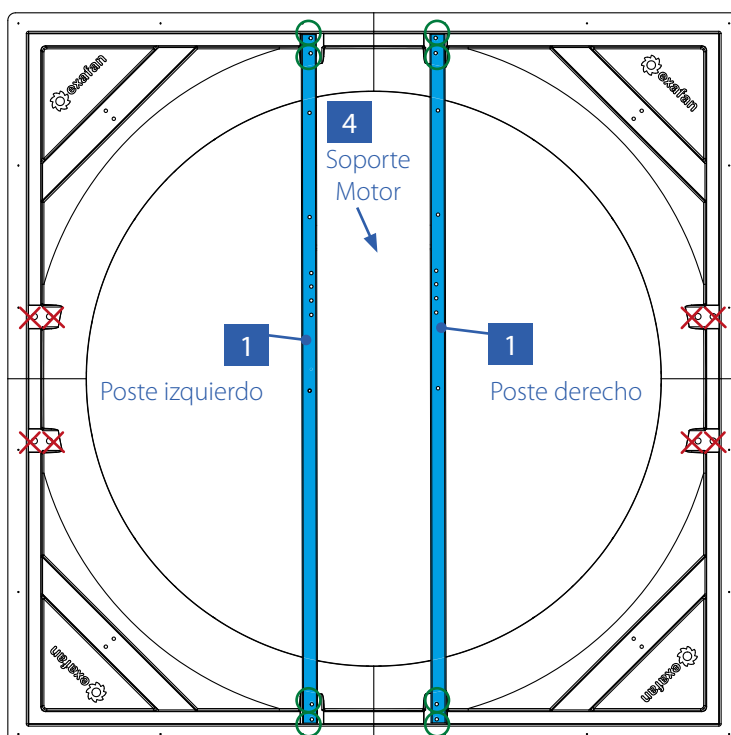
**Fig. 6.2.** Posicionamiento del regulador de tensión y colocación de los remaches en los postes.

## Paso 2

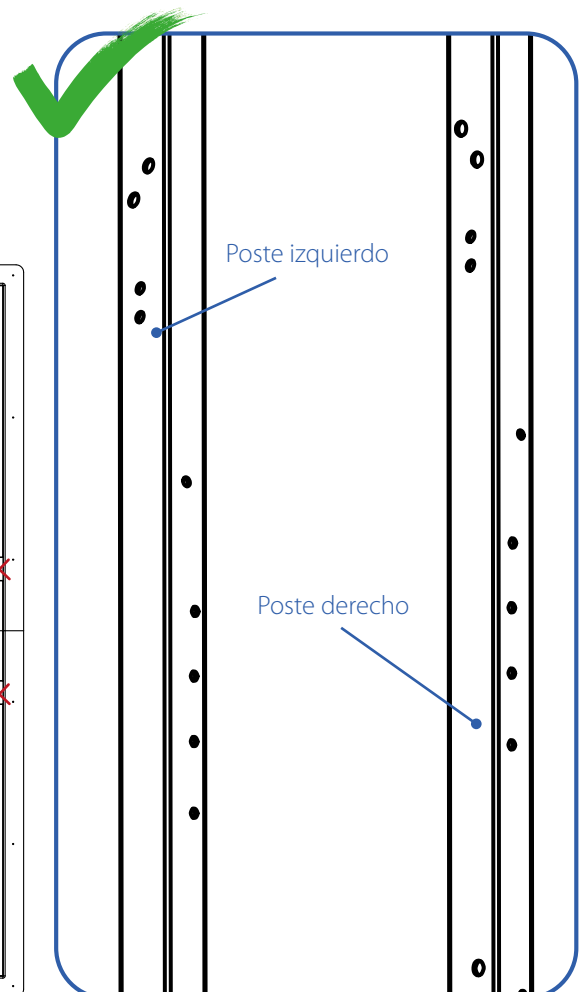
Posicionar los dos postes [1] en los agujeros que **hemos dejado libres anteriormente** de forma que la posición de los taladros quede como en la figura 6.4.



**¡ATENCIÓN!** La orientación de los postes deberá quedar igual que en la figura 6.4. Nos fijaremos en los taladros para identificar su posición y que, posteriormente, el soporte del motor [4] quede colocado de manera correcta (Fig. 6.3.).



**Fig. 6.3.** Esquema de colocación de los postes visto desde el interior de la nave.



**Fig. 6.4.** Orientación correcta de los postes.

### Paso 3

Colocar los dos travesaños UP-DOWN [6] sobre los dos postes y atornillar todo el conjunto (postes y travesaños) a la virola mediante 8 tornillos M8x70 DIN933 [13], 16 arandelas M8 DIN9021 [9] y 8 tuercas M8 DIN985 [10] tal como se muestra en la Figura 6.5.

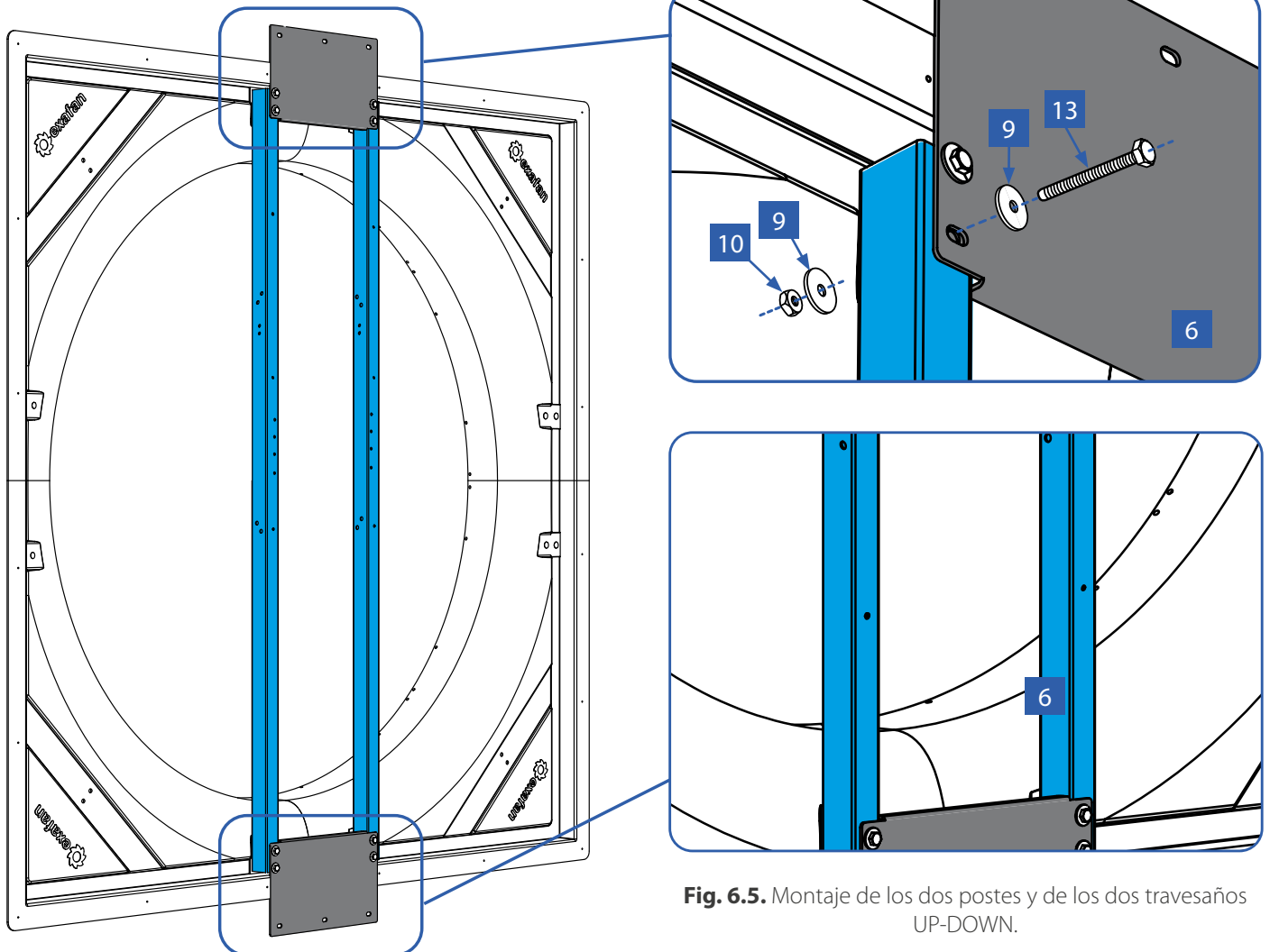


Fig. 6.5. Montaje de los dos postes y de los dos travesaños UP-DOWN.

### Paso 4

Comprobar la correcta orientación de los postes colocando el soporte para el motor [4] de tal manera que quede ubicado sobre el regulador de tensión [7]. A continuación, atornillarlo **provisionalmente** a los postes mediante 4 tornillos M8x60 DIN933 [8], 8 arandelas M8 DIN9021 [9] y 4 tuercas M8 DIN985 [10] (Fig. 6.6.).

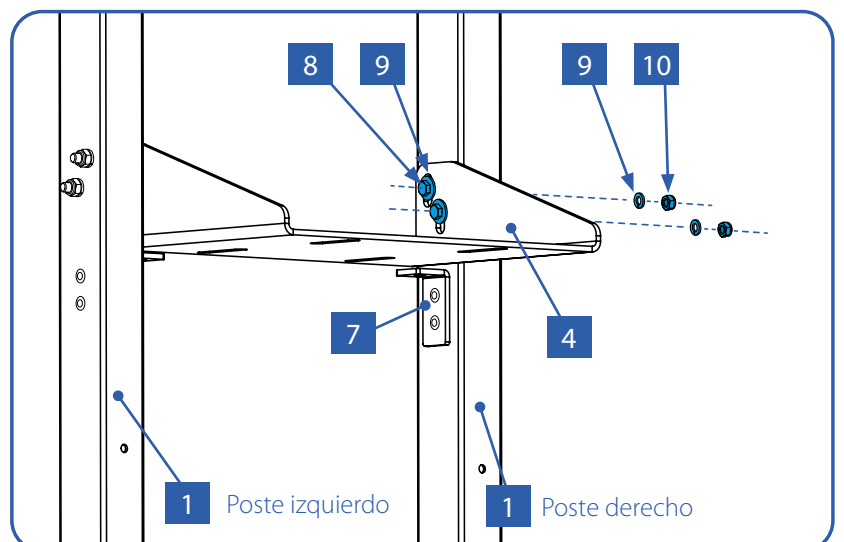


Fig. 6.6. Colocación soporte del motor.

Colocar un tornillo M10x60 DIN933 [2] en cada una de las dos piezas reguladoras de tensión [7], haciendo tope en el soporte del motor [4], permitiendo elevar el soporte y tensar la correa.

Fijar la posición de cada tornillo con una tuerca M10 DIN934 [12] (Fig. 6.7.).

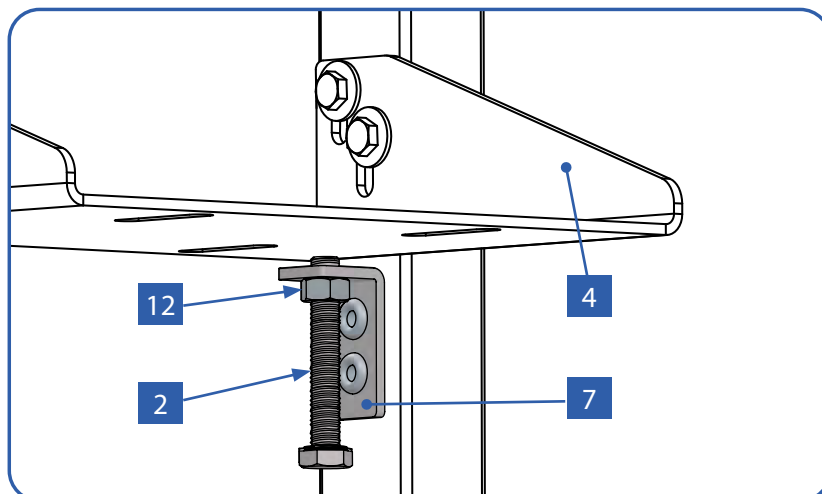


Fig. 6.7. Colocación de los tornillos de regulación.

### Paso 5

Colocar los dos travesaños centrales [3] para el tubo separador [5] en el centro de los postes [1], uno por la parte delantera y otro por la trasera. Atornillarlos **SIN Apretar, SOLO PARA POSICIONARLOS** mediante 4 tornillos M8x70 DIN933 [13], 8 arandelas M8 DIN9021 [9] y 4 tuercas M8 DIN985 [10] (Fig. 6.8.).

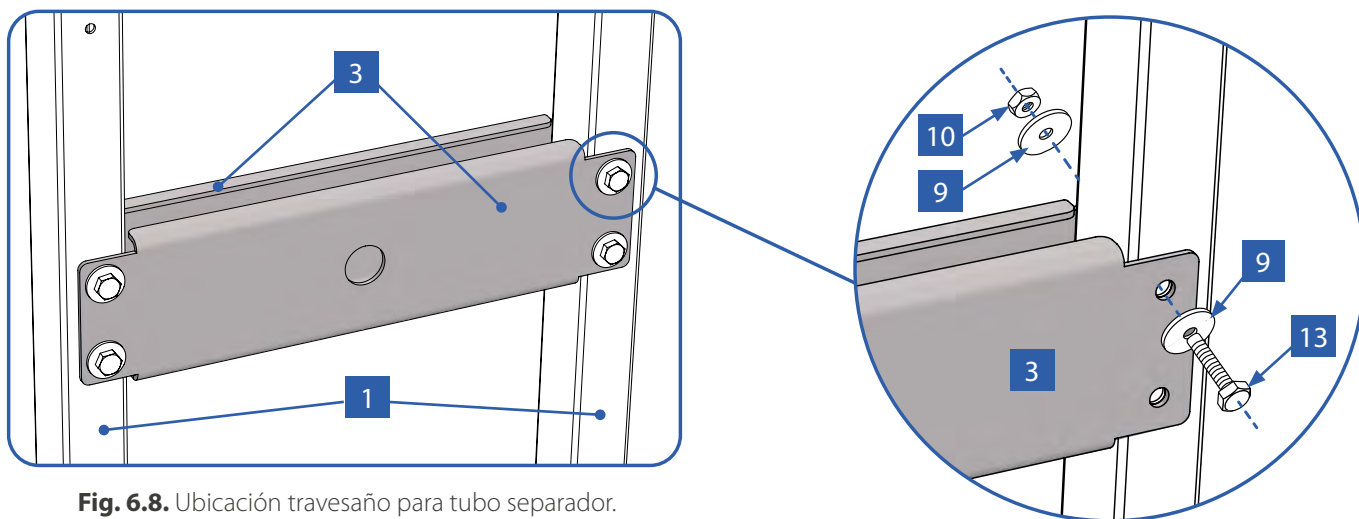


Fig. 6.8. Ubicación travesaño para tubo separador.

### Paso 6

Introducir el tubo separador travesaño central [5] entre los dos travesaños centrales hasta hacerlo coincidir con los agujeros centrales de cada travesaño (si queda muy ajustado podemos ayudarnos de un martillo para encajarlo, teniendo cuidado de no deformar el tubo) (Fig. 6.9.).

Cuando esté bien posicionado, terminar de apretar los tornillos hasta dejarlo bien encajado. De esta forma, dejamos la estructura metálica unida a la virola.

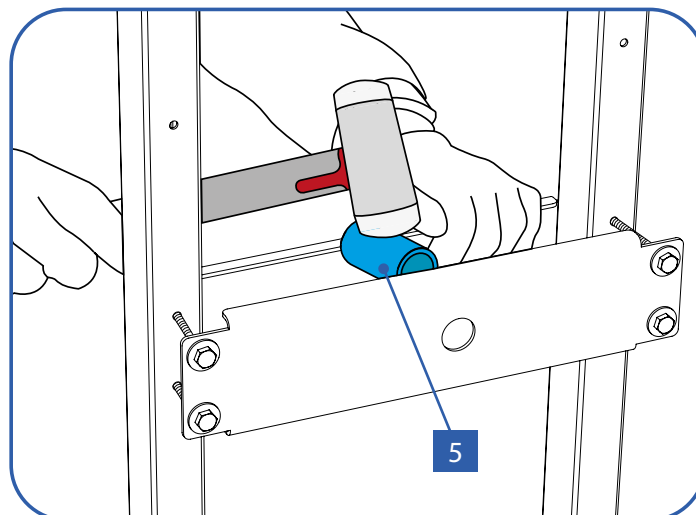


Fig. 6.9. Colocación del tubo separador.

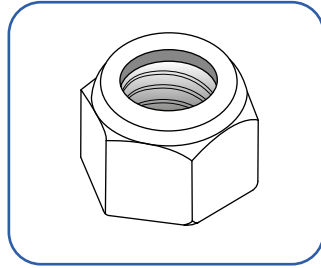
## 7. Montaje del motor en el soporte

Material necesario:

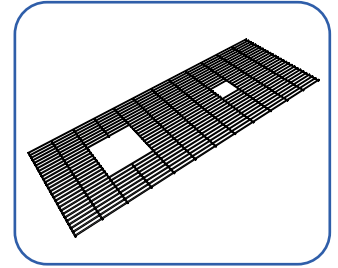
- |  |   |   |   |
|--|---|---|---|
| <p><b>1</b> Motor<br/>(1 unidad)</p>   |    | <p><b>2</b> Tapper Lock<br/>(1 unidad)</p>                      |    |
| <p><b>3</b> Polea SPAP 112 1C<br/>Para modelo: 50Hz<br/>(1 unidad)<br/>Polea SPAP 95 1C<br/>Para modelo: 60Hz<br/>(1 unidad)</p> |    | <p><b>4</b> Tornillo M8x30<br/>DIN933<br/>(4 unidades)</p>      |    |
| <p><b>5</b> Tuerca M8 DIN985<br/>(4 unidades)</p>  |  | <p><b>6</b> Arandela M8<br/>DIN9021<br/>(4 unidades)</p>        |  |
| <p><b>7</b> Tornillo prisionero<br/>DIN913 hexágono<br/>interior 3/8"x5/8"<br/>(2 unidades)</p>                                  |  | <p><b>8</b> Arandelas Grower<br/>M8 DIN127<br/>(4 unidades)</p> |  |
| <p><b>9</b> Tornillo M5x60<br/>DIN933<br/>(6 unidades)</p>   |  | <p><b>10</b> Arandela M5<br/>DIN9021<br/>(12 unidades)</p>      |  |



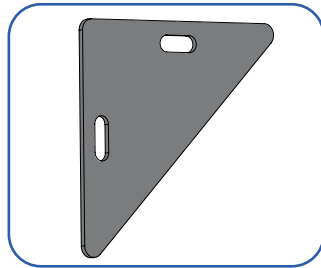
- 11** Tuerca M5 DIN985  
(6 unidades)



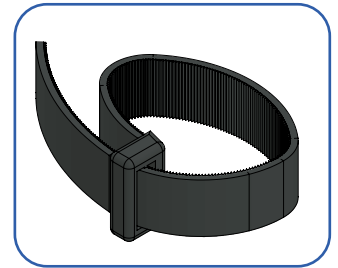
- 12** Rejilla trasera motor  
(1 unidad)



- 13** Esquina rejilla trasera motor  
(4 unidades)



- 14** Abrazadera nylon  
4,5x200  
(8 unidades)



## Paso 1: Montaje del motor

Preparar la polea [3] y *Tapper-lock* [2] sobre el eje motor.

Introducir la polea [3] en el eje de motor [1] para posteriormente encajar el *Tapper-lock* en el interior de la polea por el lado de menor diámetro, asegurándose de que coinciden los dos semiagujeros ciegos del *Tapper-lock* (Fig. 7.1.).

Colocar los dos **tornillos prisioneros** [7] en los agujeros roscados, pero sin llegar a apretar, sólo apuntarlos y rosarlos ligeramente hasta notar presión.

Introducir la polea + *Tapper-lock* en el eje del motor hasta hacer casi tope con la tapa delantera del motor (Fig.7.2.).



El montaje del motor con la polea + *Tapper-lock* es sólo a modo informativo, ya que este conjunto se envía ensamblado desde fábrica. Servirá para el caso en el que sea necesario sustituir alguno de los componentes.

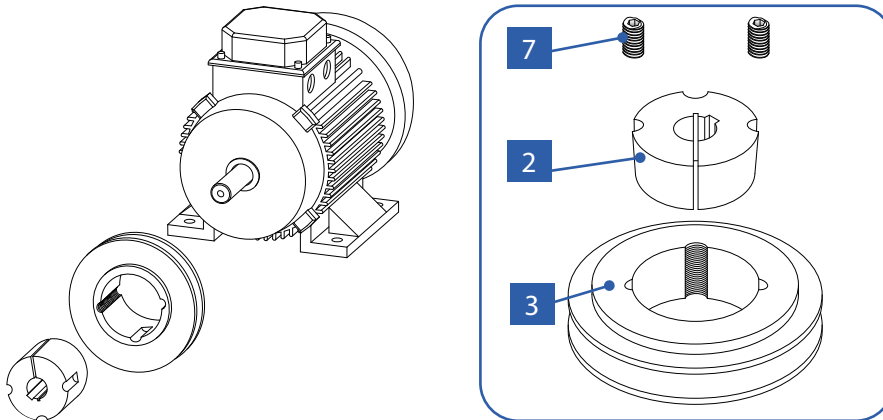
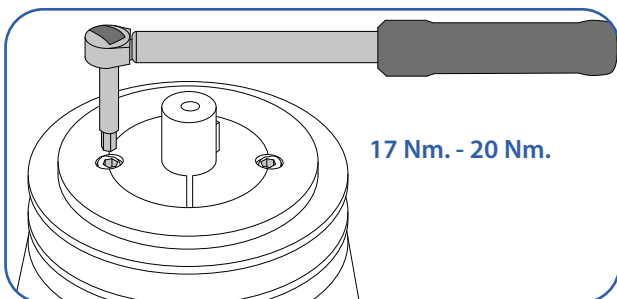


Fig. 7.1. Ensamblaje de la polea del motor.



Es **muy importante** que una vez colocada en su sitio la polea se terminen de apretar alternativamente los dos prisioneros [7] con una llave dinamométrica, hasta un par de apriete de entre 17 Nm. y 20 Nm.

Nunca se debe apretar uno de los tornillos al 100% y luego el otro, si no alternativamente uno y otro.



La posición de la Polea + *Tapper-Lock* en el eje del motor siempre deberá quedar alineada con la polea central de la hélice.

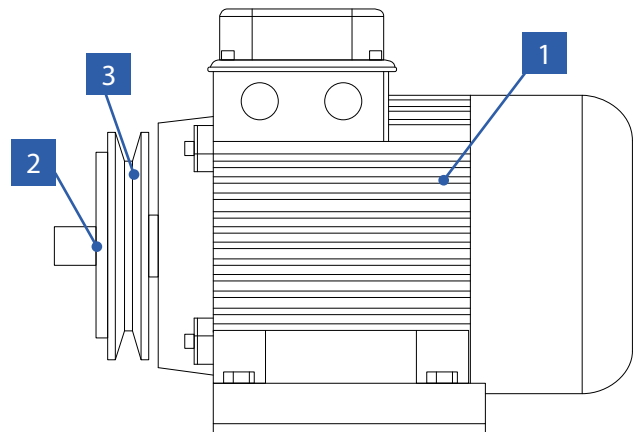
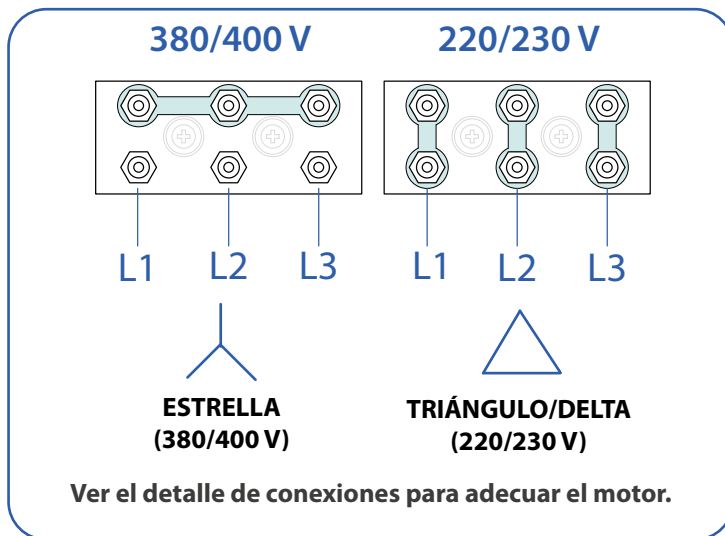


Fig. 7.2. Vista de perfil del conjunto ensamblado.



**NOTA:** En los motores trifásicos es sencillo cambiar el sentido de giro de la polea; bastaría con intercambiar entre sí la posición de 2 cualquiera de las fases (L1, L2, L3) de alimentación.  
Ejemplo: intercambiar el cable de alimentación de L1 por el de L2.

Fig. 7.3. Conexiones para adecuar el motor.

## Paso 2: Montaje del motor en el soporte

Colocar el motor [1] sobre el soporte motor, sujetándolo mediante 4 tornillos M8x30 DIN933 [4], 4 arandelas planas M8 DIN9021 [6], 4 arandelas Grower DIN127 [8] y 4 tuercas M8 DIN985 [5] (Fig. 7.4.).

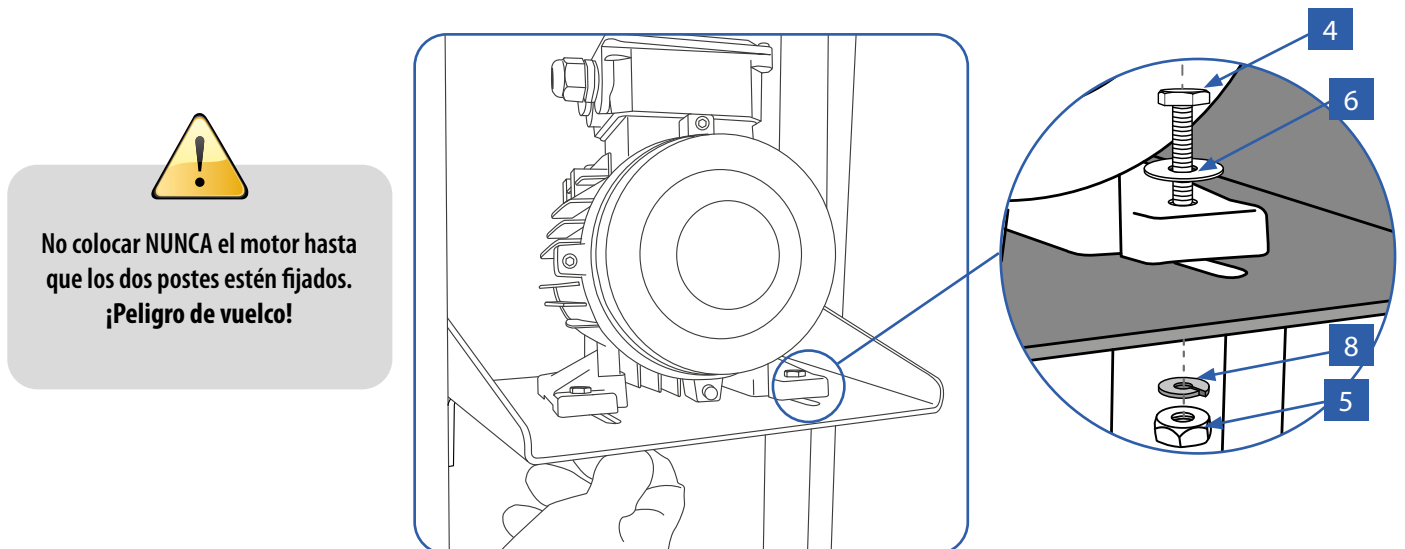


Fig. 7.4. Montaje del motor en el soporte.

## Paso 3: Montaje de la rejilla trasera

Cortar la rejilla trasera motor [12] por las zonas que indica la Figura 7.5.

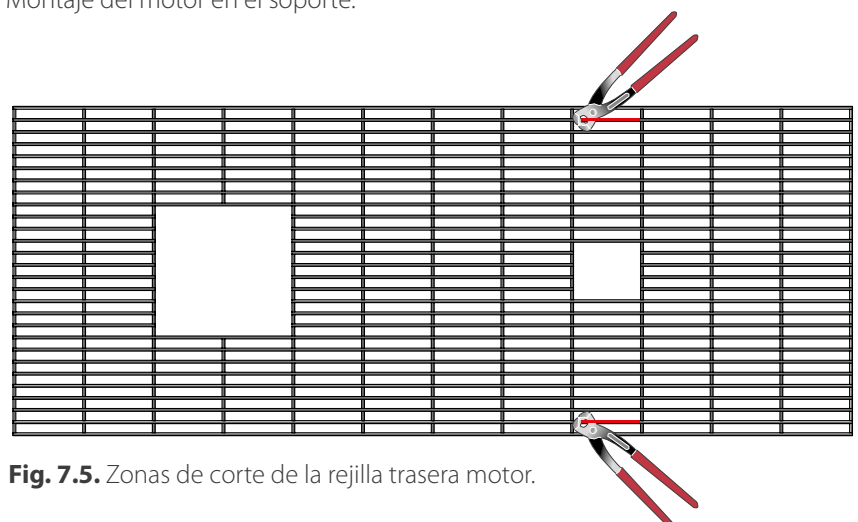
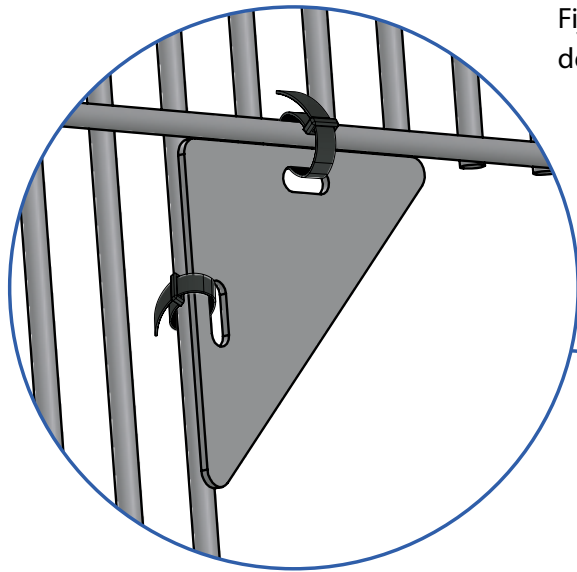
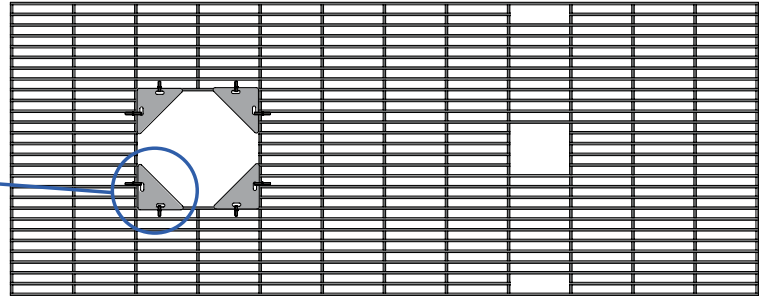


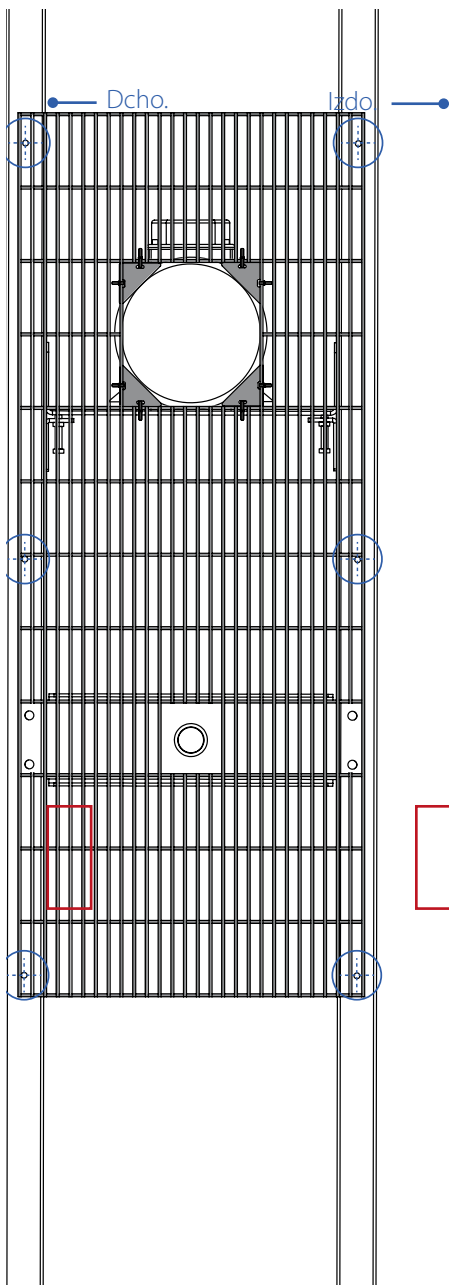
Fig. 7.5. Zonas de corte de la rejilla trasera motor.



Fijar las 4 piezas esquina rejilla trasera motor [13] mediante 8 abrazaderas de nylon 4,5x200 [14] tal y como se muestra en la figura 7.6.

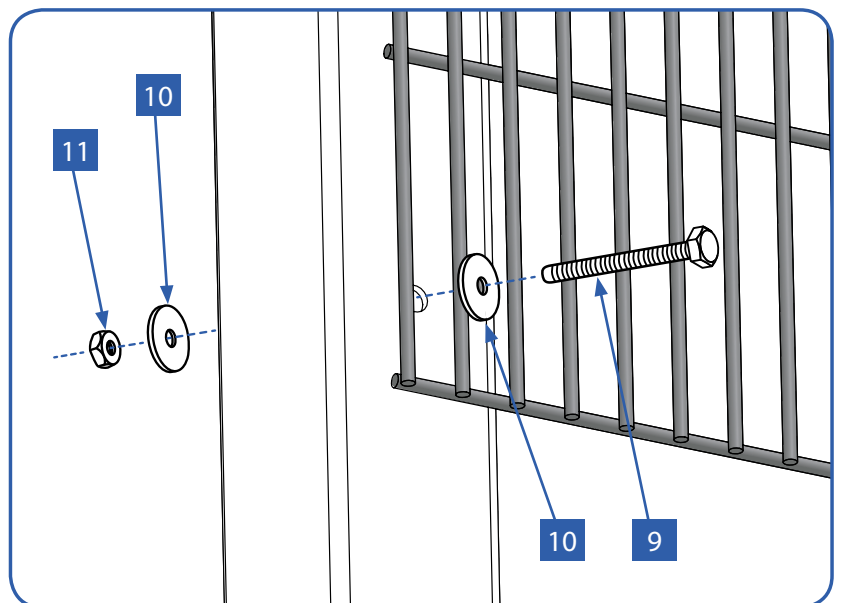


**Fig. 7.6.** Fijación de las esquinas mediante abrazaderas a la rejilla trasera.



Posicionar la rejilla trasera motor [12] sobre los postes, orientándola de tal modo que las varillas horizontales toquen los postes, tal y como se muestra en la figura 7.7. Tener especial cuidado en hacer coincidir los huecos que hemos cortado con los orificios del travesaño central.

Fijar la rejilla mediante 6 tornillos M5x60 DIN933 [9], 12 arandelas M5 DIN9021 [10] y 6 tuercas DIN985 M5 [11].



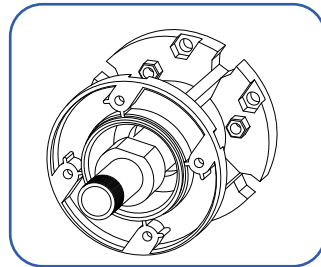
**Fig. 7.7.** Fijación de la rejilla trasera motor a los postes.

## 8. Montaje de la hélice y del sistema de transmisión

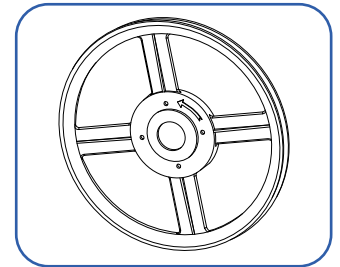
### 8.1. Montaje del buje y de la polea

Material necesario:

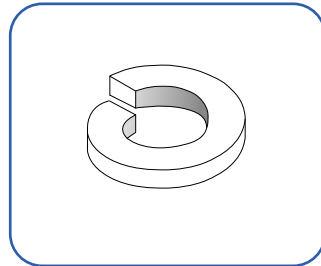
**1** Eje + buje V2  
(1 unidad)



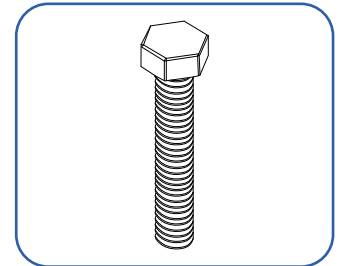
**2** Polea hélice  
(1 unidad)



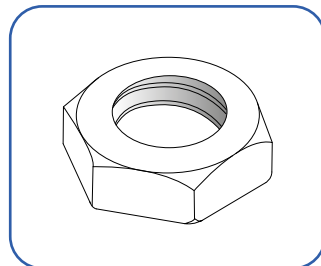
**3** Arandela Grower M6  
DIN127  
(4 unidades)



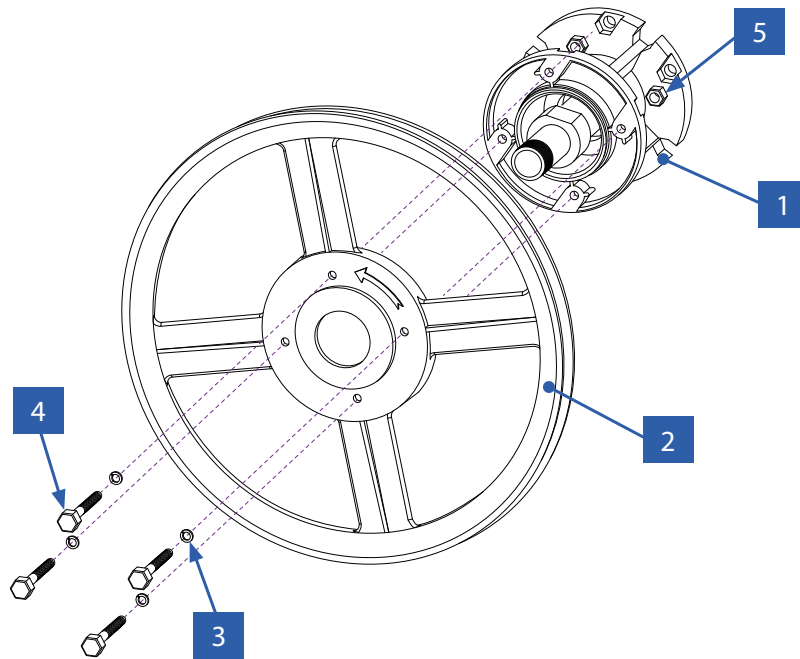
**4** Tornillo M6x30  
DIN933  
(4 unidades)



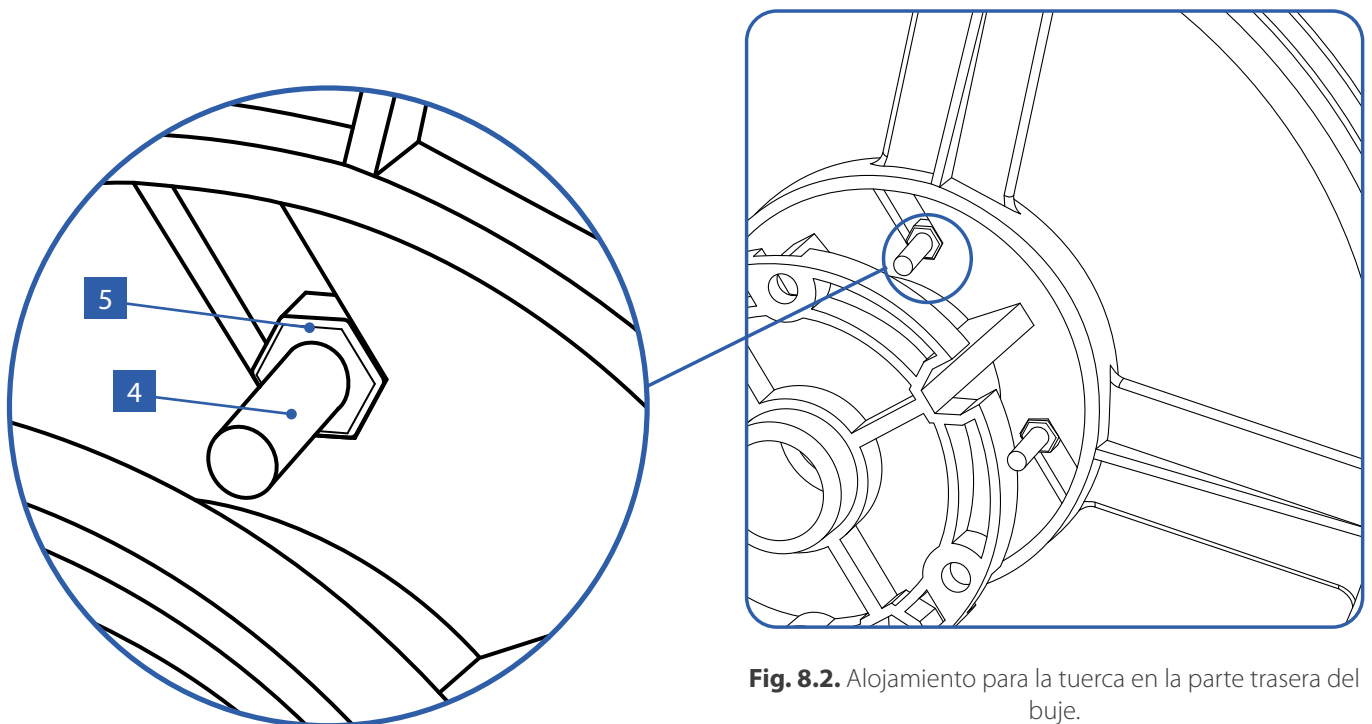
**5** Tuerca M6 DIN934  
(4 unidades)



**Montar la polea central de aluminio [2] con el buje [1].** Para ello se utilizarán los 4 tornillos M6x30 DIN933 [4], se colocarán las 4 arandelas Grower M6 DIN127 [3] del lado de la cabeza del tornillo y las 4 tuercas M6 DIN934 [5] (Fig. 8.1.). Las tuercas deben encajar perfectamente en sus alojamientos correspondientes situados en el buje (Fig. 8.2.).



**Fig. 8.1.** Ensamblaje del buje con la polea central.



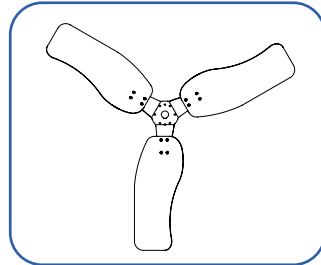
**Fig. 8.2.** Alojamiento para la tuerca en la parte trasera del buje.



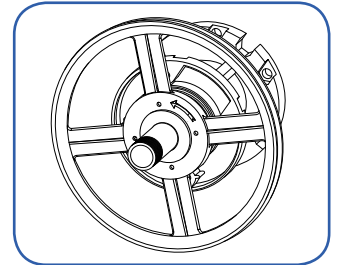
## 8.2. Montaje de la hélice en el buje

Material necesario:

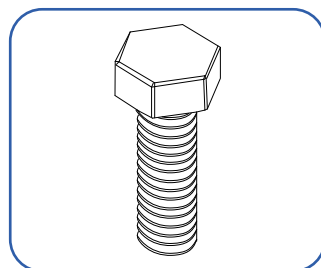
- 1** Hélice completa  
(1 unidad)



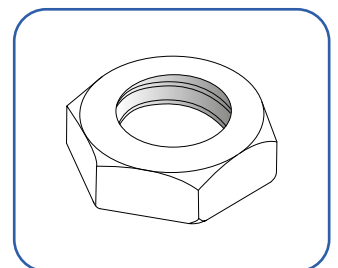
- 2** Buje V2 + polea central  
(1 unidad)



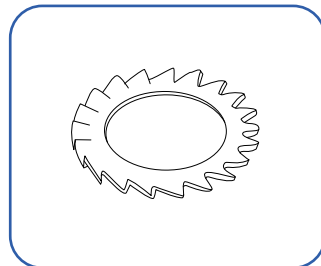
- 3** Tornillo M8x25  
DIN933  
(4 unidades)



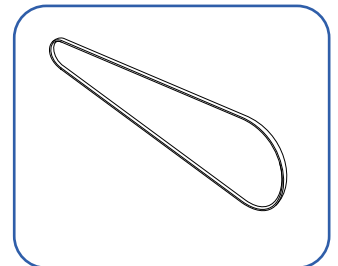
- 4** Tuerca M8 DIN934  
(4 unidades)



- 5** Arandela dentada  
M8 DIN6798-A  
(4 unidades)



- 6** Correa  
(1 unidad)



En caso de EOLOS completamente desmontados:



Para el desmontaje de la hélice del palé de envío, seguir estos pasos:

- 1.- Rotar la hélice para desmontarla del palé en el que se envían.
- 2.- La hélice al girar sube hacia arriba y sale sola.
- 3.- No hay que sacar las hélices tirando de los extremos de las álabes.

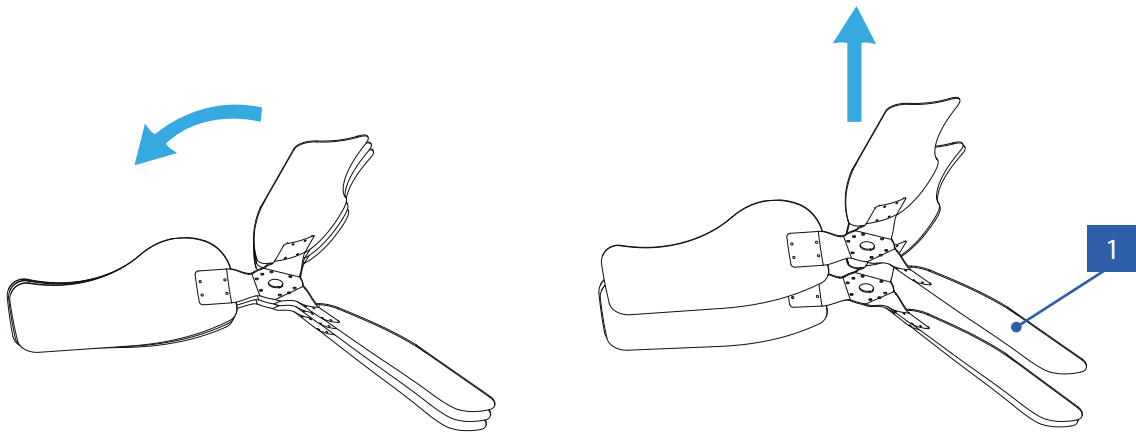


Fig. 8.3 . Desmontaje de la hélice del palé.

## Paso 1

Montar la hélice ya ensamblada [1] en el buje, ya unido a la polea [2], atornillándola mediante 4 tornillos M8x25 DIN933 [3], 4 arandelas dentadas M8 DIN6798-A [5], que se ponen en el lado de la cabeza del tornillo y 4 tuercas M8 DIN934 [4] (Fig. 8.4.).

Los cuatro tornillos deberán apretarse un poco hasta que la tuerca encaje en el alojamiento trasero del buje (Fig. 8.5.) y luego se deberá dar un segundo apriete fuerte a los cuatro. No apretar uno a uno al máximo sino en diagonal y alternativos.

Los tornillos deberán ponerse en los agujeros que coinciden entre el buje, tal y como se ve en la figura. 8.4. También se puede observar el asiento que existe en el buje donde deben asentar las tuercas de M8 (Fig. 8.5.).

Mientras se monta la hélice, ésta debe sujetarse por el centro de la misma y no por sus extremos, evitando así que se mueva y que el apriete de los tornillos no sea el adecuado (Fig. 8.6.).

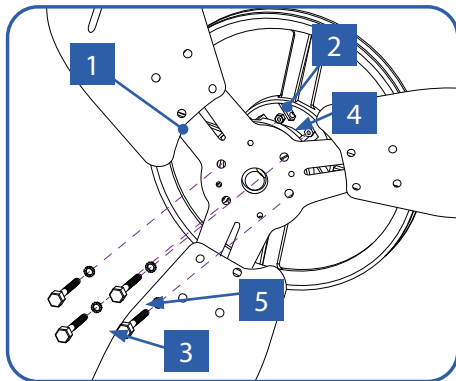


Fig. 8.4. Montaje de la hélice en el buje.

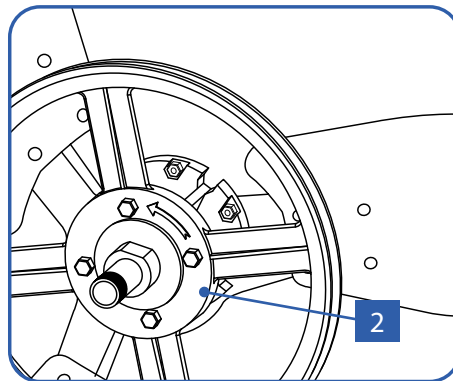


Fig. 8.5. Montaje de la hélice en el buje.



Fig. 8.6. Vista trasera montaje de al hélice.

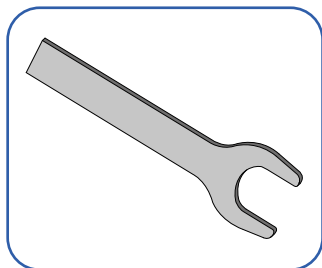
## 8.3. Montaje de la hélice y buje en el travesaño central

Material necesario:

**1** Llave buje  
(1 unidad)

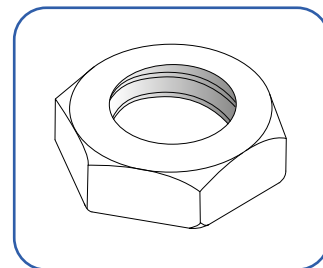
Ref. Exafan:

LLAVE-BUJE-EX-DESM



**2** Tuerca M24x2  
DIN936

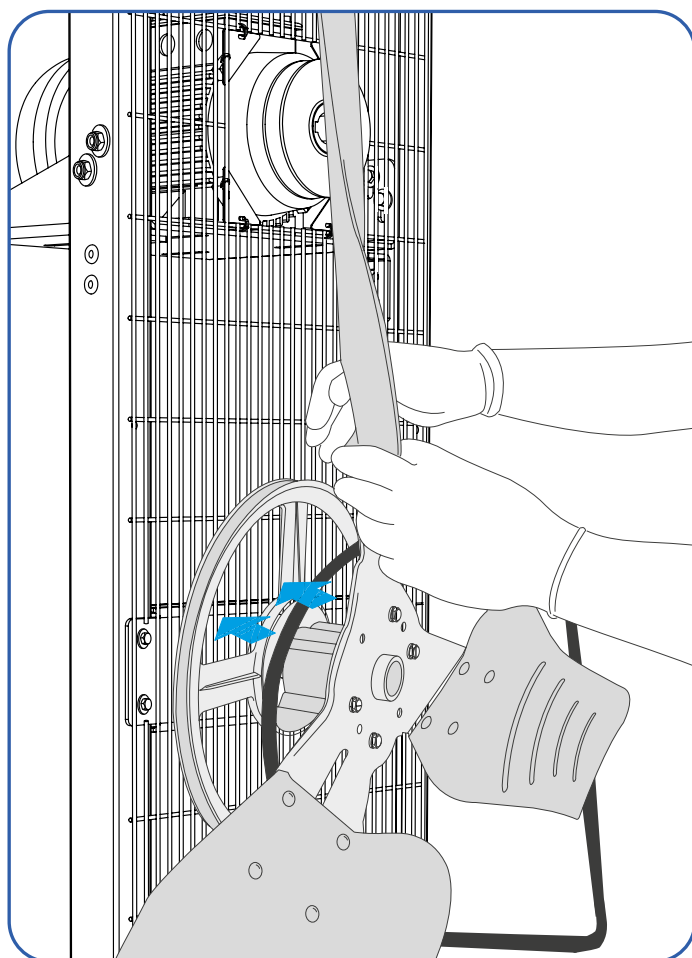
(1 unidad)



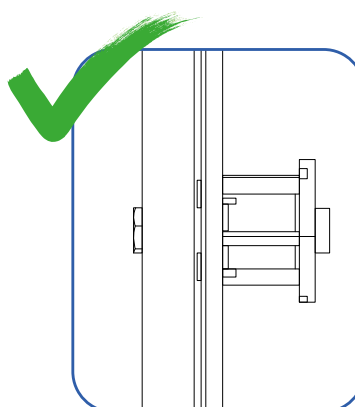
### Paso 1

Introducir el conjunto del buje con la hélice y la correa en el travesaño central del ventilador (Fig. 8.7.) y apretar la tuerca M24x2 DIN936 [2] con fuerza para evitar que se suelte (Fig. 8.8. y 8.9.).

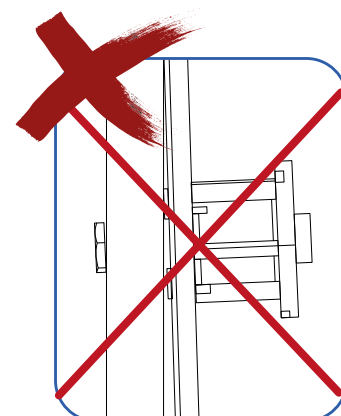
El eje debe sujetarse con la llave buje [1] que se suministra, mientras se aprieta la tuerca (Fig. 8.9.) para evitar que gire el conjunto BUJE + POLEA.



EL conjunto polea + buje debe quedar totalmente vertical.



Montaje **CORRECTO**  
del buje y tuerca



Montaje **INCORRECTO**  
del buje y tuerca

**Fig. 8.7.** Introducir el buje en el travesaño central.

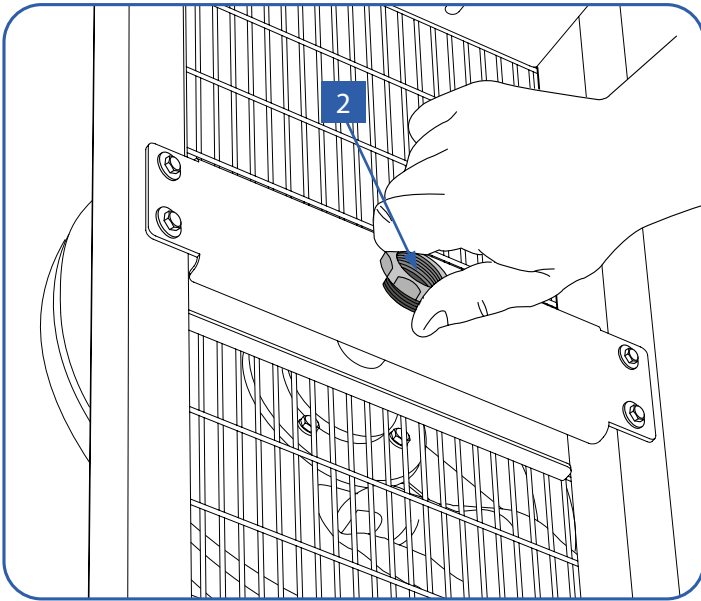


Fig. 8.8. Colocación tuerca en el eje.

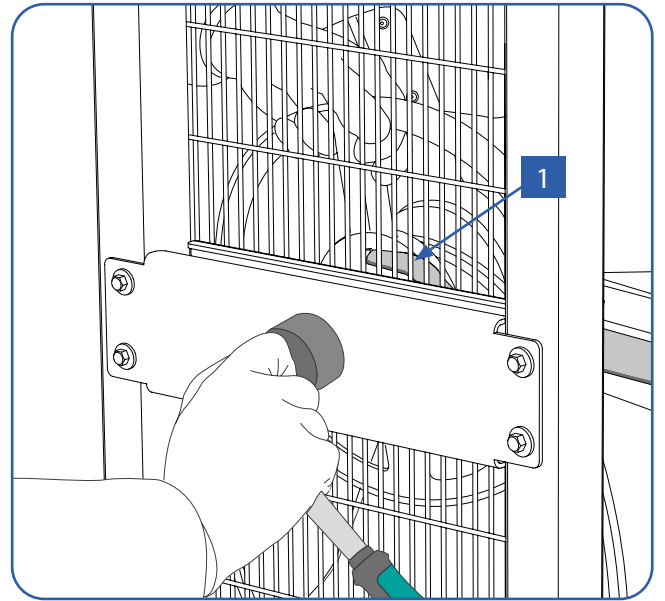


Fig. 8.9. Apriete de la tuerca en el eje del buje con la llave buje.



Comprobar que quedan 10 mm como mínimo entre la virola y el aspa alrededor de todo el diámetro de la virola para evitar fricciones.

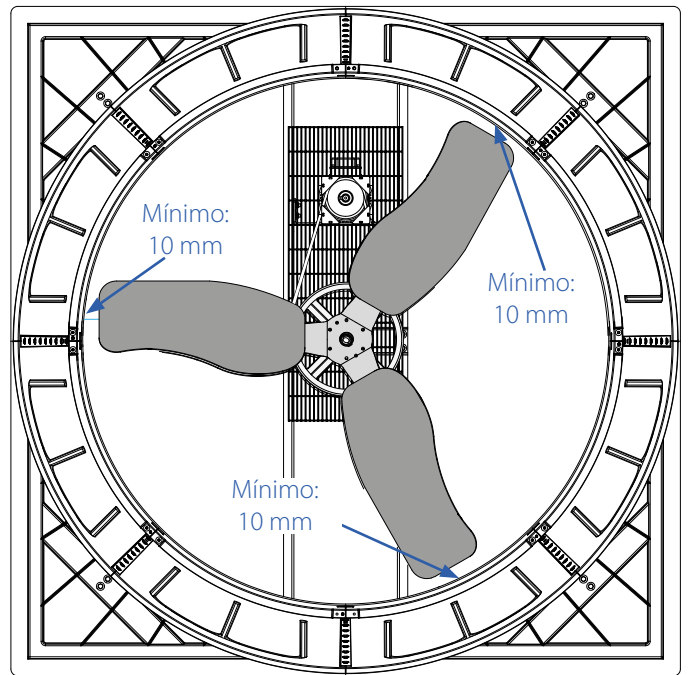
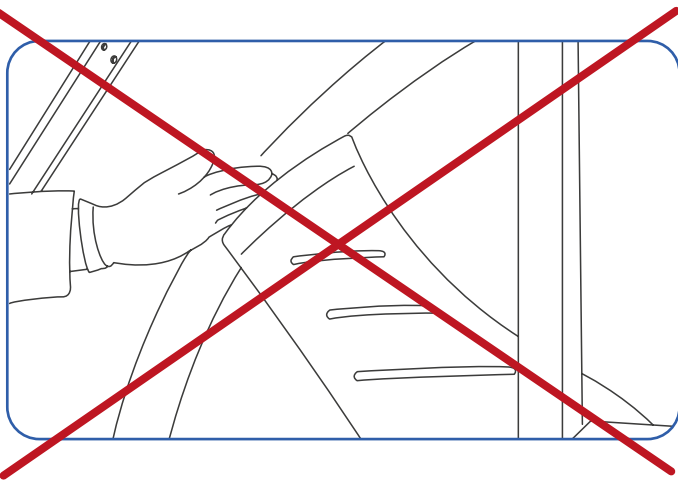


Fig. 8.10. Mínimo espacio entre aspas y virola.

Paso 2

Colocar la correa uniendo la polea de la hélice y la del motor mediante el giro de la hélice con la mano (**habrá que tener la precaución de no atraparse las manos**) para ayudar a que la correa entre en el canal de la polea central de la hélice. La operación es más sencilla si primero se introduce la correa en la polea del motor y después en la polea central. Repetir la operación en el caso de que no quede bien colocada en la guía.

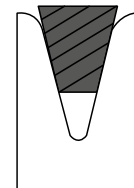


**¡IMPORTANTE!**

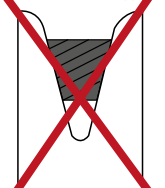
**Tener especial cuidado con no atraparse las manos a la hora de colocar la correa.** No introducir JAMÁS la mano entre la correa y las poleas al realizar el montaje. La excesiva tensión de la correa podría dañar gravemente la mano al quedar atrapada entre la polea y la correa.

1º Encajarla en las poleas.

2º Hacerla girar poco a poco para que termine de colocarse conforme giramos la hélice.



Montaje correa CORRECTO



Montaje correa INCORRECTO

### Paso 3

Nivelar el soporte del motor haciendo que quede paralelo al suelo, evitando así que se produzcan desgastes en la correa (Fig. 8.11.). Para ello debemos usar un nivel.

### Paso 4

Además, las dos poleas deberán quedar alineadas (Fig. 8.11. y 8.12.) para que la correa quede lo más vertical posible.

Para conseguirlo hay diferentes opciones:

**Opción 1: Desplazar todo el motor gracias a los colisos que hay en el soporte (Fig. 8.13.) OPCIÓN RECOMENDADA.**

Para ello, desatornillar los tornillos que sujetan al motor por debajo del soporte y mover el motor hasta conseguir que la correa quede vertical.

**Opción 2: Desplazar únicamente la polea del motor sobre su eje (Fig. 8.14.).**

Para ello, aflojar con una llave Allen los dos tornillos que están alineados (ver esquema siguiente) y sacar uno de ellos para meterlo en el que no está alineado. Conforme lo vamos atornillando en el 3º vemos que la polea va aflojándose para poderla desplazar.

- 1º. Aflojar
- 2º. Aflojar y soltar
- 3º. Introducir el tornillo e ir atornillando

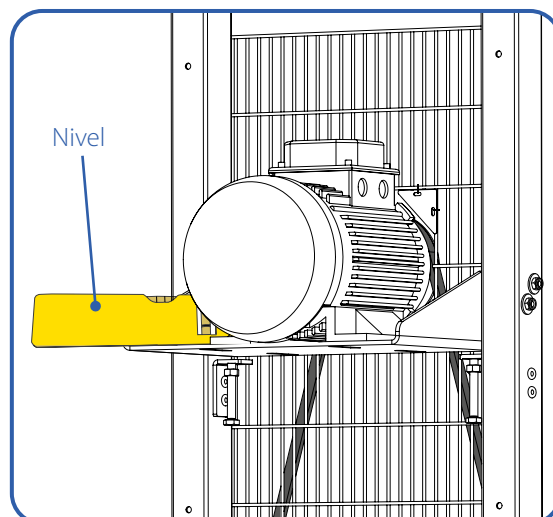
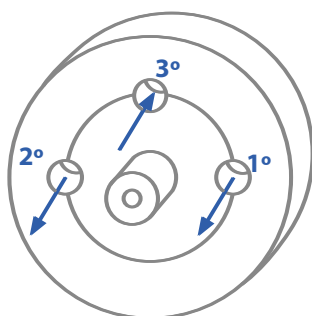


Fig. 8.11. Nivelación del soporte del motor.

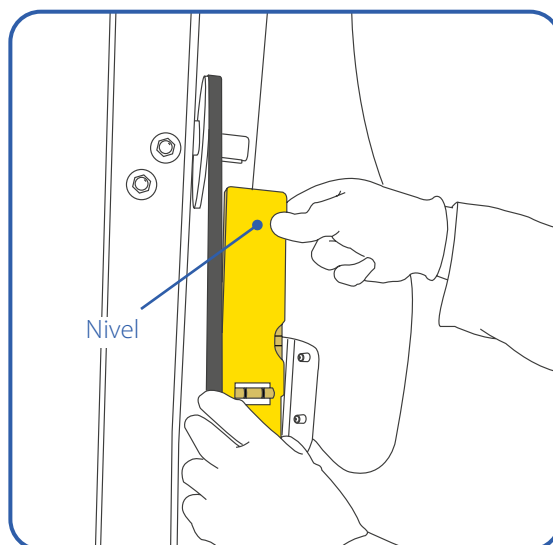


Fig. 8.12. Nivelación de las correas.

#### OPCIÓN 1

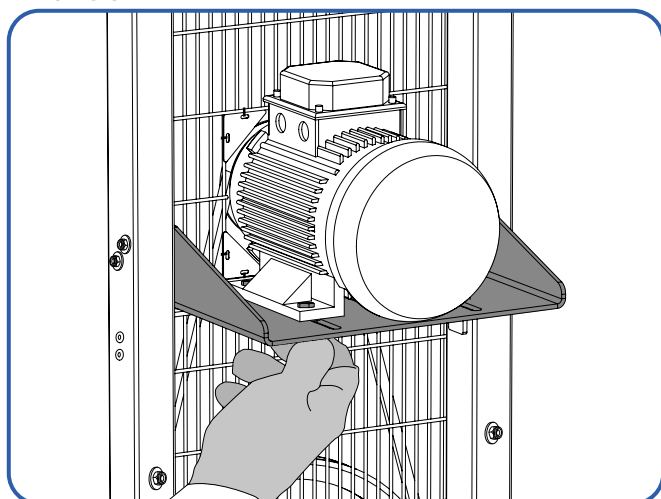


Fig. 8.13. Alineación de poleas mediante la opción 1.

#### OPCIÓN 2

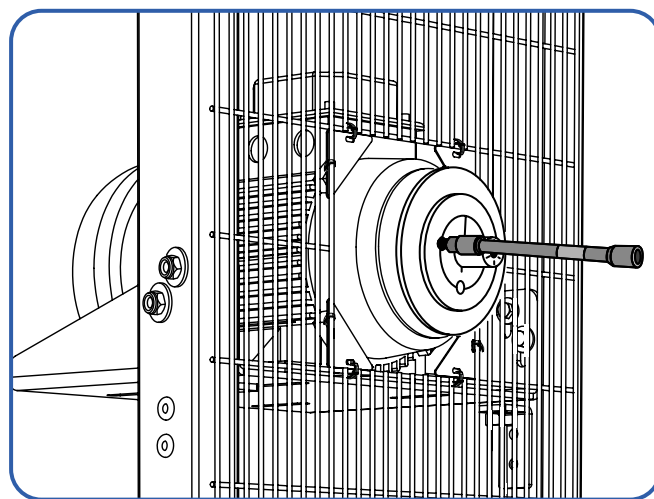
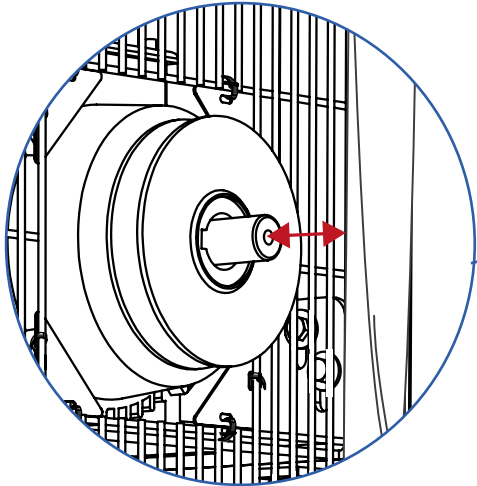


Fig. 8.14. Alineación de poleas mediante la opción 2.



En cualquier caso de los anteriores, comprobar que queda más de 20 mm. entre las aspas de la hélice y el eje del motor ya que podrían llegar a chocar (Fig. 8.15.).

**Nota:** Habrá que tener en cuenta que podría darse el caso de que chocase el propio eje del motor con el aspa. Nivelar la correa teniendo en cuenta antes de volver a atornillar todo.

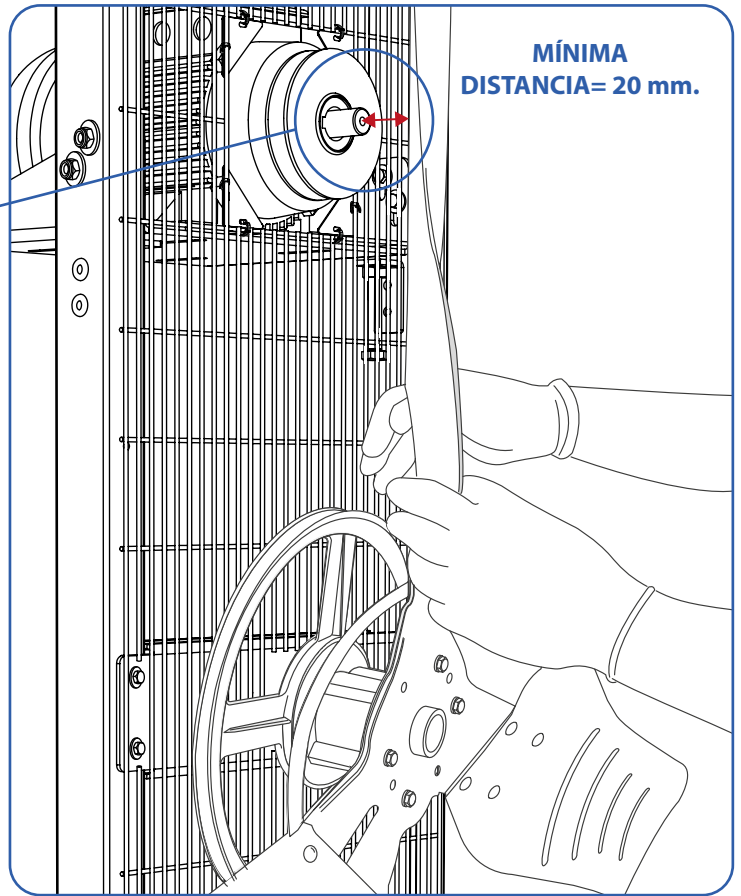


Fig. 8.15. Comprobar que no choca el eje del motor con las aspas.

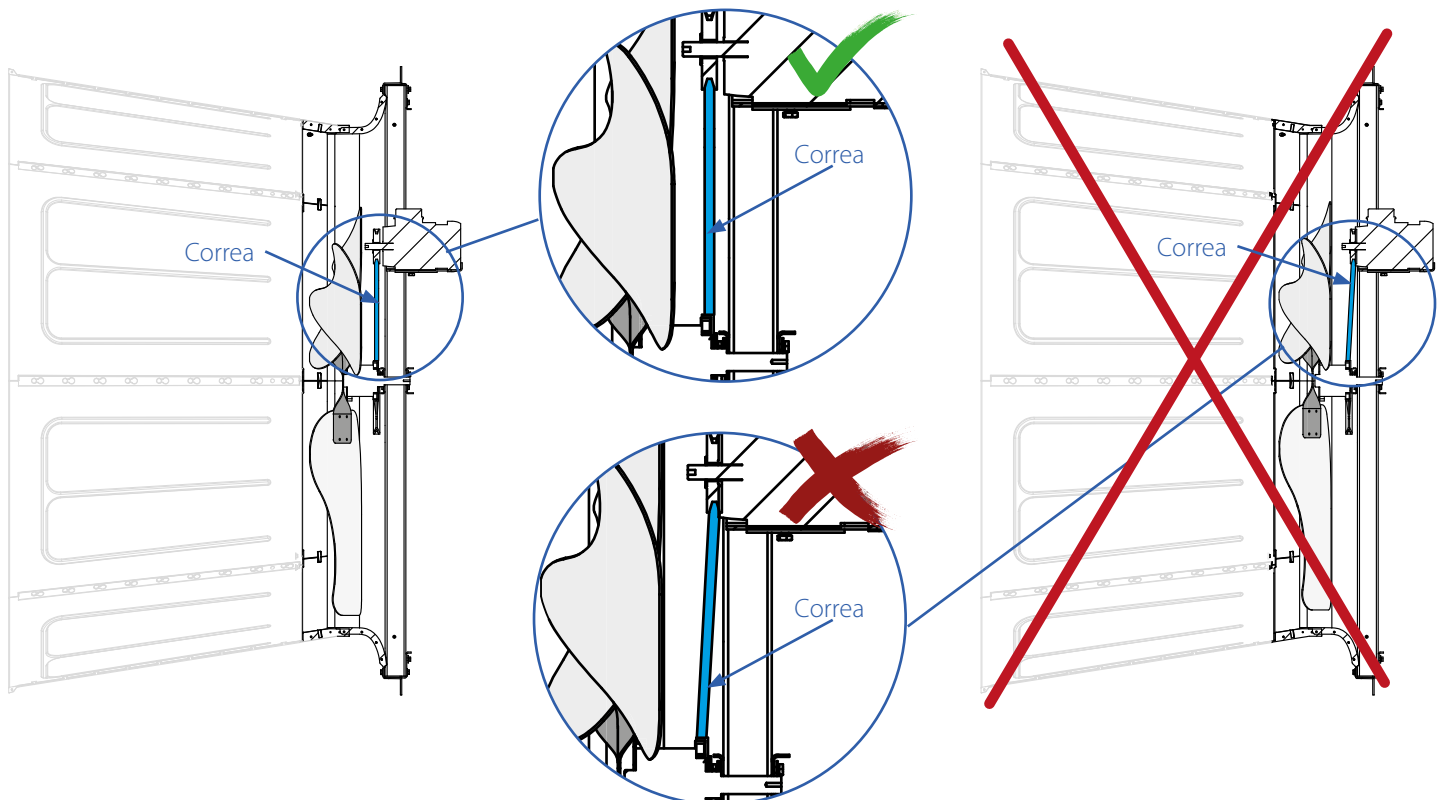


Fig. 8.16. Esquema de las poleas alineadas correcta e incorrectamente.

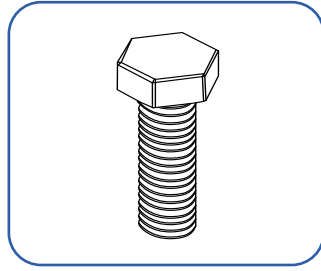
## 9. Montaje del cono

Material necesario:

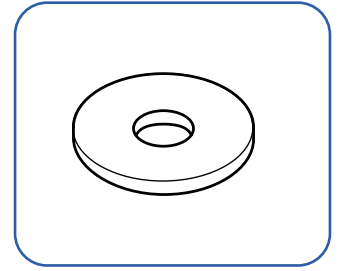
- |   |   |   |   |
|---|---|---|---|
| <p><b>1</b> Octavo de cono de 60"<br/>(8 unidades)</p>  |    | <p><b>2</b> Tensor cono<br/>(4 unidades)</p>          |    |
| <p><b>3</b> Tornillo M4x16 DIN933<br/>(24 unidades)</p> |    | <p><b>4</b> Arandela M4 DIN125<br/>(48 unidades)</p>  |    |
| <p><b>5</b> Tuerca M4 DIN985<br/>(24 unidades)</p>      |  | <p><b>6</b> Anclaje tirante imán<br/>(4 unidades)</p> |  |
| <p><b>7</b> Tornillo M5x20 DIN933<br/>(8 unidades)</p>  |  | <p><b>8</b> Arandela M5 DIN9021<br/>(16 unidades)</p> |  |
| <p><b>9</b> Tuerca M5 DIN985<br/>(8 unidades)</p>       |  | <p><b>10</b> Imán<br/>(4 unidades)</p>                |  |



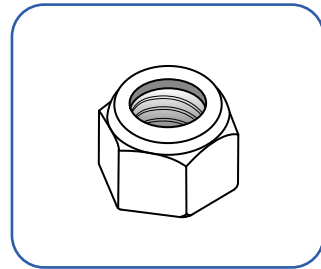
- 11** Tornillo M8x25 DIN933  
(8 unidades)



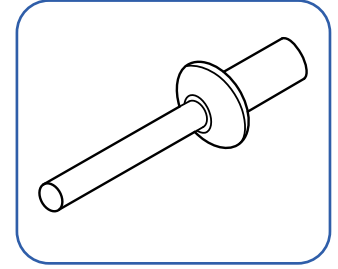
- 12** Arandela M8 DIN9021  
(16 unidades)



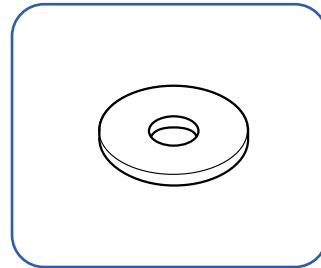
- 13** Tuerca M8 DIN985  
(8 unidades)



- 14** Remache  
ø6,4x14,5 INOX o  
ø6,4x19,5 GV\*  
(24 unidades)  
(\* El tipo de remache  
depende del modelo de  
EOLO.



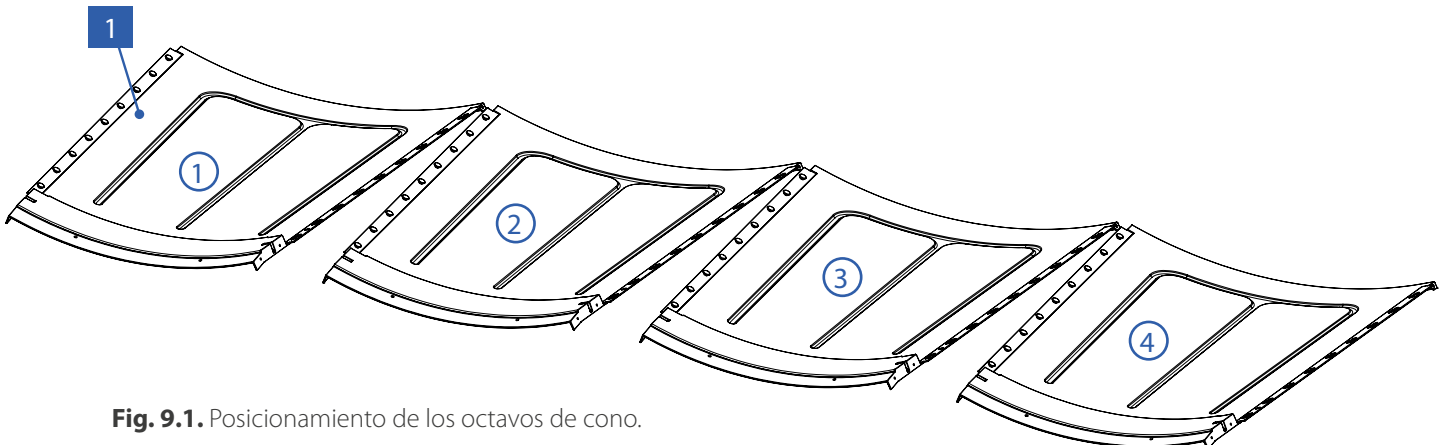
- 15** Arandela M6  
DIN9021  
(24 unidades)



## Paso 1

Primero se deberá montar cuatro octavos de cono [1] y después otros cuatro, para finalmente unirlos.

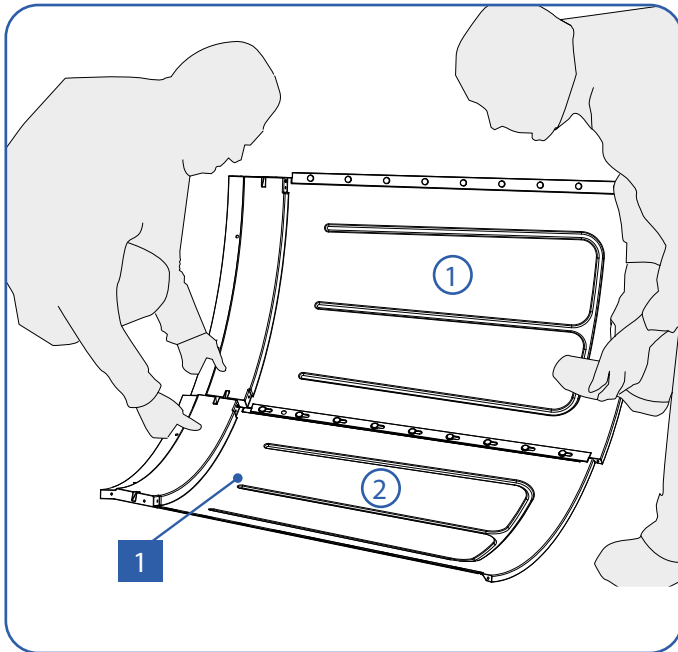
Extender cada uno de los octavos en una superficie plana (Fig. 9.1.). Colocaremos algún tipo de elemento para evitar que el material se estropee al tocar el suelo, como por ejemplo un plástico o cartón.



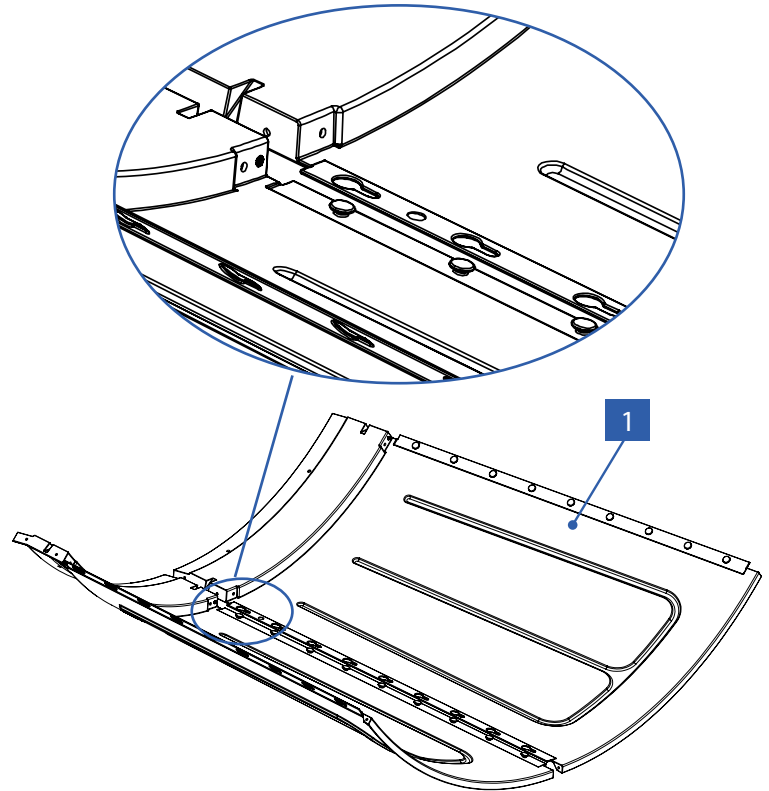
**Fig. 9.1.** Posicionamiento de los octavos de cono.

## Paso 2

Uniremos los octavos de cono [1] introduciendo los clips en las ranuras correspondientes del siguiente octavo de cono (Fig. 9.2.). A continuación deberemos deslizar la lámina de plástico hacia arriba hasta que quede completamente encajada (Fig. 9.3.).

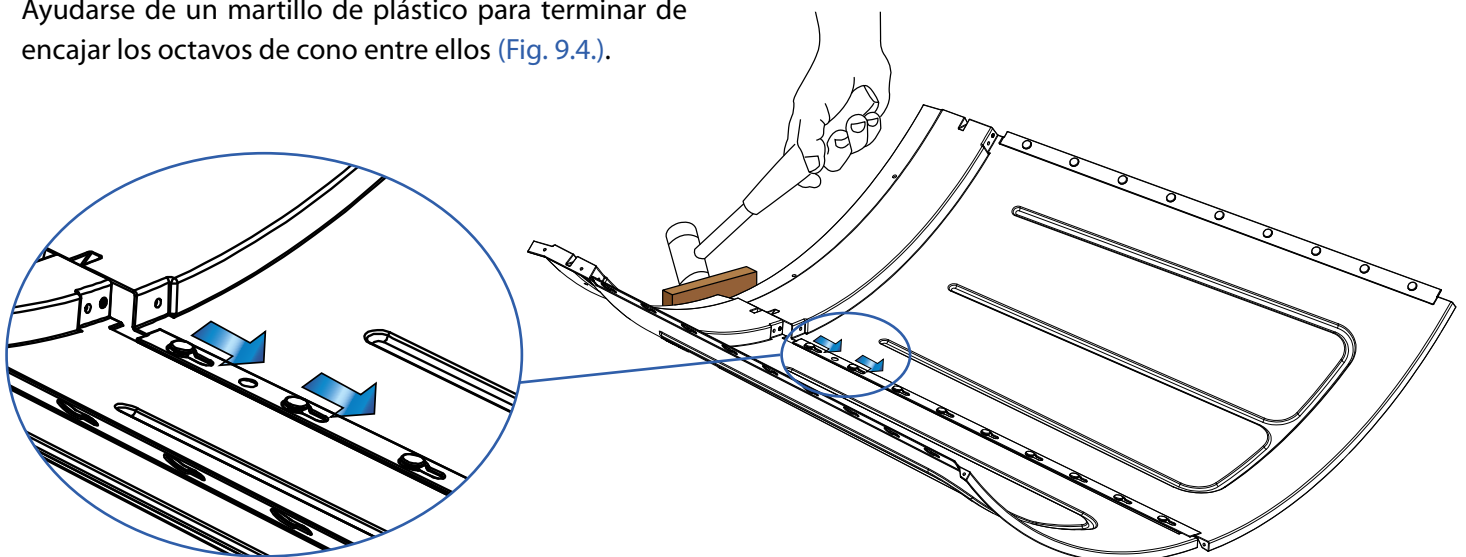


**Fig. 9.2.** Encaje clip-ranura de 4 en 4.



**Fig. 9.3.** Introducción clips en ranuras.

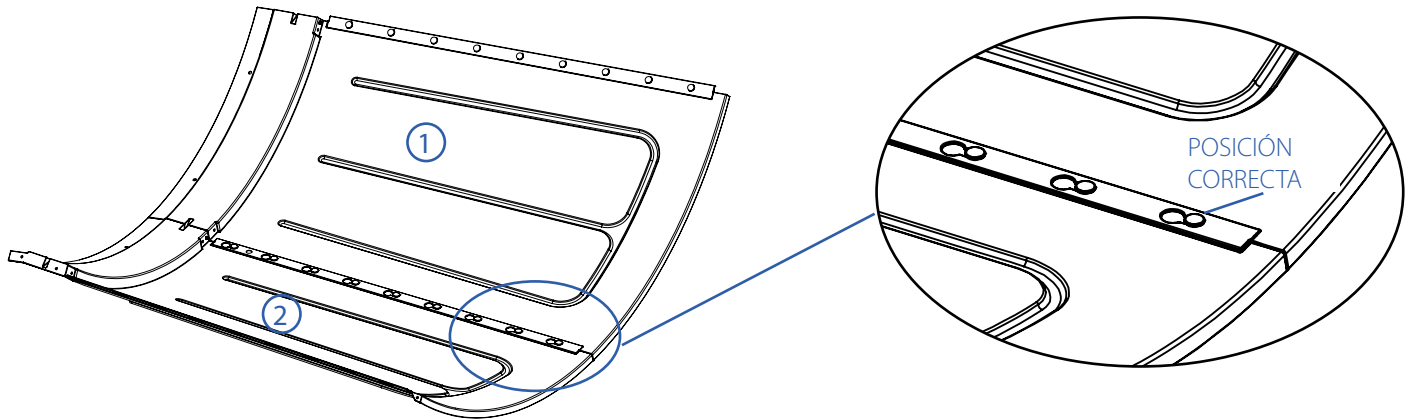
Ayudarse de un martillo de plástico para terminar de encajar los octavos de cono entre ellos (Fig. 9.4.).



**Fig. 9.4.** Ayudar de un martillo de plástico.

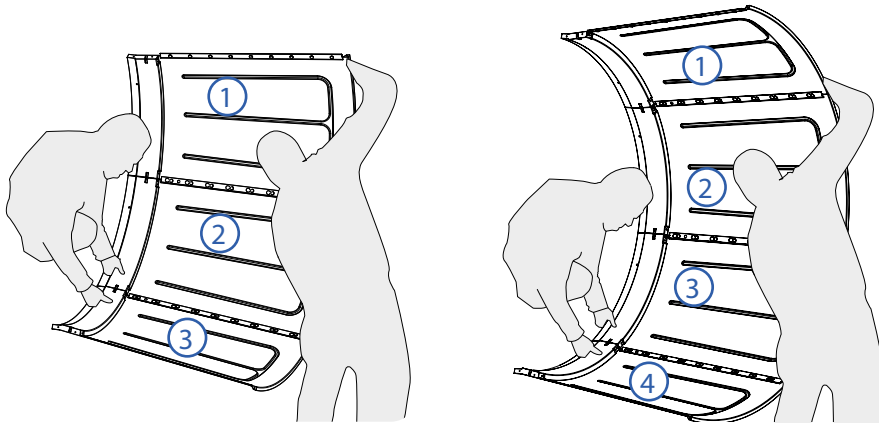


**¡CUIDADO!** Golpear con mucho cuidado con el martillo para no romper ningún octavo de cono, se puede ayudar de una cuña de madera o algún elemento similar.



**Fig. 9.5.** Posición correcta de los clips del octavo de cono.

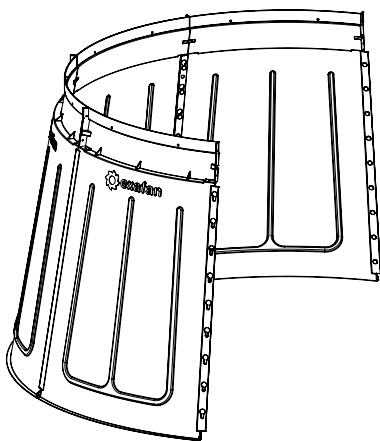
Antes de montar el siguiente octavo de cono se debe comprobar que todos los clips están correctamente anclados. Estas operaciones se repiten con todos los octavos de cono (Fig. 9.6).



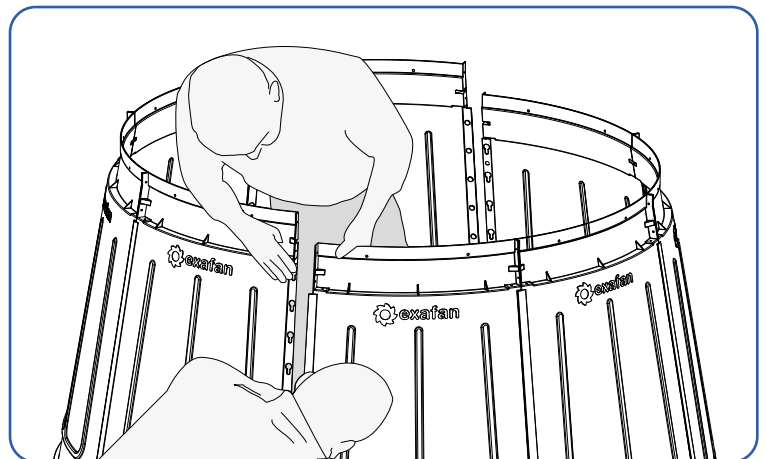
**Fig. 9.6.** Montaje de 4 octavos de cono.



Una vez terminado el ensamblaje de los 4 octavos de cono debemos levantar con mucho cuidado el conjunto para no romper los clips y para evitar que se puedan desmontar los conos (Fig. 9.7.).



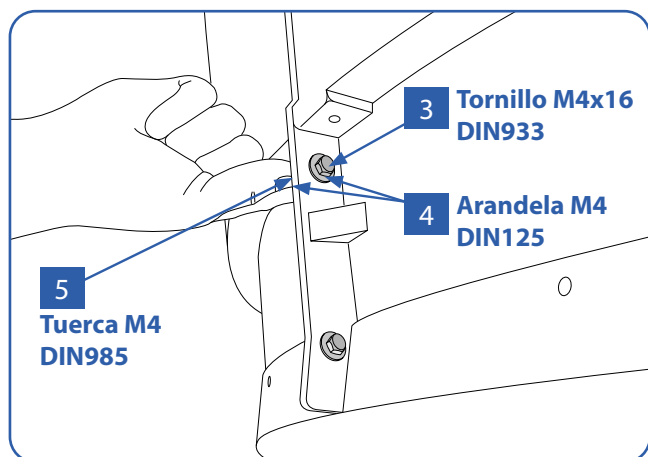
**Fig. 9.7.** Como se debe almacenar los 4 octavos de cono.



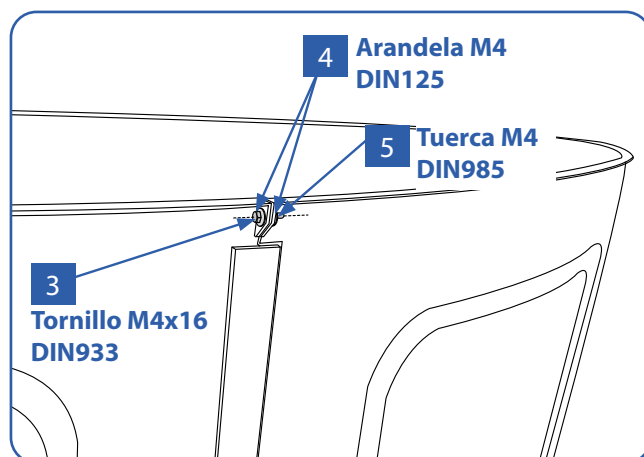
**Fig. 9.8.** Ensamblaje del cono completo.

### Paso 3

El cono se compone de 2 conjuntos de 4 octavos de cono. Una vez tengamos dos conjuntos procedemos a ensamblarlos. Para terminar de formar el cono, unimos el último octavo con el primero; esta unión la realizamos de la misma manera que el resto de octavos, colocando los clips en las ranuras correspondientes y deslizándolas hasta su posición correcta (Fig. 9.8.).



**Fig. 9.9.** Unión octavos de cono por la parte inferior.



**Fig. 9.10.** Unión octavos de cono por la parte superior.

#### Paso 4

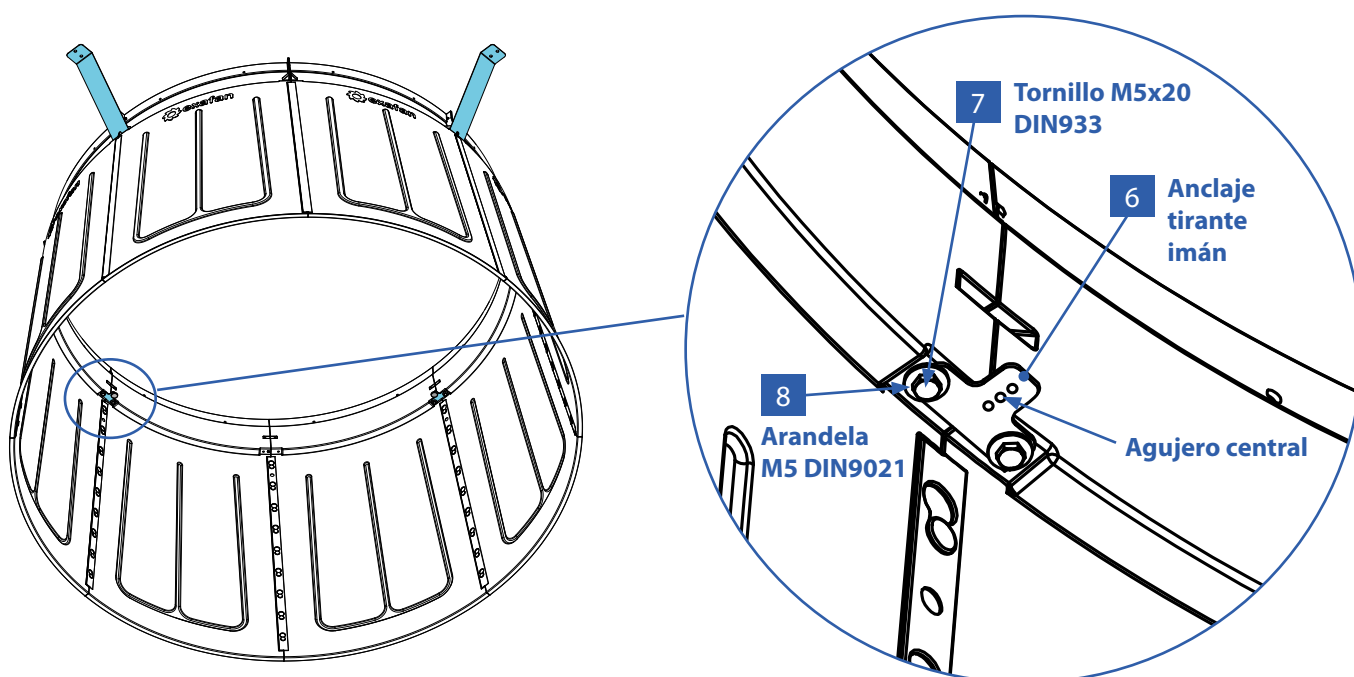
Para fijar los octavos de cono entre ellos, colocar en cada unión, en la parte inferior 2 tornillos de M4x16 DIN933 [3] con 4 arandelas M4 DIN125 [4] y 2 tuercas M4 DIN985 [5] (Fig. 9.9.).

#### Paso 5

Para terminar de fijar los octavos de cono entre ellos, y evitar que el cono se desmonte o se rompan los clipajes durante el montaje sobre el ventilador, sujetaremos mediante un tornillo de M4x16 DIN933 [3] con sus 2 arandelas M4 DIN125 [4] y una tuerca M4 DIN985 [5] en el agujero colocado en la parte superior de cada unión de los octavos de cono (Fig. 9.10.).

#### Paso 6

Atornillar al cono ensamblado 4 tensores [2] y 4 chapas anclaje tirante imán [6] en 4 uniones de los 8 octavos de cono (cada dos uniones dejando una libre en medio). El anclaje tirante imán deberá quedar en el interior del cono con la pestaña roscada hacia el eje. Estos elementos los uniremos mediante: 2 tornillos M5x20 DIN933 [7], cada uno con 2 arandelas M5 DIN 9021 [8] y una tuerca M5 DIN 985 [9] que deberá fijarse por la parte interior de éste (Fig. 9.11. y 9.12.).



**Fig. 9.11.** Tensor atornillado visto desde la parte interior del cono.

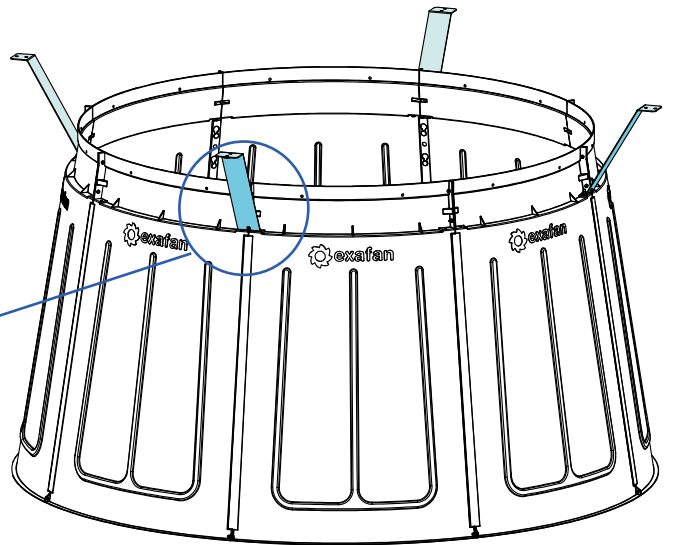
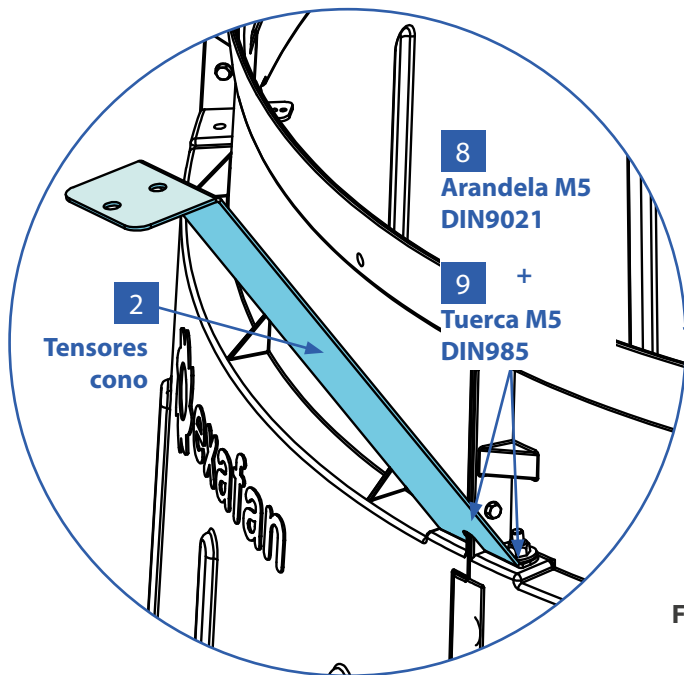


Fig. 9.12. Tensor atornillado visto desde la parte de afuera.

Una vez anclada la pieza, roscamos el imán [10] en el agujero central.

Más tarde, cuando tengamos colocada la chapa para imán en el apartado 10: paso 11, regularemos la altura del imán para que toque en la chapa y lo sujetaremos con una tuerca M4 DIN985 [5] (Fig. 12-a).

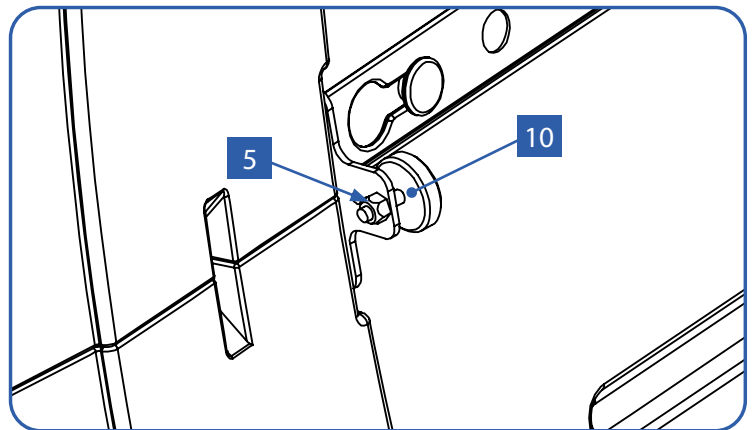


Fig. 9.12-a. Colocación del imán al anclaje imán

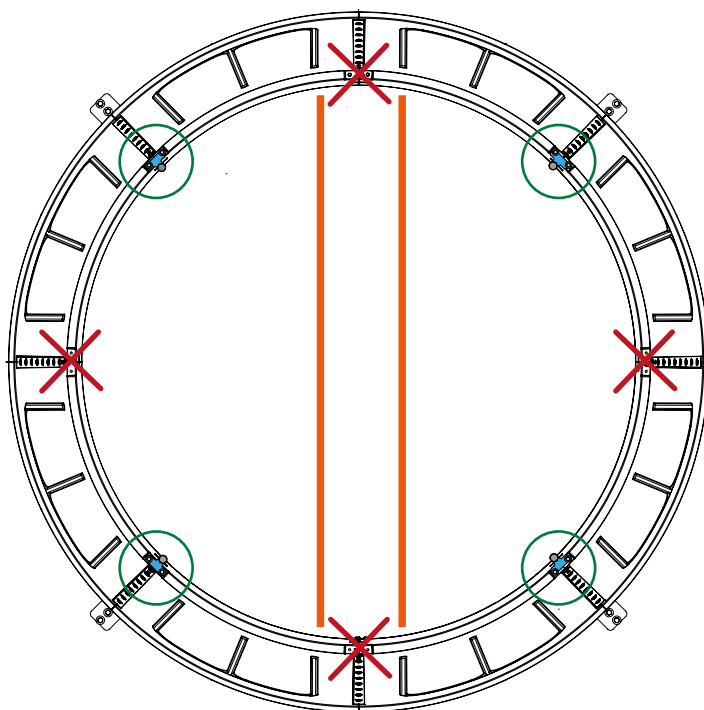


Fig. 9.12-b. Colocación de los imanes y los tensores respecto de los postes centrales (indicados en azul).

## Paso 7

Una vez ensamblado todo el cono, colocarlo con la ayuda de varios operarios sobre la virola haciendo coincidir los agujeros de los tensores [2] con los de la virola y las chapas de refuerzo que unen las partes de la virola, con las uniones de los cuartos de cono que no tienen tensor (Fig. 9.13.).



Se debe proceder con mucho cuidado a la hora de colocarlo. **ES OBLIGATORIO EL USO DE GUANTES ANTI CORTE PARA EVITAR CUALQUIER TIPO DE HERIDA EN LAS MANOS.**

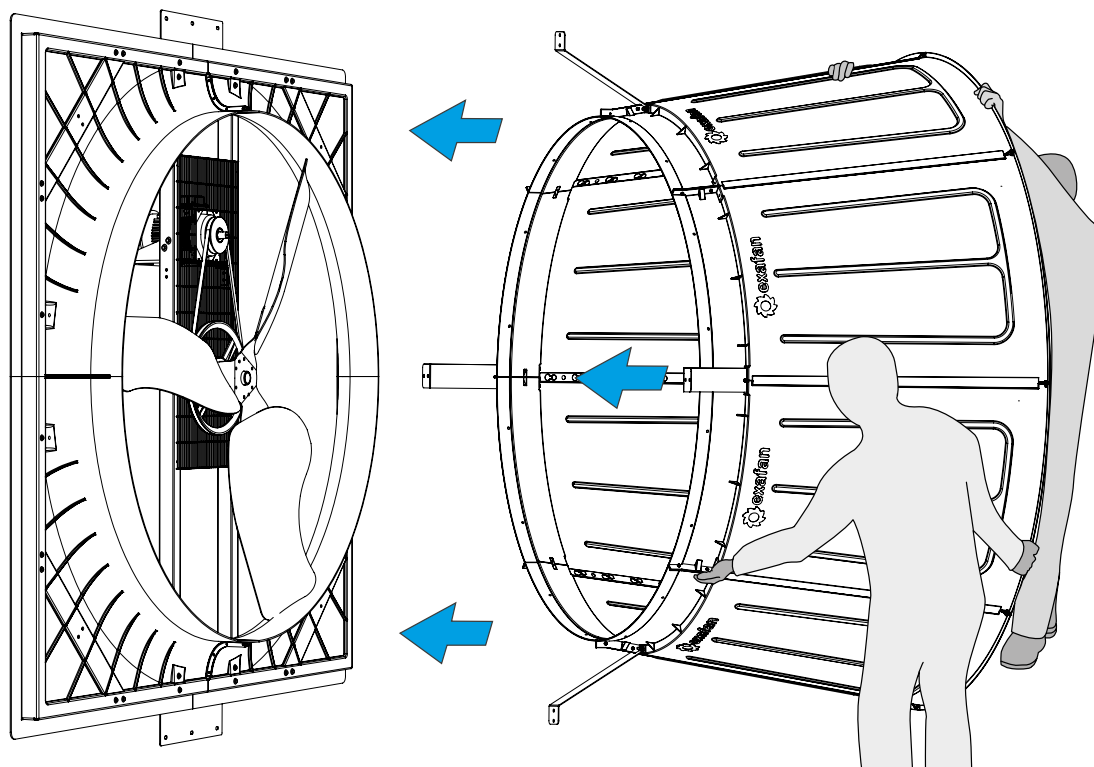


Fig. 9.13. Montaje del cono en la Virola.

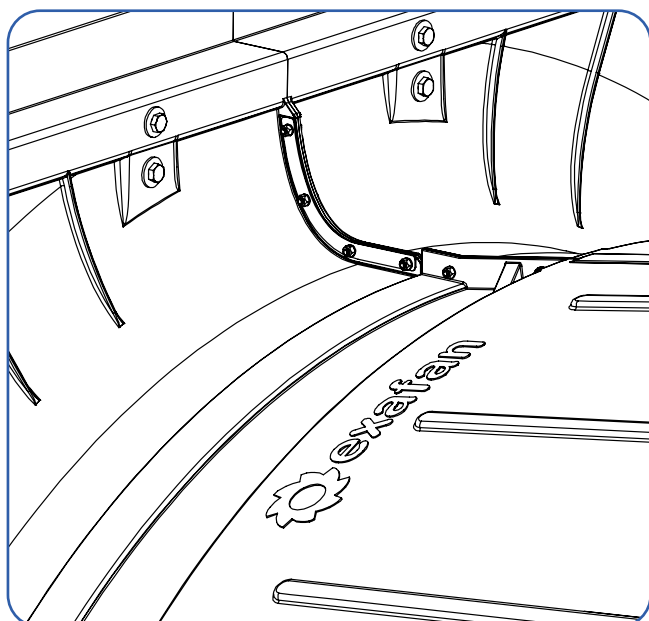


Fig. 9.14. Posición de el cono respecto de la virola.

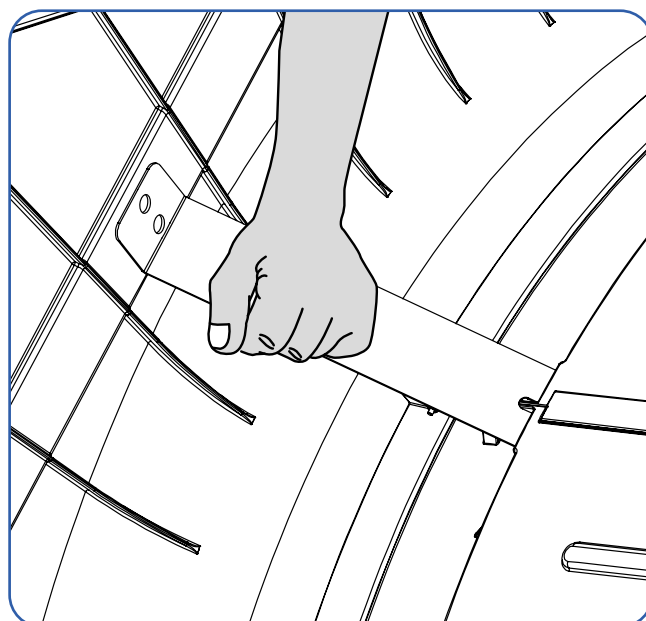


Fig. 9.15. Posición del tensor respecto de la virola.



Paso 8

Atornillar los tensores [2] a la virola mediante dos tornillos M8x25 DIN933 [11], con 4 arandelas M8 DIN9021 [12] y 2 tuercas M8 DIN985 [13] (Fig. 9.16.).

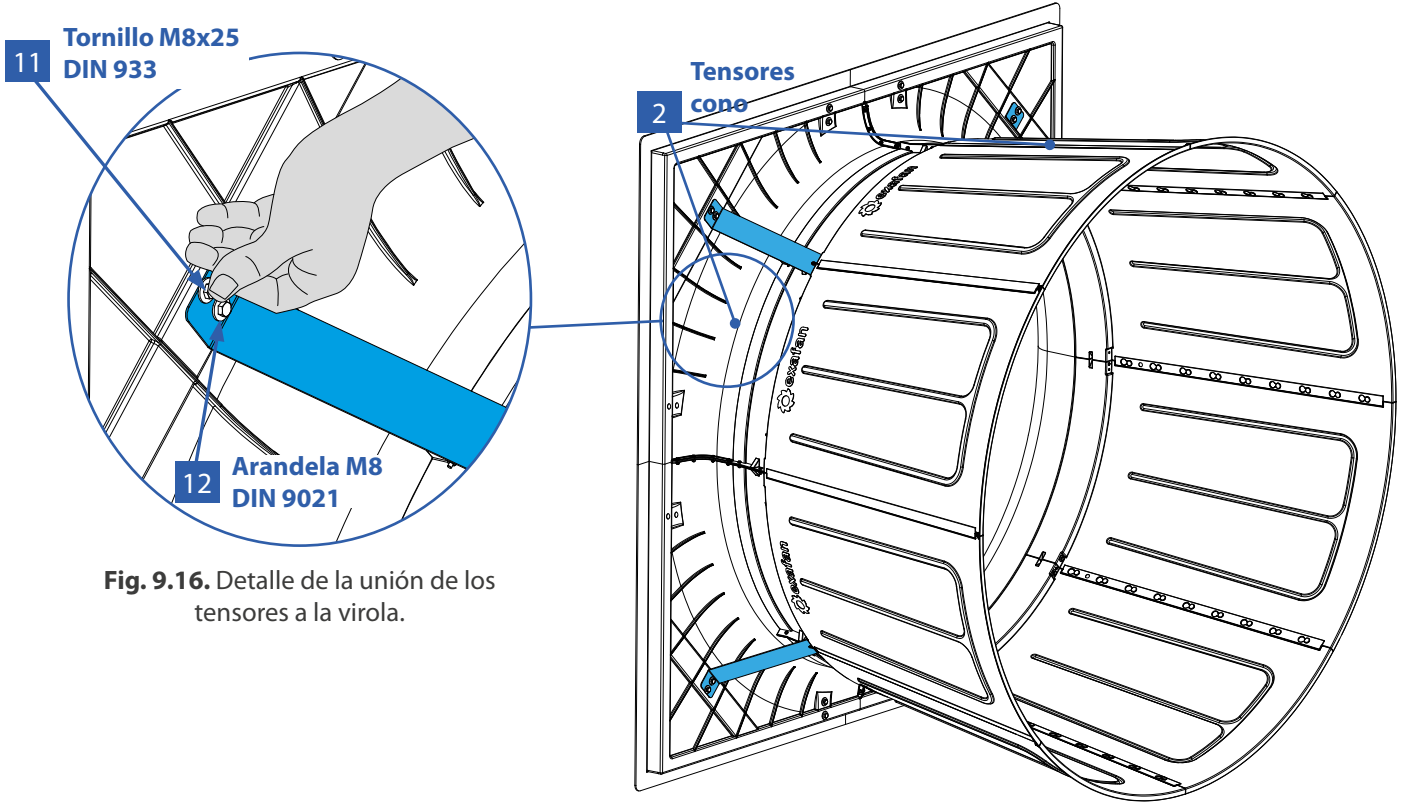


Fig. 9.16. Detalle de la unión de los tensores a la virola.

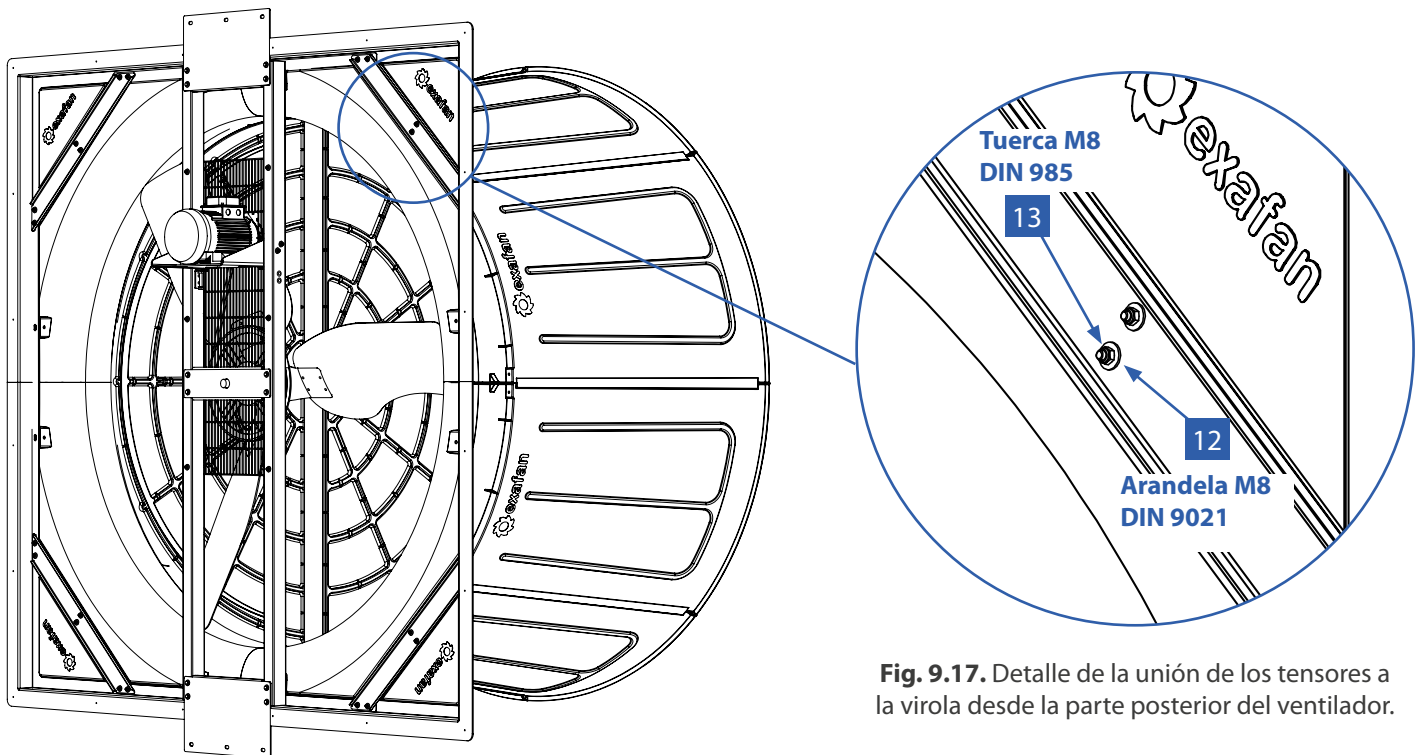


Fig. 9.17. Detalle de la unión de los tensores a la virola desde la parte posterior del ventilador.

Vista posterior del Ventilador

## Paso 9

En los agujeros del perfil de solape del cono, introduciremos una broca de  $\varnothing 6,5$  mm para taladrar la virola (Fig. 9.18.).

Finalmente, para acabar de fijar el cono a la virola, se deberán colocar 24 remaches  $\varnothing 6,4$  [14] con sus 24 arandelas M6 DIN9021 [15], en los agujeros del perfil de solape del cono con la virola (Fig. 9.19., 9.20. y 9.21.), dejando así unidas ambas partes.

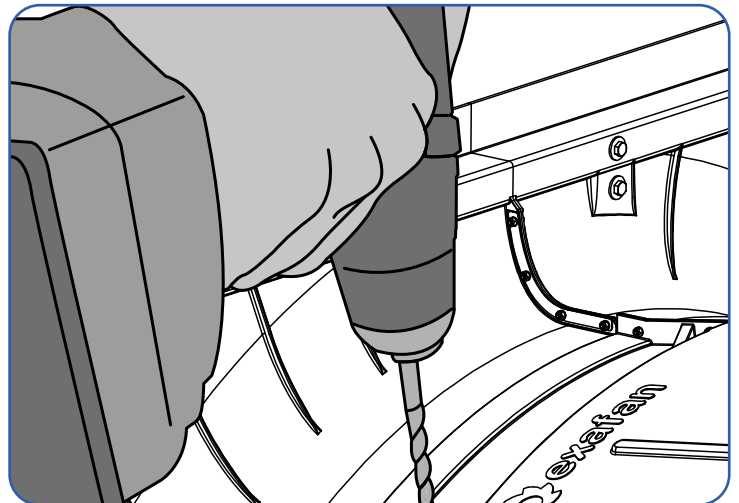


Fig. 9.18. Taladrar la virola.

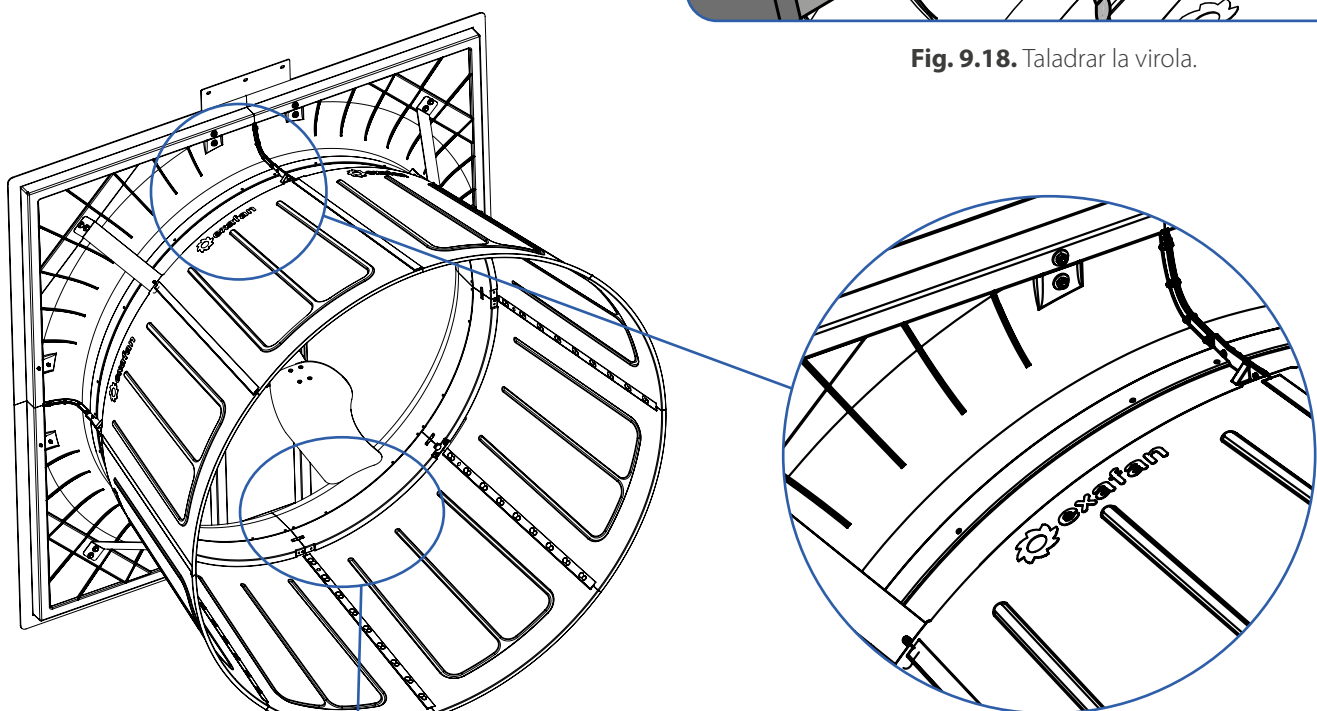


Fig. 9.19. Agujeros en la virola (parte exterior del cono).

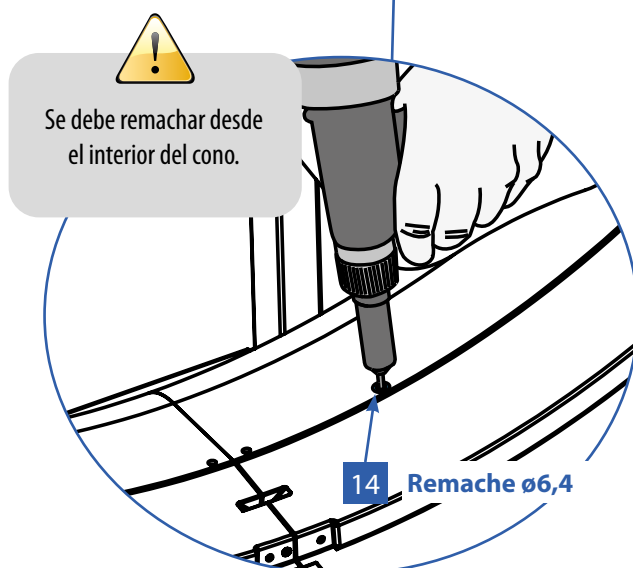


Fig. 9.20. Remachado (parte interior del cono).



Fig. 9.21. Tornillería (parte exterior del cono).

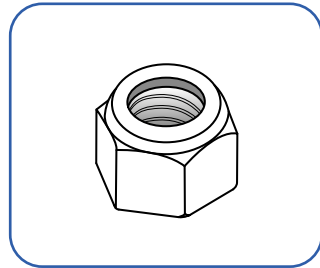


## 10. Montaje de la válvula

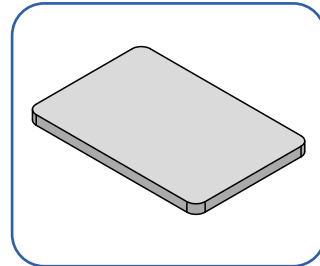
Material necesario:

- |   |   |  |   |
|---|---|--|---|
| <p><b>1</b> 1/2 válvula EOLO EX60<br/>(2 unidades)</p>                          |    | <p><b>2</b> Eje giro válvula<br/>(8 unidades)</p>            |    |
| <p><b>3</b> Anclaje válvula inyección<br/>(2 unidades)</p>                      |   | <p><b>4</b> Poste válvula EX60 V3<br/>(1 unidad)</p>         |   |
| <p><b>5</b> Tornillo M4x16 DIN933<br/>(4 unidades)</p>                          |  | <p><b>6</b> Arandela M4 DIN125<br/>(8 unidades)</p>          |  |
| <p><b>7</b> Tuerca M4 DIN985<br/>(4 unidades)</p>                               |  | <p><b>8</b> Soporte giro poste vertical<br/>(2 unidades)</p> |  |
| <p><b>9</b> Remache <math>\varnothing 4,8 \times 12</math><br/>(4 unidades)</p> |  | <p><b>10</b> Tirador muelle EX60<br/>(1 unidad)</p>          |  |
| <p><b>11</b> Tornillo M5x20 DIN933<br/>(2 unidades)</p>                         |  | <p><b>12</b> Arandela M5 DIN125<br/>(6 unidades)</p>         |  |

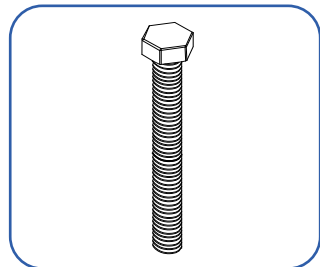
- 13** Tuerca M5 DIN985  
(6 unidades)



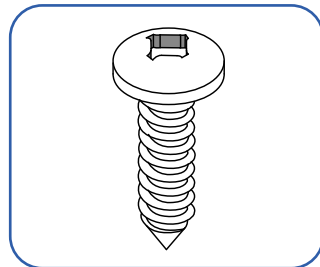
- 15** Chapa desgaste válvula  
(1 unidad)



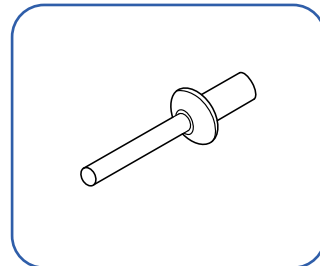
- 17** Tornillo M5x45 DIN933  
(4 unidades)



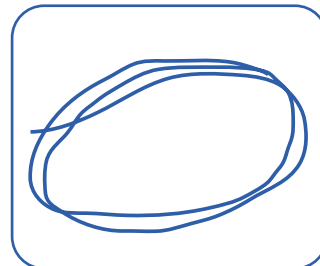
- 19** Tornillo M4,2x13  
DIN7981  
(16 unidades)



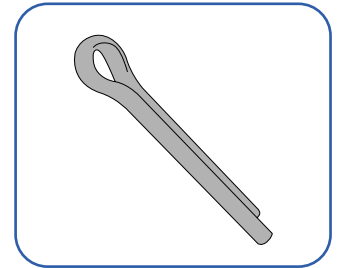
- 21** Remache  $\varnothing 3,2 \times 12$   
(8 unidades)



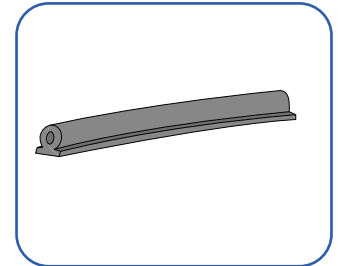
- 23** Sirga Tensor válvula  
 $\varnothing 2 \text{mm}$   
(L = 2,2 m)  
(1 unidad)



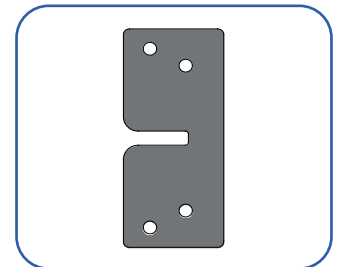
- 14** Pasador de aletas  
DIN 94 D4x45  
(4 unidades)



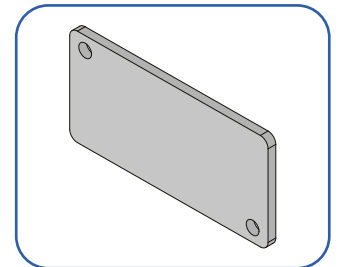
- 16** Junta de goma  
EPDM negra  
adhesivada  
(L = 5,2 m)  
(1 unidad)



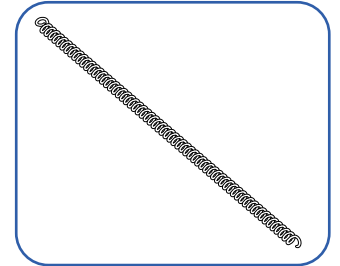
- 18** Chapa válvula EOLO  
(4 unidades)



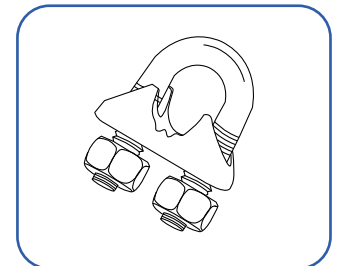
- 20** Chapa para imán  
(4 unidades)



- 22** Muelle  
(2 unidades)



- 24** Sujetacables  
 $\varnothing 3$  DIN741  
(2 unidades)



### Paso 1

Introducir con un martillo y mediante golpes suaves los ejes de giro [2] en los extremos superiores e inferiores de las válvulas [1], hasta que queden completamente encajados (Fig. 10.1. y 10.2.).

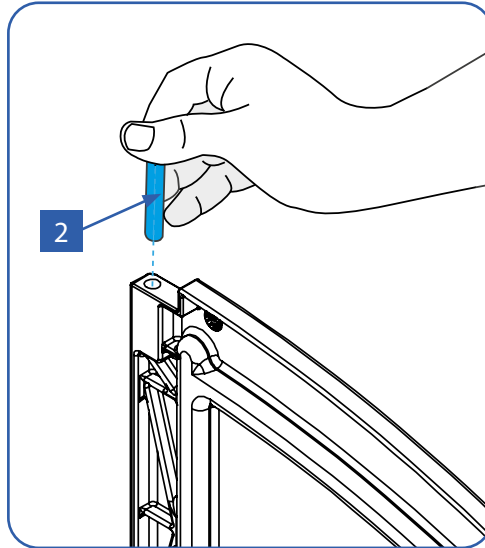
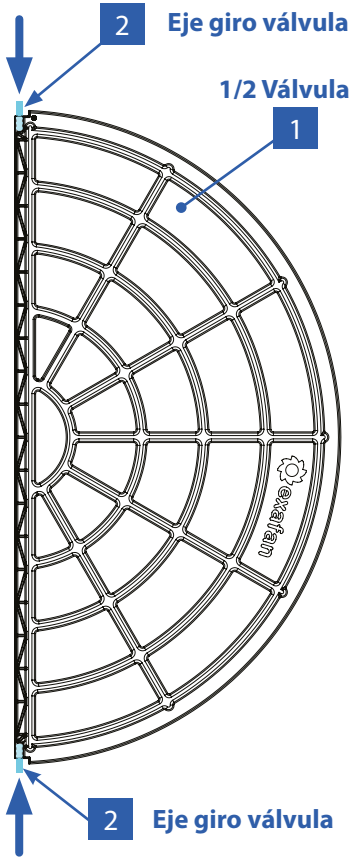


Fig. 10.1. Colocación pasador en válvulas.

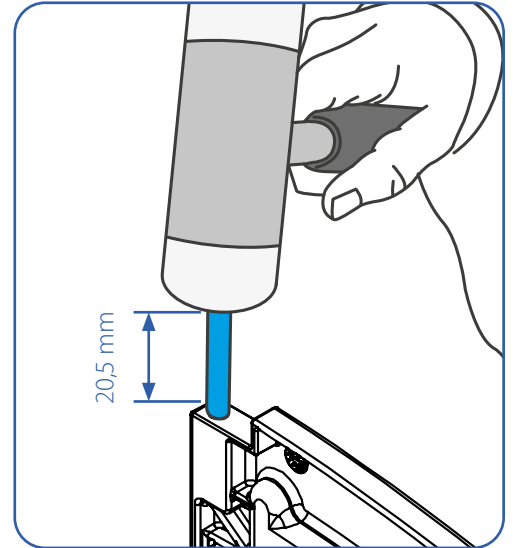


Fig. 10.2. Colocación pasador en válvulas.



Golpear los ejes de giro con mucho cuidado de no romper el alojamiento en la válvula, esto forzara el eje de giro con el consiguiente mal funcionamiento

### Paso 2

Atornillar uno de los anclajes válvula inyección [3] al poste válvula [4] mediante 2 tornillos DIN933 M4x16 [5], 4 arandelas M4 DIN125 [6] y 2 tuercas M4 DIN985 [7] (Fig. 10.3.).

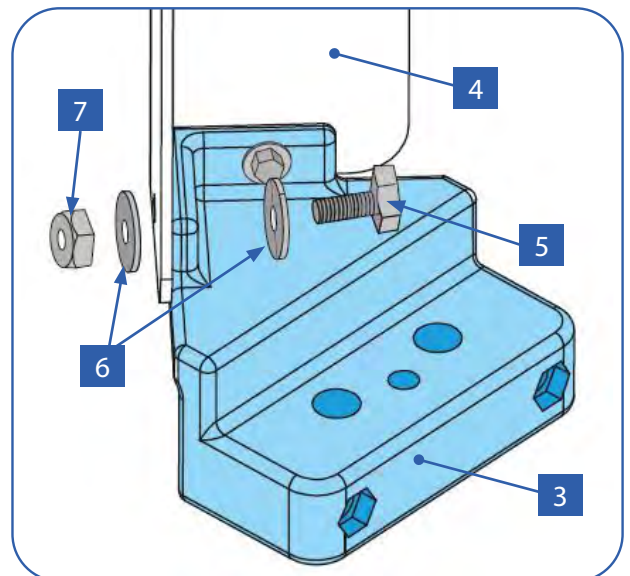
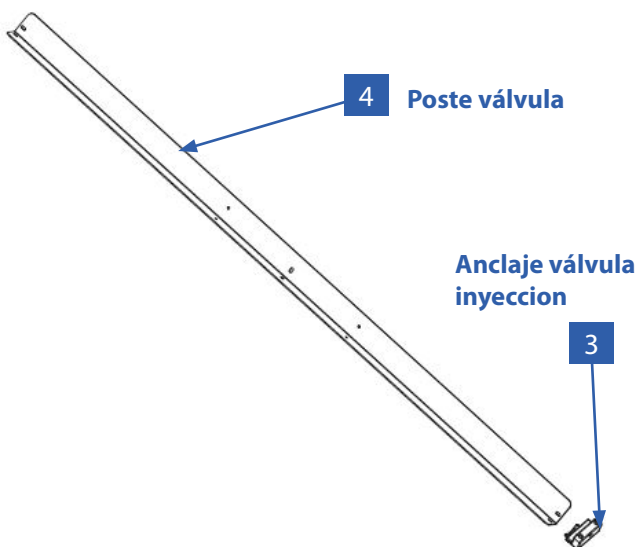


Fig. 10.3. Unión del poste, válvula y anclaje.

### Paso 3

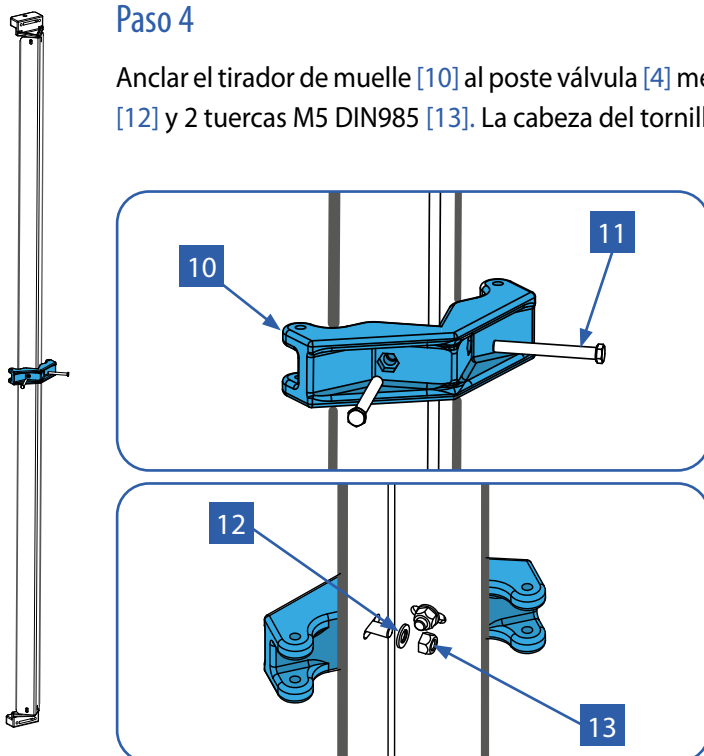
Fijar los dos soportes de giro [8] al poste válvula [4] mediante 4 remaches  $\varnothing 4,8 \times 12$  [9] (Fig. 10.4.).



**Fig. 10.4.** Remachado de los soportes de giro.

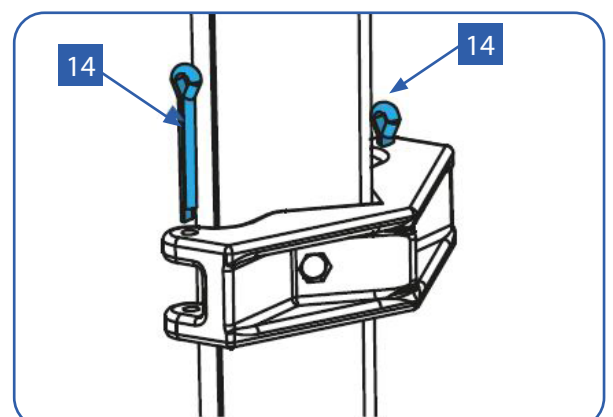
### Paso 4

Anclar el tirador de muelle [10] al poste válvula [4] mediante 2 tornillos M5x20 DIN933 [11], 2 arandelas M5 DIN125 [12] y 2 tuercas M5 DIN985 [13]. La cabeza del tornillo debe ir alojada en el lugar habilitado para ello (Fig.10.05.).



**Fig. 10.5.** Anclaje del tirador de muelle al poste central de la válvula.

Una vez instalado el tirador del muelle [10] debemos introducir 2 pasadores de aleta [14] hasta el final y doblar las puntas para evitar que se salgan del agujero (Fig. 10.6.).



**Fig. 10.6.** Anclaje de los muelles al tirador del muelle.

## Paso 5

Introduciremos la chapa antidesgaste [15] por la parte posterior del anclaje válvula inyección [3] que hemos montado en el **paso 2**. **Éste será el anclaje inferior de la válvula** (Fig. 10.7). Después colocaremos las dos válvulas en el poste insertando los dos ejes de giro [2] en los alojamientos del anclaje (Fig. 10.8).

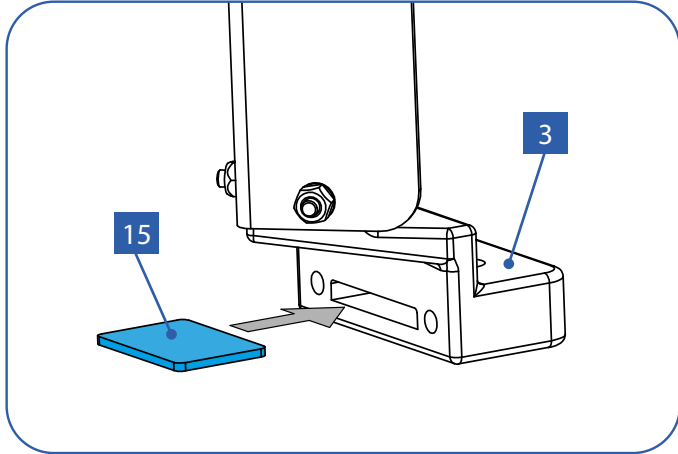


Fig. 10.7. Ubicación de la chapa antidesgaste.

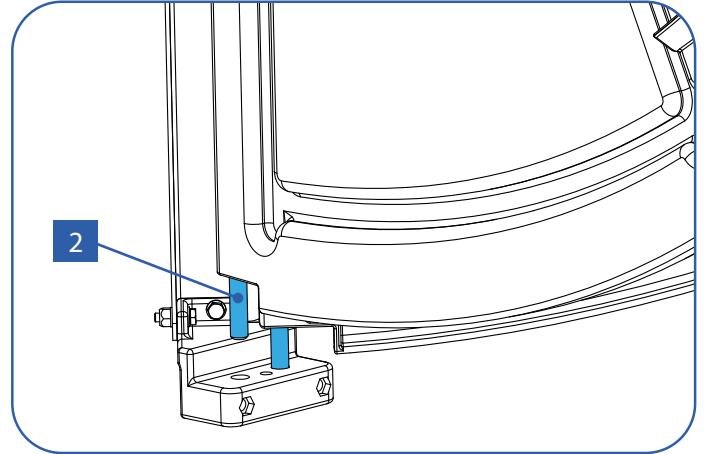


Fig. 10.8. Ubicación del poste en el interior del cono.

## Paso 6

A continuación colocaremos el otro anclaje válvula inyección [3] en la parte superior, introduciendo primero los ejes de giro [2] en sus orificios (Fig. 10.9).



**EN ESTE ANCLAJE NO SE INTRODUCE LA CHAPA ANTIDESGASTE.**

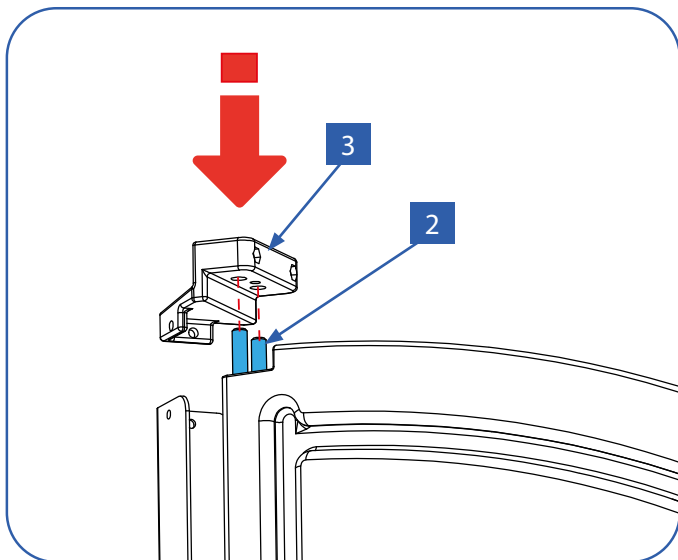


Fig. 10.9. Colocación anclaje perfil válvula superior.

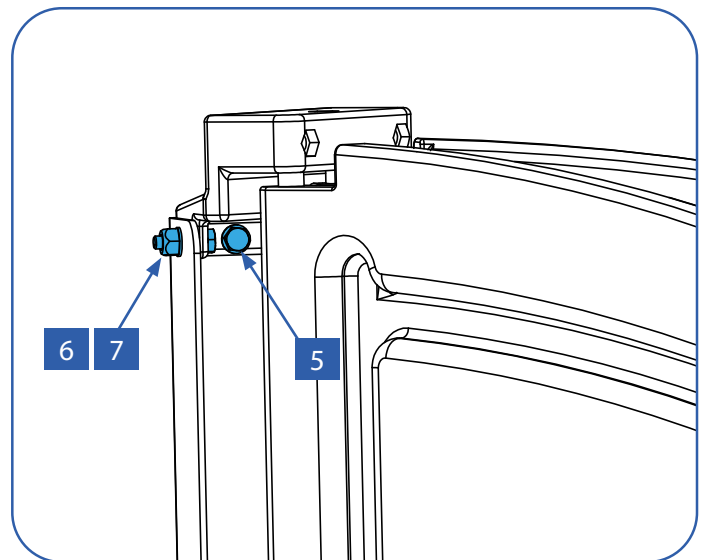


Fig. 10.10. Colocación y tornillería anclaje perfil válvula superior.

Atornillar el anclaje perfil válvula al poste válvula mediante 2 tornillos M4x16 DIN933 [5], 2 arandelas M4 DIN125 [6] y 1 tuerca M4 DIN985 [7] (Fig. 10.10.).

## Paso 7

Antes de colocar la válvula en el cono, debemos instalar la goma [16] en el hueco interior del cono a lo largo de toda la superficie donde contacta con la válvula cuando está cerrada.

Antes de colocar la goma en el cono debemos limpiar muy bien la superficie con alcohol para eliminar restos de polvo o sustancias que reduzcan la capacidad del adhesivo. Primero colocaremos cinta de doble cara y sobre ésta deberemos añadir unas gotas de elemento de pegado fuerte aunque la goma lleva adhesivo (por ejemplo, Loctite 406). Tenemos que prestar atención en no añadir demasiado y que se escurra por el cono. Comenzar a colocar la goma justo a continuación del sistema de giro de la válvula (poste válvula) (Fig. 10.12.).

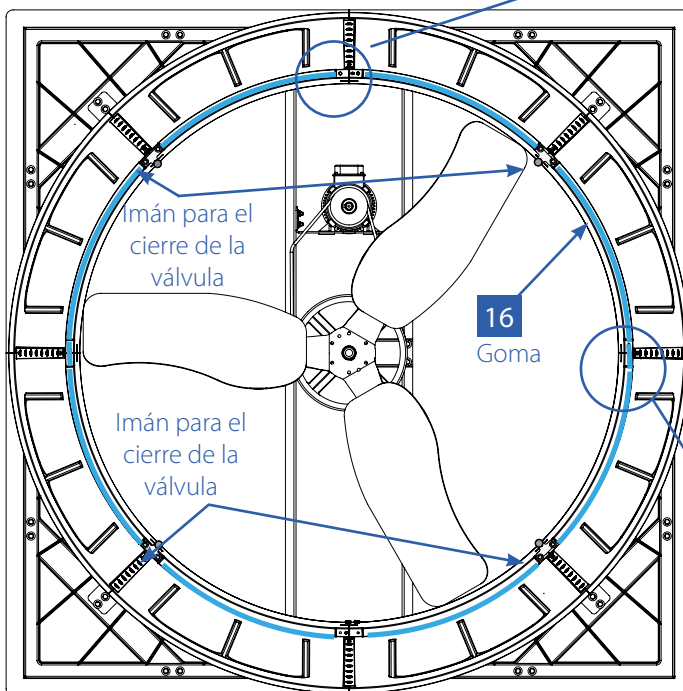


Fig. 10.11. Distribución de la goma.

La distribución será la siguiente (Fig. 10.11.):

- **Tramo corto: 75mm.** Puesto que en las uniones de cada octavo de cono hay unos rebajes, habrá que colocar unos trozos más pequeños en esas zonas. Dejar libres las dos del apoyo del poste válvula y las cuatro de los imanes (Fig. 10.13.).
- **Tramo largo: 550mm.** Colocadas en los octavos de cono.

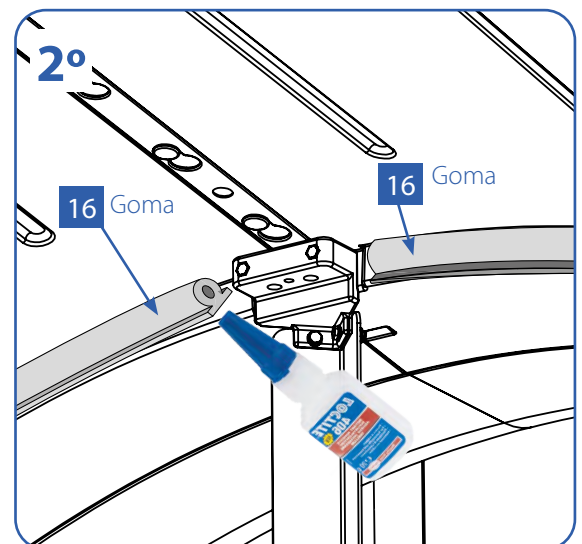
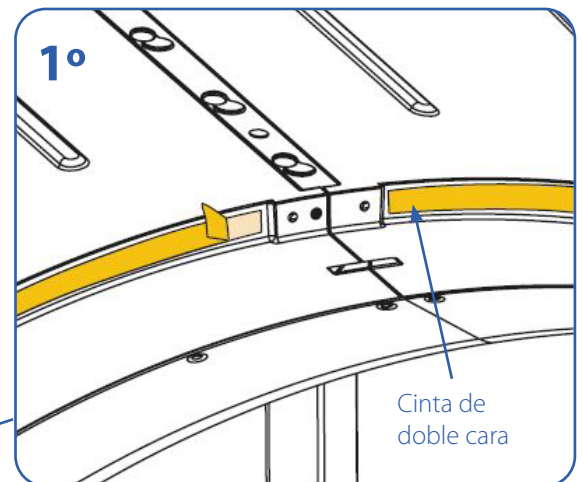


Fig. 10.12. Goma hasta el sistema de giro.

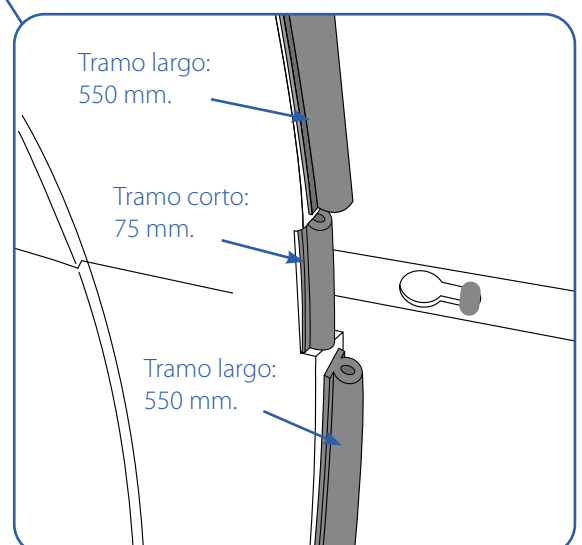
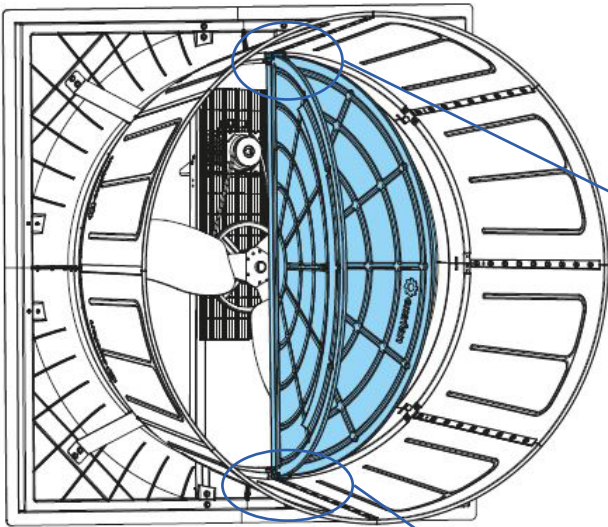


Fig. 10.13. Goma alrededor del cono.

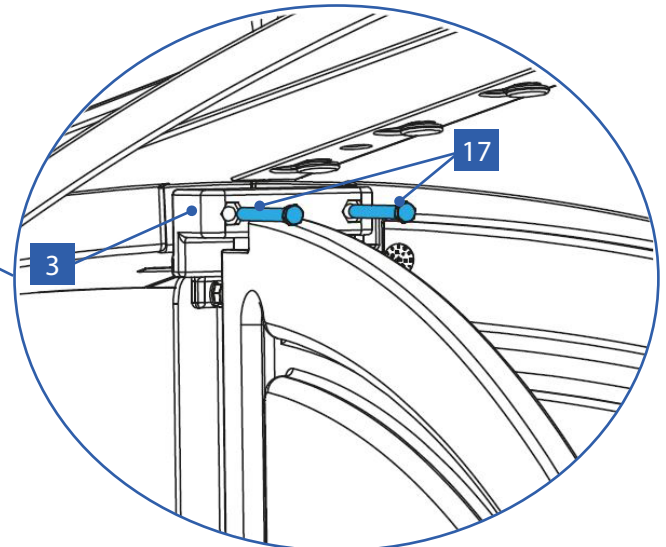


## Paso 8

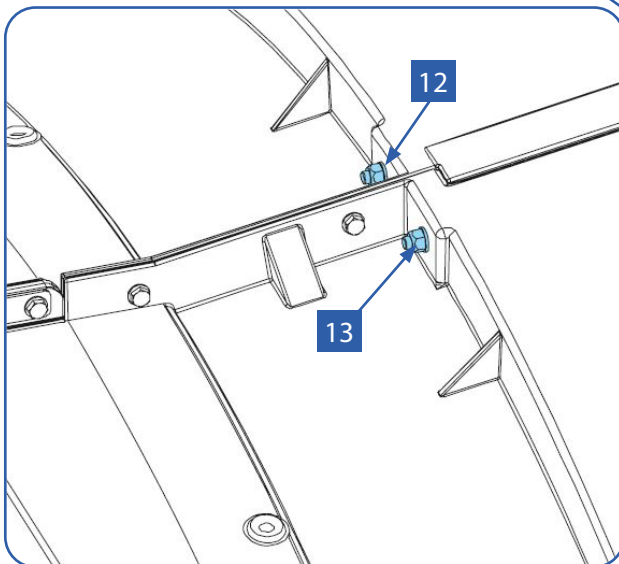
Posicionar las medias válvulas en el interior del cono (Fig. 10.14.) y atornillar los dos anclajes perfil válvula inyección [3] mediante 2 tornillos M5x45 DIN933 [17], 2 tuercas M5 DIN985 [13] y 2 arandelas M5 DIN125 [13] (Fig. 10.16., 10.17. y 10.17.).



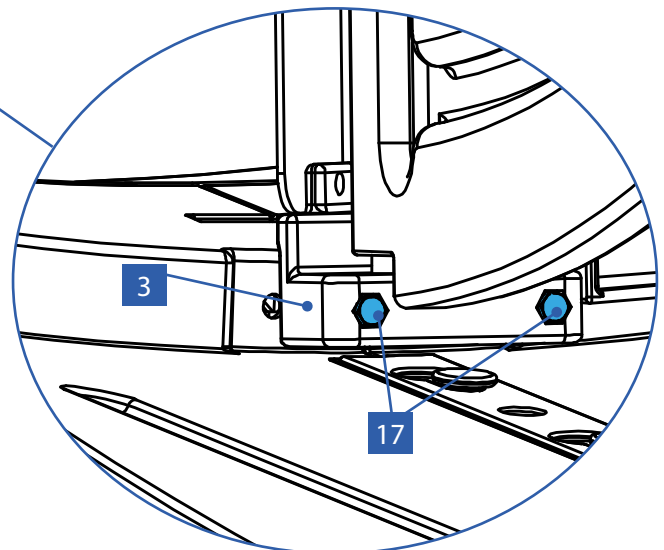
**Fig. 10.14.** Montaje de las dos medias válvulas en el interior del cono.



**Fig. 10.15.** Fijación del anclaje inyección superior al cono.



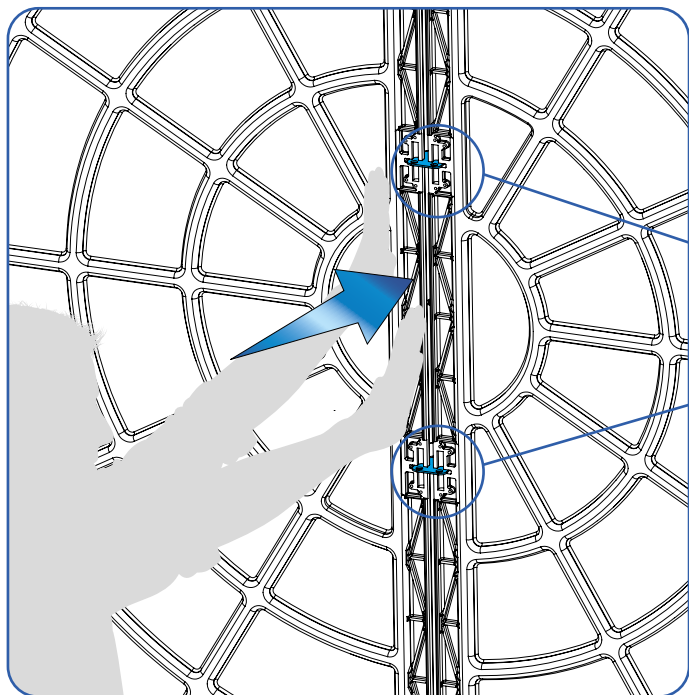
**Fig. 10.17.** Fijación de los anclajes por la parte posterior del cono.



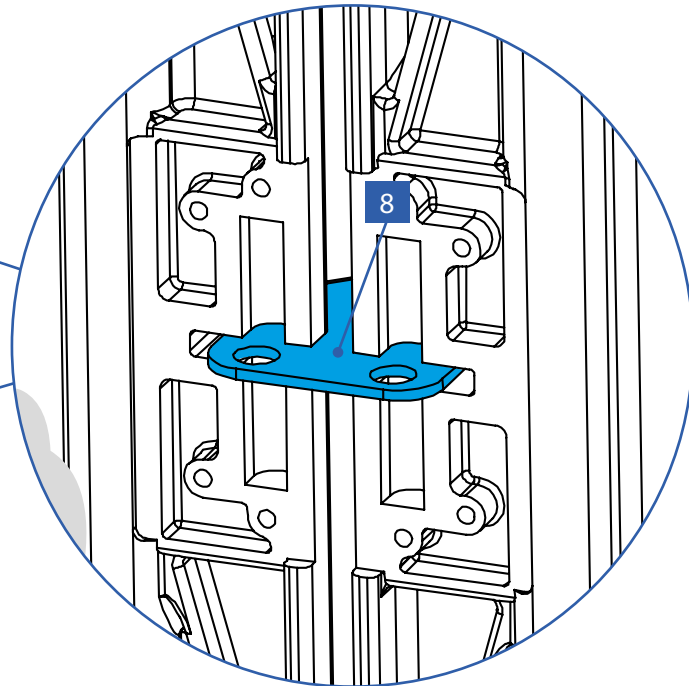
**Fig. 10.16.** Fijación del anclaje inyección inferior al cono.

## Paso 9

Presionar en el centro de una de las dos medias válvulas (Fig. 10.17.) hacia el poste de la válvula hasta que sobresalga el alojamiento para el eje de giro del soporte giro poste vertical [8] (Fig. 10.18.).



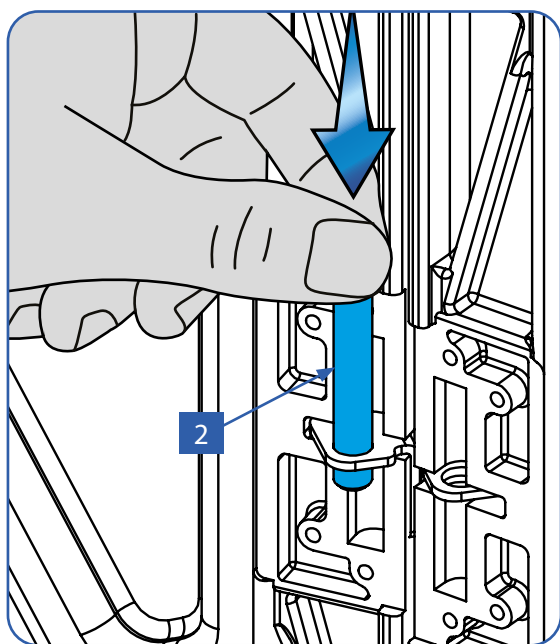
**Fig. 10.17.** Empujar en el centro de las válvulas.



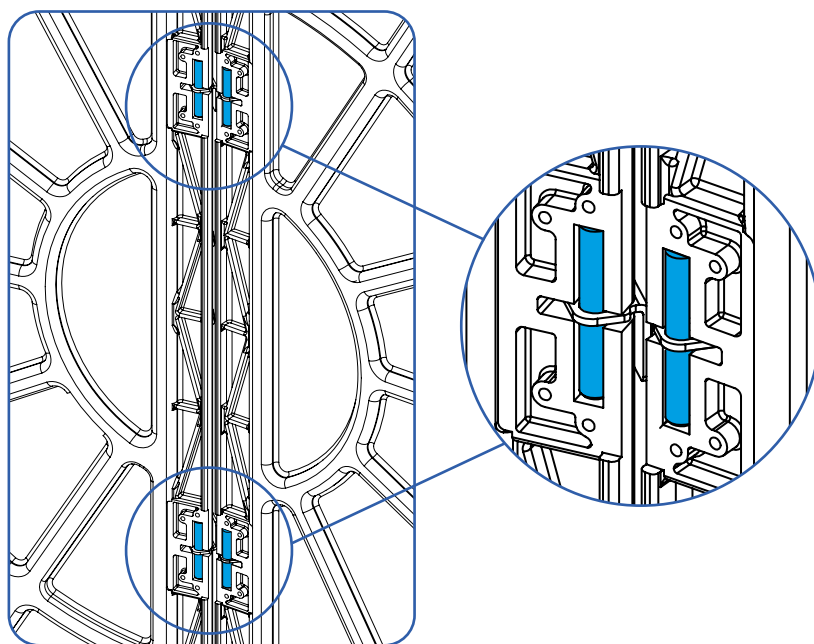
**Fig. 10.18.** Soporte giro sobresaliendo.

Mientras seguimos empujando la válvula, introducir un eje de giro [2] en cada uno de los alojamientos de los soportes hasta que sobresalga medio eje hacia arriba y medio eje hacia abajo (Fig. 10.19.).

Cuando hayamos introducido los ejes en sus respectivos alojamientos, dejaremos de empujar la válvula y ésta, al recuperar su posición, deberá encajarse en los ejes. Repetir la operación con la otra media válvula (Fig. 10.20.).



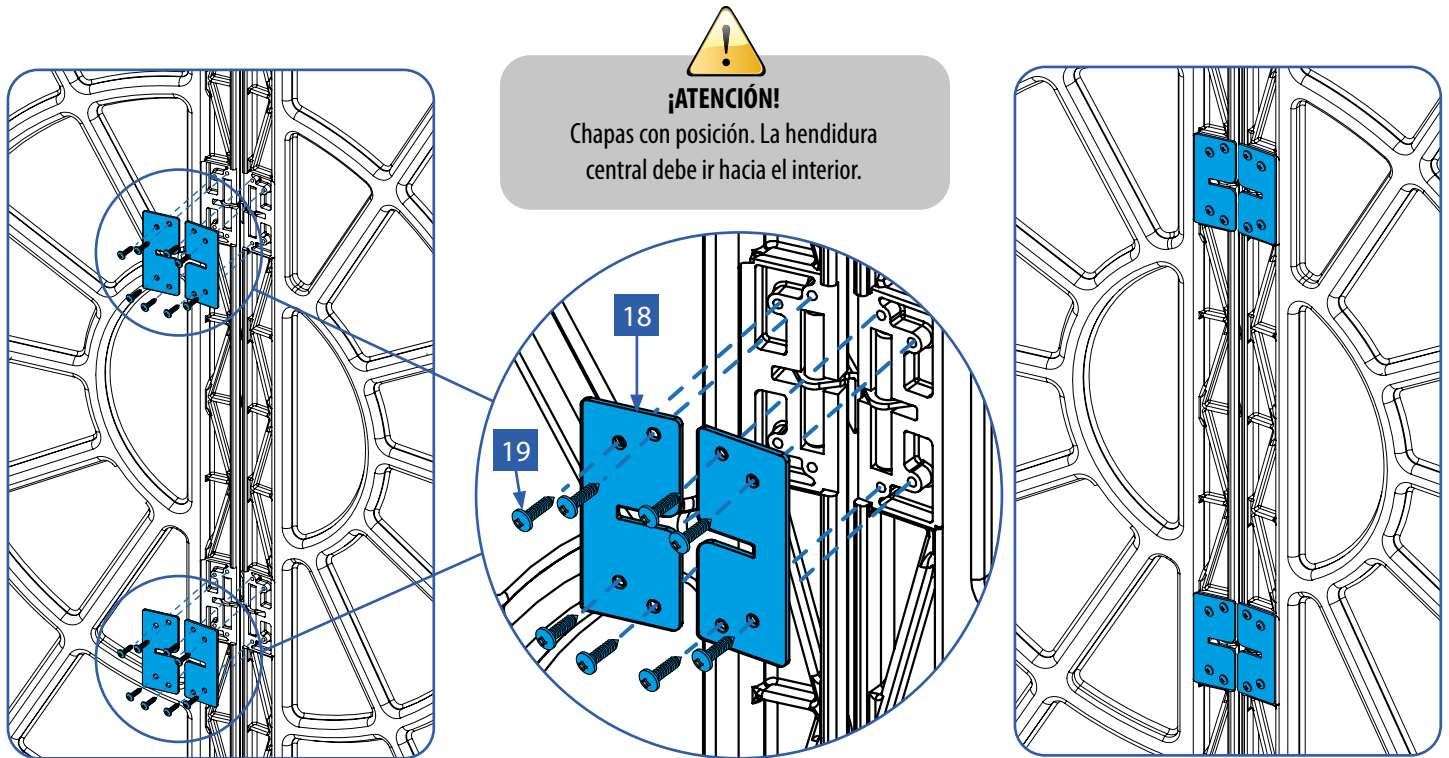
**Fig. 10.19.** Introducir eje de giro.



**Fig. 10.20.** Válvulas con ejes de giro insertados.



Posicionar las cuatro chapas válvula [18] sobre los cuatro ejes y fijar cada una de ellas a la válvula mediante 4 tornillos M4,2x13 DIN7981 [19] (Fig. 10.21. y 10.22.).



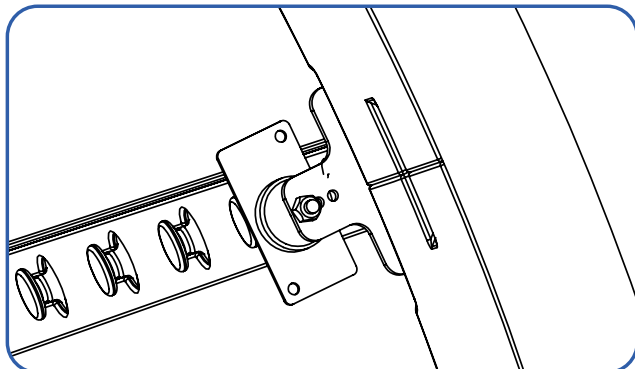
**Fig. 10.21.** Atornillar chapas a la válvula.

**Fig. 10.22.** Chapas fijadas.

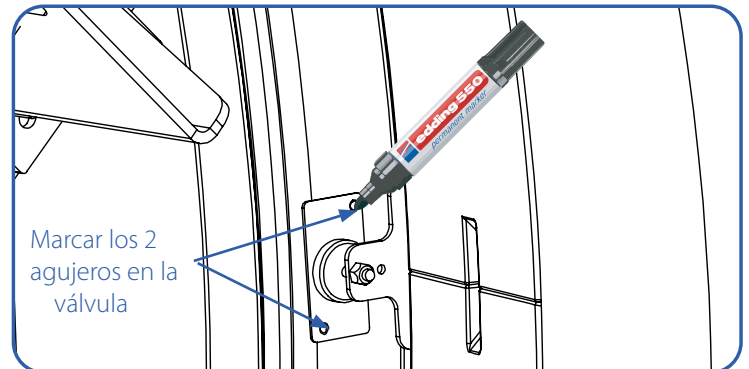
## Paso 10

Colocamos la chapa para imán [20] sobre el imán de tal manera que quede centrada respecto a éste y, dejando la válvula [1] apoyada sobre esta chapa, marcar los dos agujeros de la chapa en las dos válvulas, donde anclaremos la chapa (Fig. 10.23). Taladrar la válvula en los agujeros marcados con broca de  $\varnothing 3\text{mm}$  y sujetarlas mediante dos remaches de  $\varnothing 3,2 \times 12$  [21] (Fig. 10.24. y 10.25.).

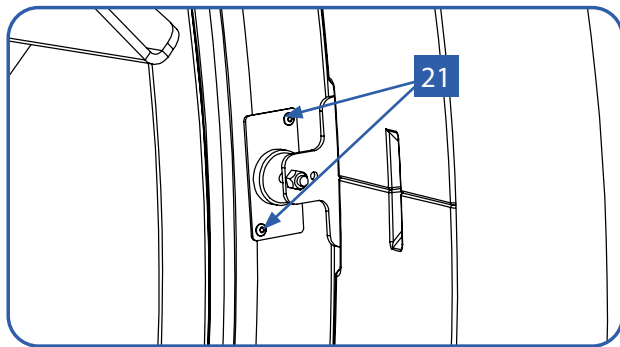
Roscar el imán hasta que haga tope. Comprobar la fuerza de retención sobre la válvula. Si no fuese suficiente desenroscarlo y separar el imán del anclaje tirante imán hasta ajustarlo a la fuerza de retención correcta, que será la que consiga que las válvulas no se abran por la fuerza del viento cuando el ventilador esté parado. Una vez posicionado utilizar la tuerca para fijar esta distancia y evitar que el imán se desenrosque.



**Fig. 10.23.** Colocación de la chapa para imán en la válvula.



**Fig. 10.24.** Marcaje de los agujeros.



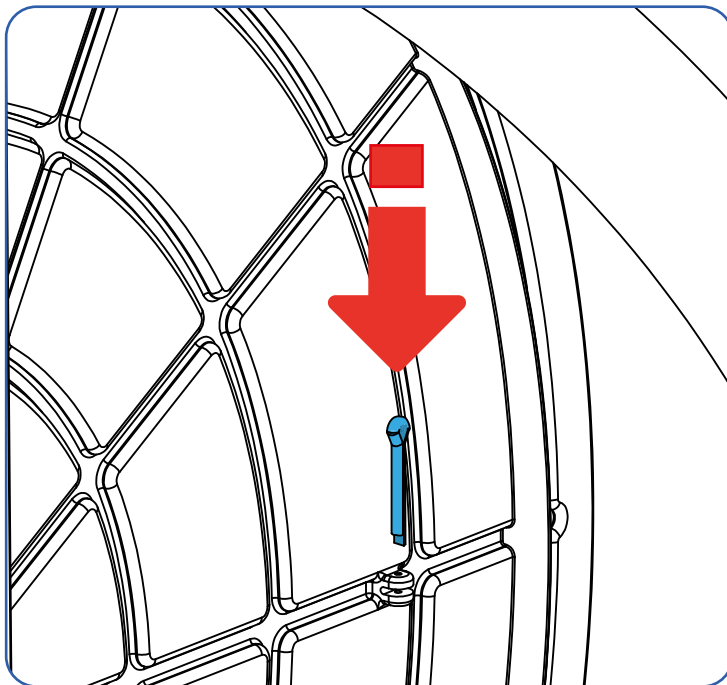
**Fig. 10.25.**  
Remache de la chapa.



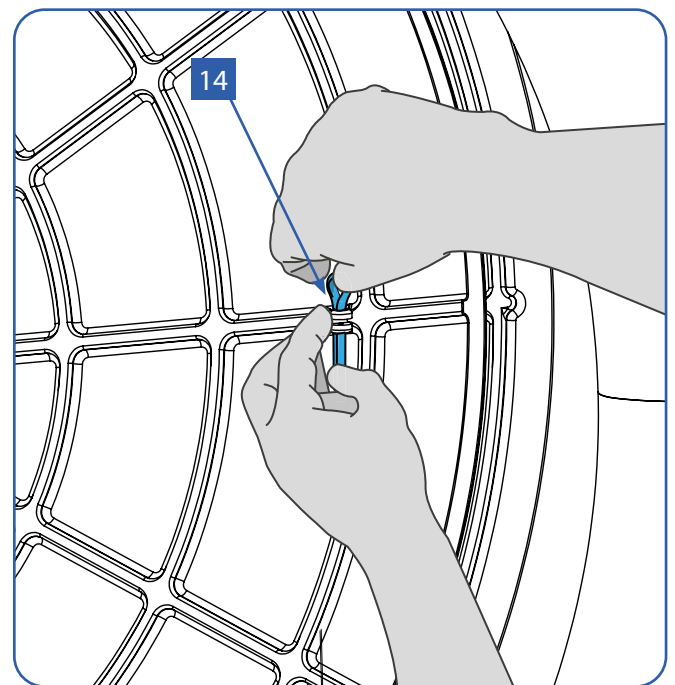
El imán nunca deberá sobresalir por encima de la goma, ya que las chapas de la válvula pegarían en el imán al cerrarse y lo romperían al cabo del tiempo.

## Paso 11

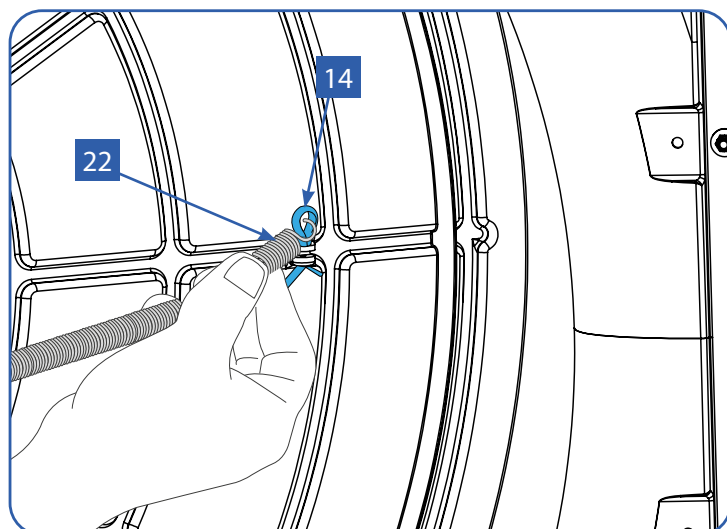
Colocar por la parte interior de cada una de las válvulas un pasador de aletas [14] en el agujero (Fig. 10.26 y Fig. 10.27) y doblarlas en sentido opuesto (abriéndolas) para que el pasador se quede fijo.



**Fig. 10.26.** Colocación del pasador de aletas.



**Fig. 10.27.** Colocación del pasador de aletas.



**Fig. 10.28.** Colocación del muelle en el pasador de aletas.

Tomaremos uno de los muelles [22] e insertaremos un extremo en uno de los pasadores de aletas que acabamos de colocar (Fig. 10.28).

Anclaremos el otro extremo del muelle en mitad del pasador de aletas del tirador muelle [10] instalado anteriormente en el poste (Fig. 10.29 y Fig. 10.30.). Repetiremos el proceso con el otro muelle en la otra media válvula.

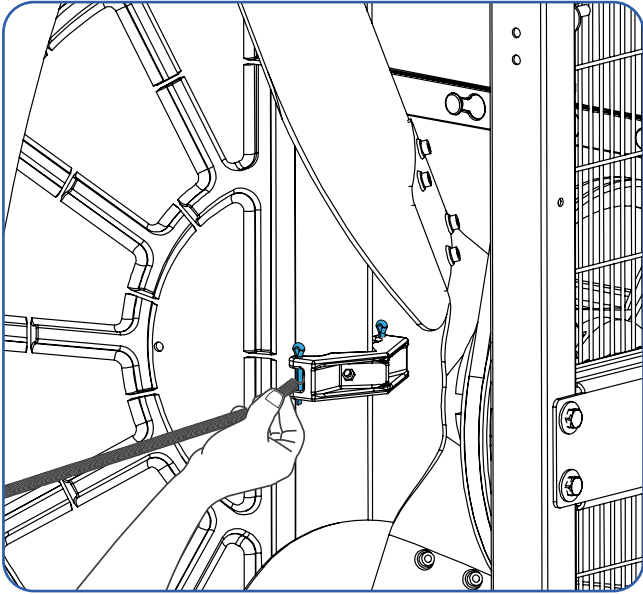


Fig. 10.29. Anclaje de los muelles al tirador del muelle.

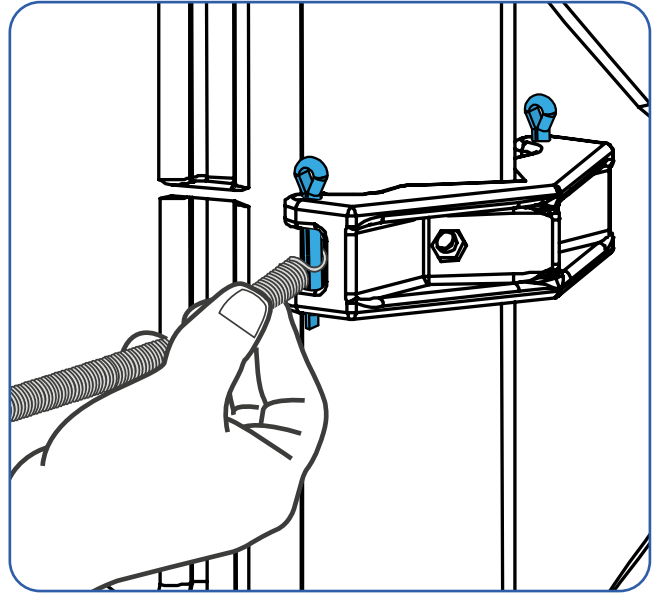


Fig. 10.30. Correcto anclaje de los muelles.

## Paso 12

Realizar un agujero justo debajo del solape de la unión entre los dos octavos de cono superiores y otro en el de los dos inferiores (Fig. 10.32).

Desde el interior, **introducir la sirga [23] por el agujero del centro del anclaje válvula inyección [3] y en el agujero superior que acabamos de taladrar; por fuera, doblar la sirga y colocar un sujetacables [24] para fijarla (Fig. 10.34).** Dirigirlo por dentro hasta el agujero realizado en la parte inferior más externa del cono (Fig. 10.35) y doblarlo terminando de fijarlo con otro sujetacables (Fig. 10.36). **Estirar la sirga hasta que quede totalmente tensada.**

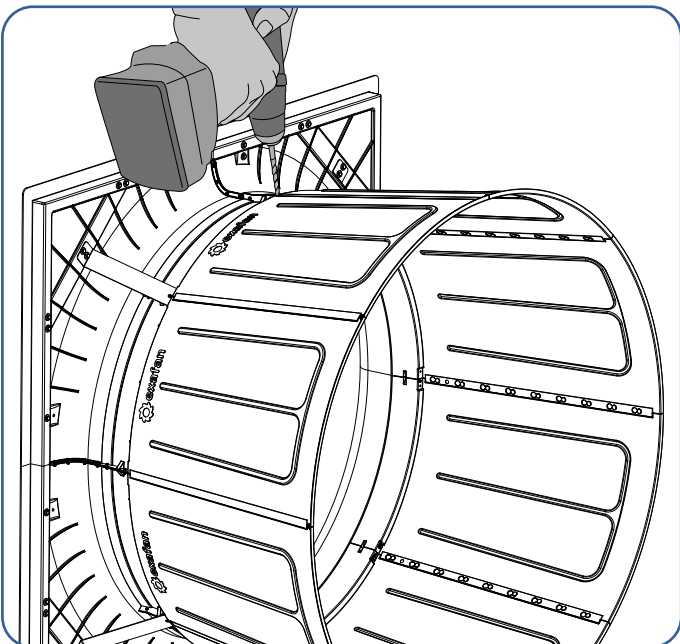


Fig. 10.31. Colocación de la sirga en la parte superior del cono.

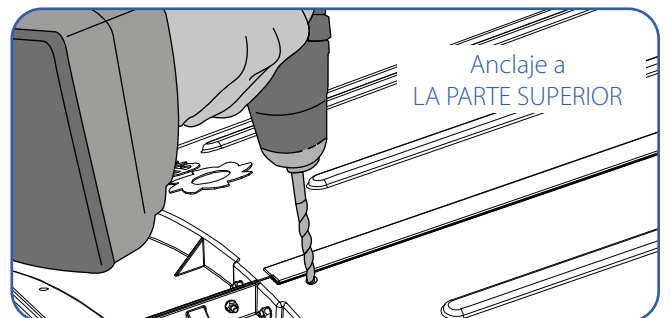


Fig. 10.32. Agujero de la sirga en la parte superior del cono.

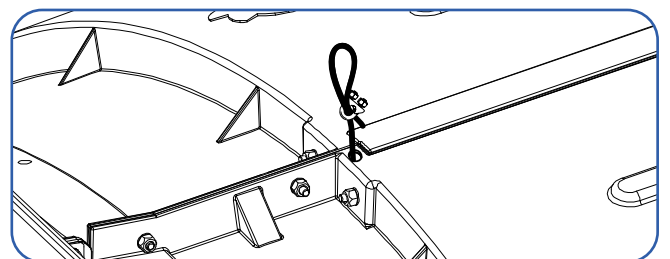
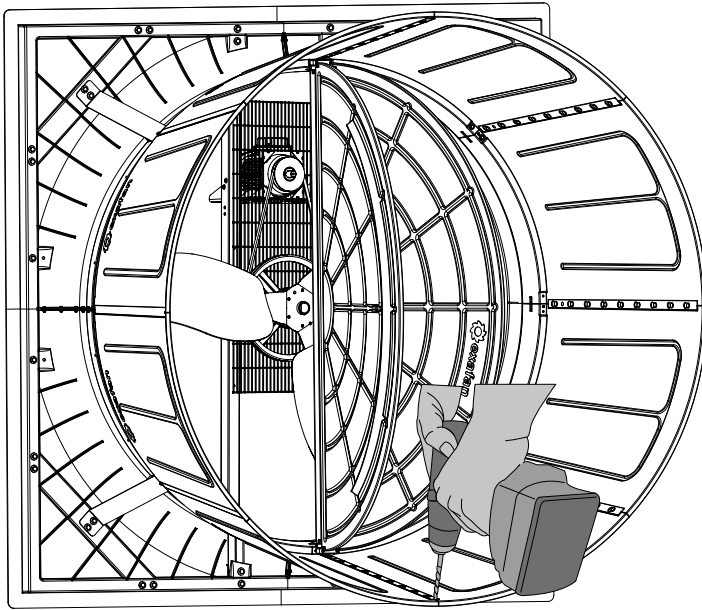
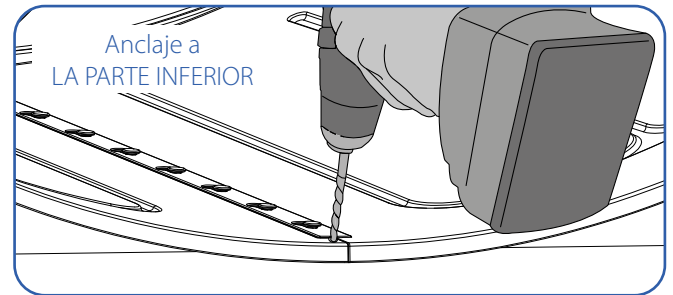


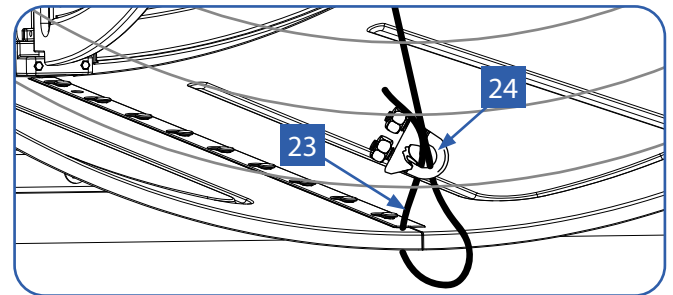
Fig. 10.33. Sujeción de la sirga en la parte superior del cono.



**Fig. 10.34.** Colocación de la sirga en la parte inferior del cono.



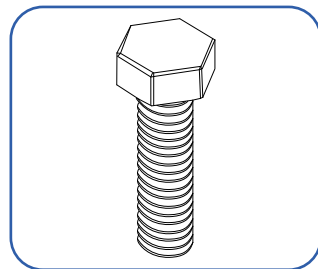
**Fig. 10.35.** Agujero de la sirga en la parte superior del cono.



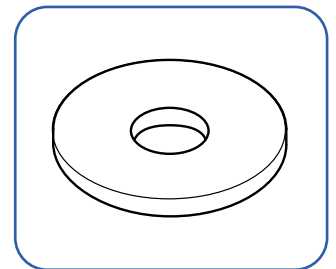
**Fig. 10.36.** Sujeción de la sirga en la parte inferior del cono.

## 11. Montaje de la rejilla delantera

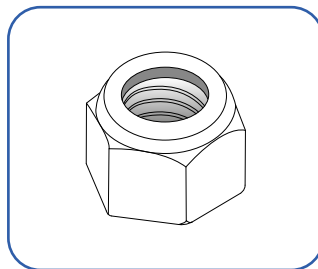
- 1** Tornillo M8x25  
DIN933  
(8 unidades)



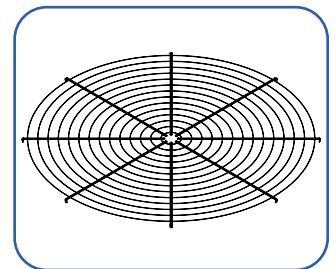
- 2** Arandela M8  
DIN9021  
(16 unidades)



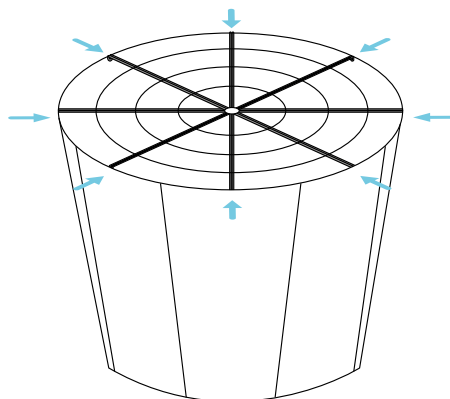
- 3** Tuerca M8 DIN985  
(8 unidades)



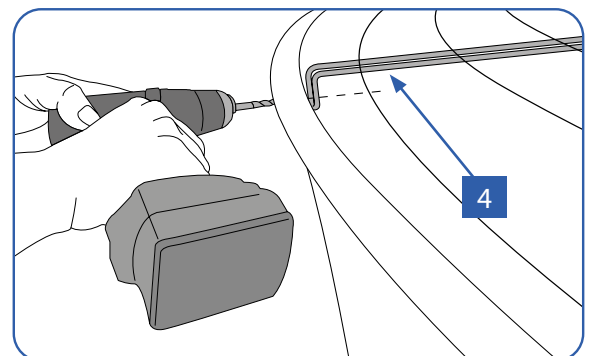
- 4** Rejilla delantera  
EX60"  
(1 unidad)



Encajar la rejilla [4] por la parte interior del cono (parte con mayor diámetro) y marcar los 8 puntos donde toca cada pata de la rejilla en el cono para poder agujerear y atornillar mediante 8 tornillos [1] M8x25 DIN933, sus 8 tuercas [3] M8 DIN985 y 16 arandelas [2] M8 DIN9021 (Fig. 11.1. y 11.2). **Calcular que los agujeros queden posicionados a la mitad del octavo de cono.**



**Fig. 11.1.** Ubicación de los taladros en el cono para anclar rejilla.



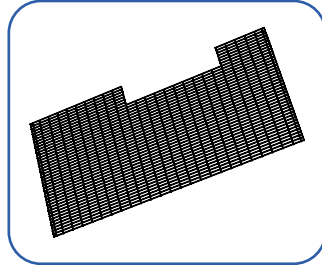
**Fig. 11.2.** Tomar la rejilla como referencia.

## 12. Montaje de la rejilla trasera

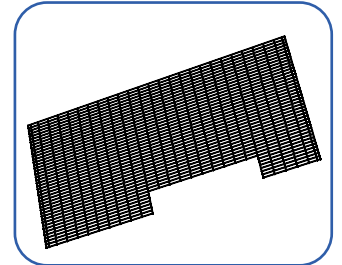
En la parte trasera del ventilador se instalará la rejilla de protección. A continuación se detallan los materiales así como los pasos a seguir para su montaje.

Material necesario:

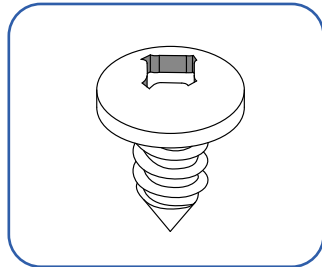
- 1** Rejilla trasera lateral derecha  
(1 unidad)



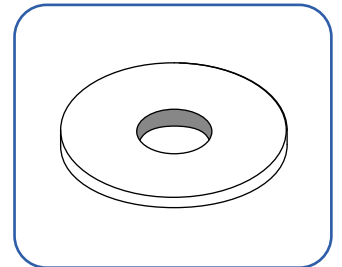
- 2** Rejilla trasera lateral izquierda  
(1 unidad)



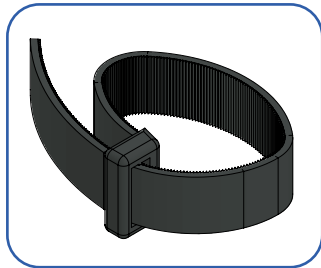
- 3** Tornillo autotaladrante M6,3x19 DIN7981  
(16 unidades)



- 4** Arandela M7 DIN9021  
(16 unidades)



- 5** Abrazadera Nylon negra  
(3 unidades)

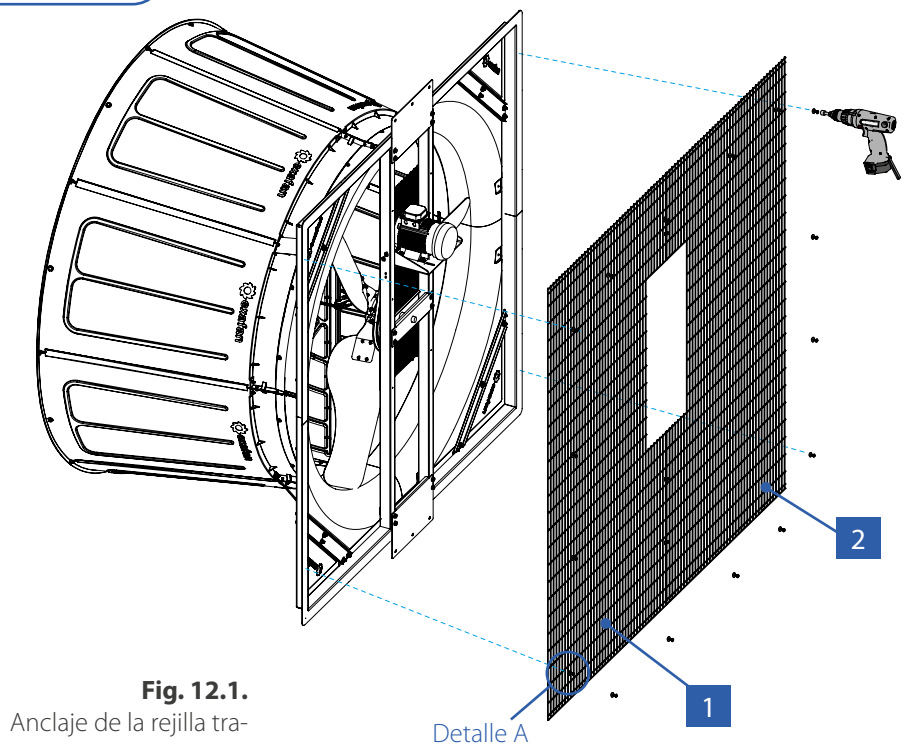


### Paso 1

La rejilla trasera está compuesta de dos piezas: la rejilla trasera lateral derecha [1] y la rejilla trasera lateral izquierda [2]. Ambas se colocarán desde el interior de la nave.

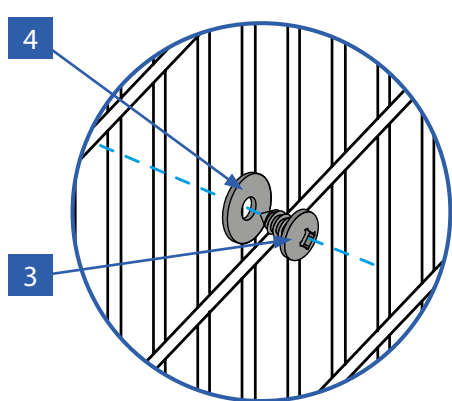
Primero se colocarán ambas piezas sobre la virola y, una vez en posición, se deberán hacer los agujeros con el propio tornillo autotaladrante M6,3x19 DIN7981 [3] y una arandela M7 DIN9021 [4] (Fig. 12.1).

Los tornillos se dispondrán según el esquema de la figura 12.2.

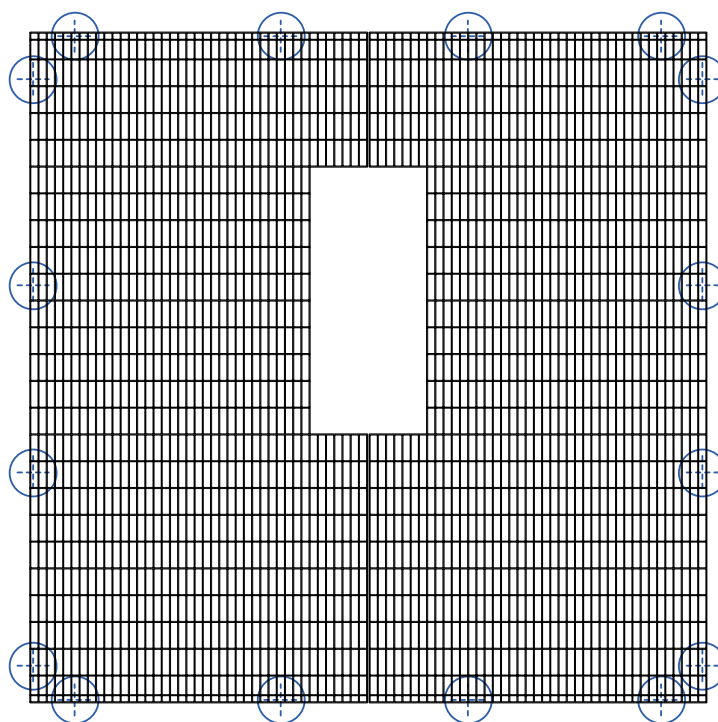


**Fig. 12.1.**  
Anclaje de la rejilla trasera a la virola/pared.





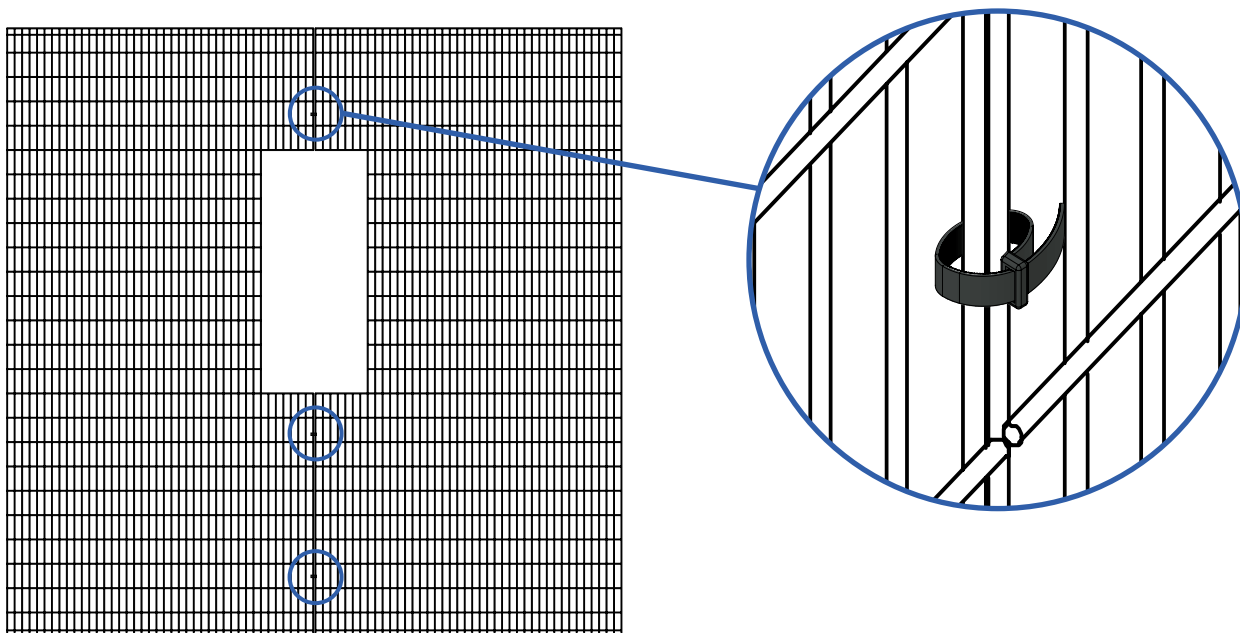
Detalle A



**Fig. 12.2.** Disposición de los tornillos autotaladrantes

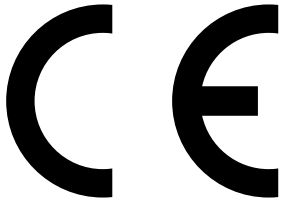
## Paso 2

Las dos piezas de la rejilla se unirán en la parte central mediante 3 abrazaderas de nylon [5] tal y como se muestra en la figura 12.3.



**Fig. 12.3.** Disposición de las abrazaderas de nylon en las piezas de la rejilla.

## 13. Declaración CE de Conformidad



En nombre de la empresa: EXAFAN, S.A.U

Ubicada en: Pol. Ind. Río Gállego Calle/ D, Nº 10  
50840 San Mateo de Gállego • Zaragoza (España)

Declara bajo su propia responsabilidad que el:

Equipo: VENTILADOR DE GRAN CAUDAL

Fabricado en: ESPAÑA por EXAFAN, S.A.U

Marca: EXAFAN

Modelo: EX60" V3 Cono

Nº de Serie: 20000 EX60 V3

Cuando estén instalados, mantenidos y utilizados en las aplicaciones para los cuales fueron proyectados, y cuando se sigan las debidas normas de instalación e instrucciones del proveedor, los mismos cumplen los requisitos de las siguientes Normas Directivas Europeas:

- Directiva 2004/108/CE que sustituye a la Directiva 89/336/CEE
- Directiva 2006/42/CE que sustituye a la Directiva 89/392/CEE
- Directiva 2006/95/CE que sustituye a la Directiva 73/23/CEE
- Real Decreto 1580/2006. Compatibilidad electromagnética.
- Norma UNE\_EN 60335-1 en cuanto a seguridad del aparato
- Norma UNE\_EN 50081-1
- Norma UNE\_EN 50081-2

Por lo tanto, este equipo está marcado "CE".

Realizado en San Mateo de Gállego, a 1 de enero de 2021.

## 14. Condiciones de garantía

### Garantía

Junto con cada equipo, se adjunta el manual de instrucciones que incluye las condiciones generales de garantía de nuestros equipos / productos. Para hacer uso de la garantía será REQUISITO IMPRESCINDIBLE adjuntar el original de la factura de compra que identifique el modelo del aparato.

### Jurisdicción

Para cualquier reclamación judicial de la índole que fuera, ambas partes con renuncia expresa al fuero que pudiera corresponderles se someten a los Tribunales de Zaragoza capital (España).

La ley aplicable al contrato de venta es la ley española.

### Cláusulas generales

EXAFAN S.A.U. garantiza sus productos durante el tiempo y con las excepciones que más adelante se indican, por defectos, no ocultos, de los materiales que incidan en el resultado del producto.

El período de garantía se iniciará a partir de la recepción de la mercancía por parte del Comprador, y tendrá una duración de 12 meses; excepto los ventiladores modelo EU y rejillas (slats) para cerdos cuyo período de garantía será de 3 y 5 años respectivamente. Durante el período de garantía, EXAFAN S.A.U. llevará a cabo la reparación, sustitución o suministro de todo producto reconocido como defectuoso por EXAFAN S.A.U. y siempre que el mismo no cumpla con su funcionalidad y resulte inadecuado para el uso previsto. La elección entre las diversas opciones corresponderá en exclusiva a EXAFAN S.A.U.

El producto defectuoso reemplazado de acuerdo con esta cláusula, quedará a disposición de EXAFAN S.A.U.

Quedan excluidos de esta garantía:

- El producto deteriorado por desgaste natural, conservación o manejo negligente y/o uso contrario a las normas de seguridad o técnicas del producto.
- Daños que afecten únicamente a la apariencia o estética del producto sin afectar su funcionalidad, incluyendo sin carácter exhaustivo, manchas u oxidaciones superficiales en las chapas debidas a las condiciones ambientales de la granja.
- Los vicios y/o defectos provocados por un defectuoso manejo y/o montaje o instalación por el Comprador o por motivo de modificaciones o reparaciones llevadas a cabo sin la autorización por escrito de EXAFAN S.A.U.
- Los defectos provocados por materiales, energías o servicios utilizados por el Comprador, o los causados por un diseño impuesto por éste.
- Las averías producidas por causas de caso fortuito, fuerza mayor (fenómenos atmosféricos o geológicos) y siniestros o cualquier otro tipo de catástrofes naturales.

### Propiedad intelectual

EXAFAN se reserva el derecho exclusivo a la propiedad de los planos, conceptos, dibujos, instrucciones de montaje, etc., respecto a todas las mercancías entregadas por ella así como el derecho a modificar el diseño, medidas, materiales y los manuales técnicos de sus productos sin previo aviso.

### Condiciones y límites

El producto debe ser instalado y utilizado conforme a las instrucciones dadas por EXAFAN S.A.U.

La garantía es anulada si algunas piezas del sistema no han sido entregadas por EXAFAN S.A.U.

EXAFAN S.A.U. no se hace responsable de un posible fallo de este producto provocado por una conexión a otros elementos no aprobados por EXAFAN S.A.U.

El producto debe ser comprado e instalado por un distribuidor autorizado por EXAFAN S.A.U. o bien bajo la tutela del personal de EXAFAN S.A.U.

Un mal funcionamiento o problema cualquiera debido a un mal uso, abuso, negligencias, alteraciones, accidentes o bien a un deficiente mantenimiento, no están cubiertos por la garantía.

La garantía no se aplica ni a las incomodidades, a la pérdida de tiempo, a la pérdida de producción, a bajos rendimientos de las crías o a las pérdidas de animales, ni a cualquier otro daño u otra pérdida debido a una pieza defectuosa, ni a la mano de obra necesaria para su cambio.

La presente garantía sólo se aplica a los sistemas utilizados para la cría de aves y cerdos.

Se pueden utilizar productos para limpiar y desinfectar, siguiendo siempre las indicaciones de los proveedores o el fabricante y siempre que no estén excluidos del modo de empleo.

Todos los gastos de transporte y desplazamiento ocasionados como consecuencia de la ejecución de la garantía serán por cuenta del cliente.

Toda excepción aplicable a la presente garantía debe ser aprobada por escrito por un cargo de la sociedad. EXAFAN S.A.U. se reserva el derecho de modificar libremente en cualquier momento, sus modelos o las características técnicas de sus productos, sin notificarlo previamente y sin obligación de mejorar los antiguos modelos.

Esta garantía carece de valor si no es devuelta firmada y sellada por el distribuidor.





Pol. Ind. Río Gállego  
Calle D, nº 10  
50840 San Mateo de Gállego  
Zaragoza - Spain

Tlfn: +34 976 694 530  
Fax: +34 976 690 968  
Mail: [exafan@exafan.com](mailto:exafan@exafan.com)

[www.exafan.com](http://www.exafan.com)